

## GEZE klizni sistemi

Filigranska tehnika – za visoka opterećenja





Strana	Sadržaj
4	Informacije o proizvodu
5	Klasifikacija prema DIN EN 1527:1998
	<b>GEZE Rollan</b>
6	Rollan 40N / 80
8	Stezne ploče za staklo
	<b>GEZE Perlan</b>
10	Perlan 140
14	Stezne ploče za staklo
16	Perlan 140 GGS
19	Perlan 140 sa fiksnim panelom
20	Perlan DuoSync
22	Usporavanje povlačenja SoftStop
24	Sistemi učvršćivanja za klizne žaluzine: zidna konzola i poklopac, donje vođice
27	Perlan KS
28	Perlan AUT
29	Perlan pribor: Dekoratívna maska sa zapinjačima Podne vođice za staklo, podesivo fiksiranje, Završna kapa i upuštena noseća ploča
33	<b>GEZE Levolan</b>
36	<b>GEZE Aerolan</b>
38	<b>GEZE Geolan</b>



TEHNIKA VRATA



SISTEMI STAKLA



SISTEMI AUTOMATSKIH VRATA



SISTEMI GREJANJA I KLIMATIZACIJE  
I TEHNOLOGIJA PROZORA



SIGURNOSNA TEHNIKA

## Informacije o proizvodu

### Informacije o proizvodu za sisteme kliznih vrata

Saglasno nemačkom „Zakonu o odgovornosti proizvođača za proizvode“ (§ 4 ovog zakona) neophodno je uzeti u obzir sledeće informacije o upotrebi sistema kliznih vrata. Nepoštovanje ovih propisa oslobađa proizvođača od odgovornosti za moguće štete.

### Informacije o proizvodu i upotreba prema nameni

Okovi za klizna vrata su u smislu ove definicije okovi za klizna krila i slične klizne elemente, koji se dalje definišu kao „objekti“ i koji se obično pomiču brzinom ne većom od brzine koraka. Pribori za klizna vrata se upotrebljavaju za vertikalno okačena krila od drveta, plastike, stakla, aluminijuma ili čelika kao i od odgovarajućih kombinacija ovih materijala. Na donjim vodoravnim ivicama krila predviđena je vođica. Za upotrebu u vlažnim prostorijama, kao i u slučaju neposrednog uticaja vremenskih uslova, promaje, u blizini mora ili upotrebe u agresivnoj okolini, koja ubrzava koroziju, neophodni su specijalni modeli proizvoda.

U namensku upotrebu spada pre svega odgovarajuća stručna montaža. Okov mora da bude veoma čvrst u svim ovim pozicijama. Funkcije okova ne smeju da budu oštećene ili promenjene usled montaže. Za ograničavanje klizanja moraju da se upotrebe amortizeri.

### Neodgovarajuća upotreba

Neodgovarajuća upotreba označava upotrebu proizvoda koja nije u skladu sa njegovom namenom, a obuhvata, pre svega, sledeće:

- ▶ upotreba okova za veća opterećenja u odnosu na maksimalna opterećenja, koja su navedena u katalogu i u drugoj dokumentaciji proizvoda
- ▶ neodgovarajuća montaža ili nedovoljno pričvršćenje
- ▶ suviše visoke ili suviše niske temperature okoline
- ▶ mogućnost uticaja vrlo agresivnih sredstava
- ▶ nepredviđeno visoka opterećenja na udarac i pad
- ▶ položaj kliznog profila suviše odstupa od vodoravnog
- ▶ u kliznom elementu se nalaze strani predmeti
- ▶ klizni točkici se pomiču suviše velikom brzinom u toku upotrebe
- ▶ u konstrukciju su unete promene, koje nisu bile usklađene sa proizvođačem
- ▶ u zoni otvaranja vrata ili između krila i objekta su smeštene prepreke, koje ometaju namensku upotrebu
- ▶ uticaj dodatnih opterećenja na krilo vrata i objekat
- ▶ pri zatvaranju vrata stavljaju se strani predmeti između krila i okvira ili se pri zatvaranju krila u ovoj zoni nalaze osobe ili delovi tela.

### Karakteristike proizvoda

Ako karakteristike proizvoda nisu konkretno određeni u našim katalogima, prospektima, opisima i drugim instrukcijama, zahtevi za naše okove moraju da se usklade sa nama. Naši propisi za upotrebu okova su obavezni.

### Nega i održavanje proizvoda

Neophodna je redovna kontrola privršćenja i habanja delova okova, koji su bitni za sigurnost rada.

Pričvrtni zavrtnji se moraju zatezati ili zamenjivati zavisno od potrebe. Osim toga, najmanje jednom godišnje neophodni su sledeći radovi za negu i održavanje:

- ▶ kontrola funkcionisanja svih pokretnih elemenata
- ▶ čišćenje, za koje mogu da se upotrebljavaju samo sredstva, koja ne utiču negativno na zaštitu okova od korozije
- ▶ zamena neispravnih okova
- ▶ radove na podešavanju i zameni okova mogu da vrše samo specijalizovani servisi

### Obaveze stavljanja na raspolaganje informacija i instrukcija

Proizvođač ispunjava svoje obaveze time što stavlja na raspolaganje projektantima, specijalizovanoj trgovini, monerskim i građevinskim preduzećima i korisnicima sledeće informacije i instrukcije:

- ▶ kataloge, prospekte
- ▶ reklamne tekstove, dokumentaciju za ponude
- ▶ uputstva za montažu, crteže za ugrađivanje

U cilju pravilne upotrebe, osiguranja funkcionalnosti, a takođe održavanja i nege okova

- ▶ arhitekti i projektanti moraju da zatraže neophodne informacije o proizvodu i da ispunjavaju odgovarajuća uputstva
- ▶ specijalizovana trgovinska preduzeća moraju da ispunjavaju uputstva, koja su navedena u informacijama o proizvodu i popisima cena, pri čemu pre svega moraju da zatraže sva neophodna uputstva i da ih proslede monerskim preduzećima
- ▶ sva monerska preduzeća moraju da ispunjavaju uputstva, koja su navedena u informacijama o proizvodu i da ih proslede nalogodavcima i korisnicima.

## Glavna uputstva za sigurnost upotrebe Perlan AUT

### Glavne opasnosti

- ▶ Opasni električni naponi: Perlan AUT radi sa opasnim električnim naponom. Montažu, demontažu i priključne radove na upravljačkom tasteru i pogonu može da vrši samo ovlašćeno osoblje uz upotrebu alata koji je predviđen za tu svrhu. Dovod struje mora da bude isključen pre početka svih radova i osiguran od nedozvoljenog uključivanja.

### Priključci za snabdevanje energijom

Priključenje sistema Perlan AUT može se vršiti samo prema tehničkim podacima.

Za sve priključke za snabdevanje energijom mora da se osigura mogućnost isključenja na mestu montaže.

### Mere bezbednosti

- ▶ Čuvanje uputstva za montažu: uputstvo za montažu mora da se nalazi kod osoblja, koje vrši montažu ili održavanje. Ova lica su odgovorna za ispravnu instalaciju i održavanje sistema.
- ▶ Uklanjanje sigurnosnih uređaja: demontaža ili isključivanje sigurnosnih uređaja nisu dozvoljeni. Izuzetak: ovlašćeno servisno osoblje. Normalan rad nakon servisnih radova moguć je samo posle ponovne instalacije i kontrole funkcija svih sigurnosnih uređaja.

### Rezervni delovi

Za održavanje i pogon sistema mogu da se koriste samo originalni rezervni delovi GEZE.

## Klasifikacija prema DIN EN 1527:1998

### Kategorija namene (1. brojka)

Kategorija namene nije određena.

### Radna sposobnost (2. brojka)

- ▶ Klasa 1 = 2.500 ciklusa
- ▶ Klasa 2 = 5.000 ciklusa
- ▶ Klasa 3 = 10.000 ciklusa
- ▶ Klasa 4 = 25.000 ciklusa
- ▶ Klasa 5 = 50.000 ciklusa
- ▶ Klasa 6 = 100.000 ciklusa

### Težina vrata (3. brojka)

- ▶ Klasa 1 = težina vrata do 50 kg
- ▶ Klasa 2 = težina vrata od 51 kg do 100 kg
- ▶ Klasa 3 = težina vrata od 101 kg do 330 kg
- ▶ Klasa 4 = težina vrata preko 330 kg

### Vatrootpornost (4. brojka)

- ▶ Klasa 0 = upotreba za protivpožarna vrata nije dozvoljena
- ▶ Klasa 1 = dozvoljena je upotreba za protivpožarna vrata

### Sigurnost (5. cifra)

Nema zahteva za ovaj proizvod.

### Postojanost na koroziju (6. brojka)

Prema podeli u 5 klasa, koja je određena standardom EN 1670, proizvodi su podeljeni u klase 1-4. Klasa 0 je predviđena za neispitane proizvode.

### Zaštita (7. brojka)

Za zaštitu nije predviđena klasifikacija.

### Vrsta vrata (8. brojka)

- ▶ Klasa 1 = klizna vrata
- ▶ Klasa 2 = preklopna vrata (2-krilna)
- ▶ Klasa 3 = višekrilna preklopna vrata

### Početno trenje (9. brojka)

Postoje tri klase:

Težina vrata	do 50 kg	51-100 kg	101-330 kg	> 330 kg
Klasa 1	50 N	80 N	100 N	5% od težine vrata
Klasa 2	40 N	60 N	5% od težine vrata	4% od težine vrata
Klasa 3	30 N	40 N	4% od težine vrata	3% od težine vrata



## GEZE Rollan 40N / Rollan 80

Tihi sistem kliznih vrata sa točkicama omogućuje jednostavnu realizaciju različitih koncepcija u unutrašnjem prostoru zgrade. Montaža može da se vrši na plafonu i podu, zahvaljujući čemu je osigurana mogućnost upotrebe sistema, između ostalog kao vrata za prolaze, pregradna i garderobna vrata.

### Karakteristike proizvoda

- ▶ Mali montažni prostor sa montažnom visinom od samo 29 mm omogućuje neproblematično ugrađivanje čak i pri ograničenim uslovima
- ▶ Optimalna površina prijanjanja smanjuje šum pri otvaranju i zatvaranju
- ▶ Jedinstvena klizna šina za Rollan 40N i 80 omogućuje – čak i nezavisno od materijala krila - jednostavno prilagođivanje različitim uslovima upotrebe
- ▶ Klasičan dizajn – bez suvišnih ivica – omogućuje upotrebu bez maskiranja
- ▶ Proizvod je odobren prema DIN EN 1527:1998
- ▶ Težina krila do 40 kg (Rollan 40N)  
Težina krila do 80 kg (Rollan 80)
- ▶ Dugi rok upotrebe, sila pokretanja < 20 N (Rollan 40N) nakon 50.000 radnih ciklusa (Rollan 40N) ili < 25 N (Rollan 80)  
Trajno lako kretanje s malim utroškom snage
- ▶ Zatvorena aluminijumska šina štiti od prodiranja prašine i zagađenja
- ▶ Jednostavna direktna montaža na plafonu ili montaža preko konzole na plafon ili zid
- ▶ Jednostavno podešavanje razmaka između krila i šine / dodatno podešavanje može da se vrši u ugrađenom stanju

### Oblast primene

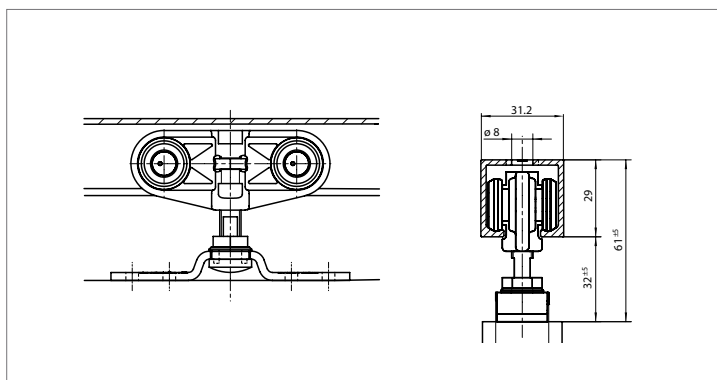
- ▶ za vrata sa krilima od drveta, plastike i metala pri težini krila do 40 kg ili 80 kg, za staklena krila može da se isporučiti stezna ploča
- ▶ za sva jedno- i višekrilna klizna vrata
- ▶ zahvaljujući tihom radu – pre svega za vrata u stambenim i poslovnim prostorijama

### Standardna varijanta / sadržaj isporuke

Klizna cev sa pričvršnom konzolom  
2 hodna mehanizma sa pričvršnom konzolom,  
2 noseće ploče, 1 podna vođica i 2 cevna amortizera  
(kod Rollan 80 dodatna opruga za fiksiranje)

### Specijalna varijanta

Alternativno se mogu odvojeno naručiti klizne šine (dužina 6 m ili po meri) i oprema.

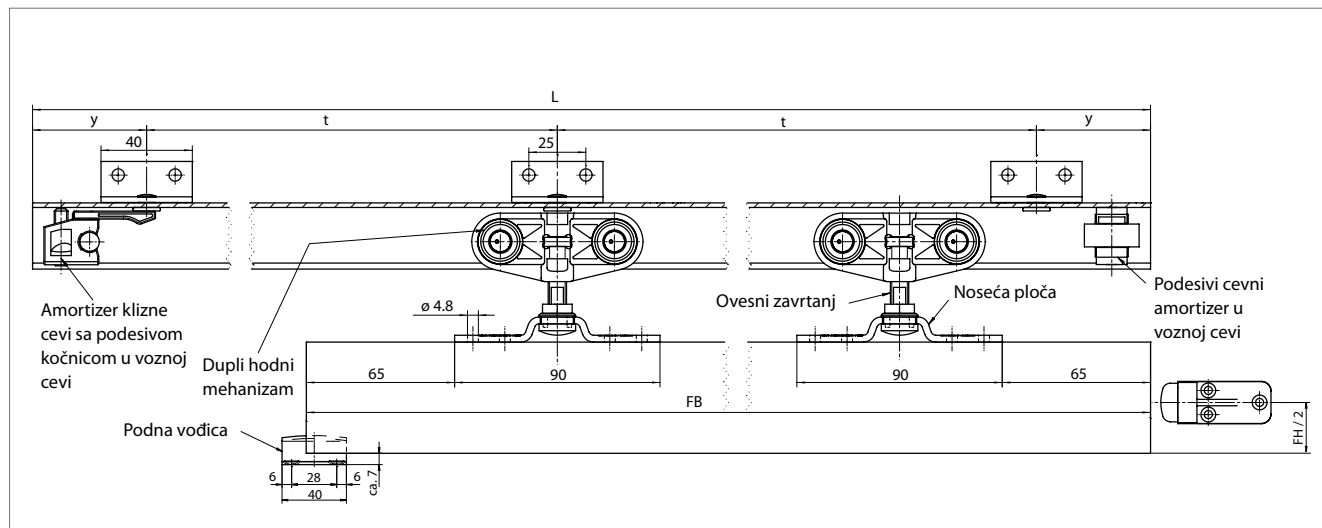


SI. 05-1

Klasifikacija prema DIN EN 1527:1998 (pogledajte stranu 5)

Rollan 40N								
-	5	1	0	-	1	-	1	3

Rollan 80								
-	5	2	0	-	1	-	1	3



Sl. 07-1

### Standardna montaža

Montaža sistema GEZE Rollan 40N/80 na jednokrlnim kliznim vratima sa drvenim krilom i nosećom pločom - vidi sl. 07-1.

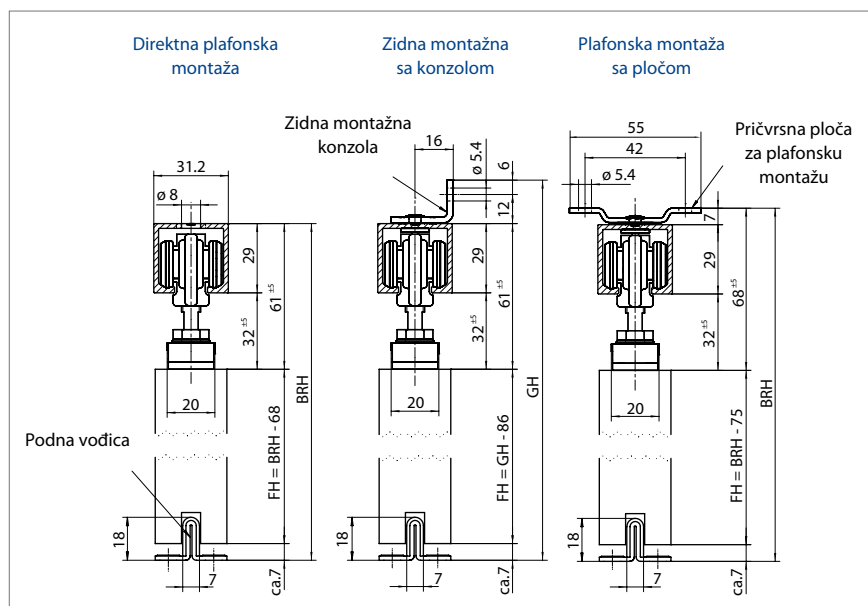
Okov može da se montira direktno na plafonu ili na zidu, odnosno plafonu uz pomoć pričvrstne konzole - pogledajte sl. 07-2

### Crtež ugradnje

Crtež broj 10417-ep03

### Uputstvo:

Zidni džepovi moraju da budu dostupni skidanjem oplata. Za kočenje krila je osim standardnog cevnog amortizera neophodan dodatni ugaoni amortizer. Ovaj amortizer mora da se montira na polovini visine vrata!



Sl. 07-2

### Standardne dimenzije (mm)

FB	L	t	x	y
510 - 700	1150	350	4	50
710 - 900	1650	450	4	150
810 - 1000	1800	400	5	100
910 - 1100	1900	450	5	50
1110 - 1300	2350	450	6	50
1310 - 1500	2800	450	7	50
1510 - 1700	3250	450	8	50
LL	6100	350	18	50

### Legenda

- FB = Širina krila (mm)
- L = Dužina vozne cevi (mm)
- t = Razmak između rupa (mm)
- x = Broj plafonskih i zidnih pričvrstnih konzola
- y = Razmak (mm) od kraja šine do centra otvora pričvrstne konzole
- LL = Dužina ležaja (mm)
- FH = Visina krila (mm)
- BRH = Montažna visina (mm)
- GH = Ukupna visina (mm)

## GEZE stezne ploče za staklo

Novi GEZE stezne ploče za staklo omogućavaju jednostavniju montažu bez troškova obrade stakla.

### Karakteristike proizvoda

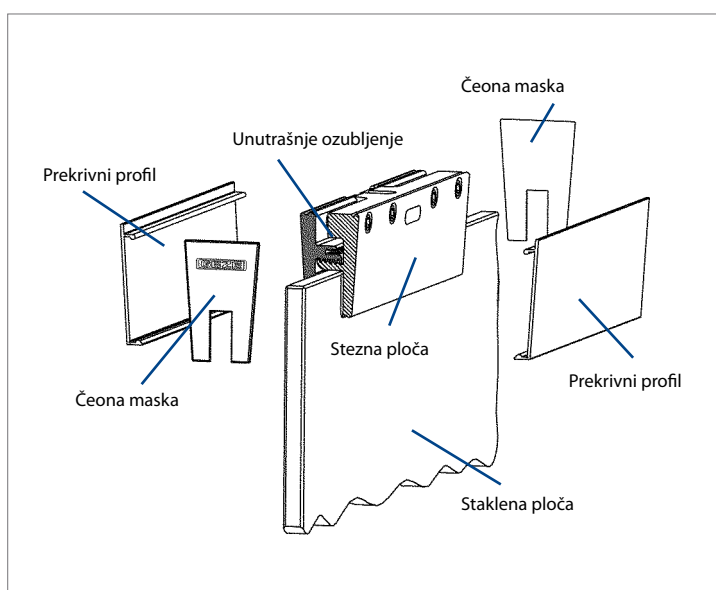
- ▶ 1/3 manja visina i smanjena dužina u odnosu na prethodni model
  - ▶ Moguće maskiranje pojedinačnih steznih ploča ili kontinuirano maskiranje preko dve ploče. Potpunim maskiranjem nosećih ploča dobija se izgled neprekidne stezne ploče, koja se može dobiti i u različitim RAL bojama.
- Žleb između steznih ploča i vodna cev se ne vidi tako da nije potrebno maskiranje na lokaciji.
- ▶ Može se koristiti za sve postojeće debljine stakla. Stezna ploča se preko unutrašnjeg ozubljenja može podesiti na svaku debljinu stakla. Time se montaža i demontaža značajno olakšavaju.

### Oblast primene

- ▶ Za sve GEZE klizne sisteme
- ▶ Za ojačano sigurnosno staklo ESG od 8 mm, 10 mm i 12 mm
- ▶ Za nosivost do maksimalno 140 kg

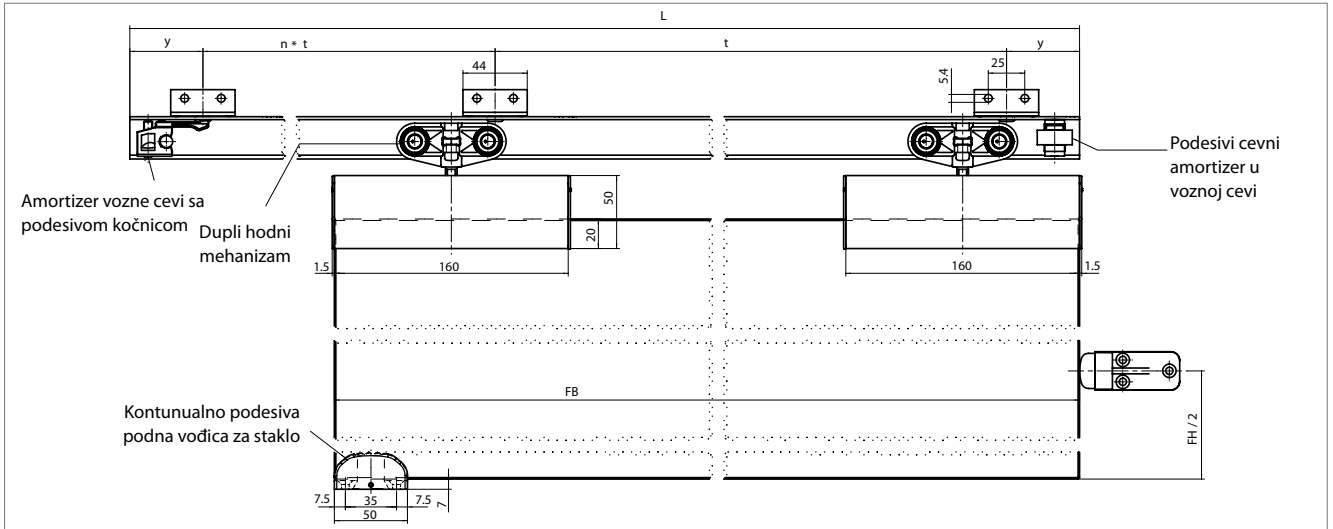
### GEZE stezne ploče za staklo – Informacije za naručivanje

Naziv	Id. br.
Set steznih ploča za staklo od 2 komada: bez maski, Površina - aluminijum neobrađeni (Standard)	125586
sa jednostrukim maskama EV1 i čeonim maskama	125585
sa jednostrukim maskama RAL i čeonim maskama	126216
sa neprekidnim maskama preko obe ploče u EV1 ili RAL i čeonim maskama	125588
Pribor se može isporučiti i posebno:	
Čeone maske Crna plastika	125582
Čeone maske Plastika RAL	127498
Dužina prekrivnog profila: 6 m	126107
Prekrivni profil po meri EV1	127628
Prekrivni profil po meri RAL	126108



Sl. 08-1





Sl. 09-1

### Standardna montaža na staklenim krilima

Montaža sistema GEZE Rollan 40N/80 na jednokrlnim kliznim vratima sa staklenim krilom i steznom pločom za staklo - vidi sl. 09-1.

Montaža se može vršiti direktno na plafonu ili sa pločom ili konzolom na zidu - vidi sl. 09-2

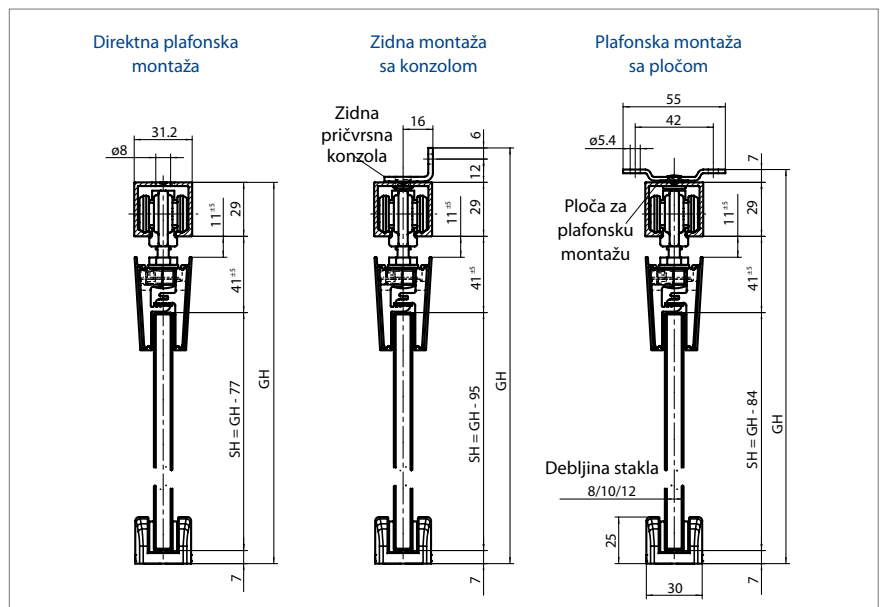
### Crtež ugradnje

Crtež broj 10417-ep04

### Uputstvo:

Zidni džepovi moraju da budu dostupni skidanjem oplata.

Za kočenje krila je osim standardnog cevnog amortizera neophodan dodatni ugaoni amortizer. Ovaj amortizer mora da se montira na polovini visine vrata!

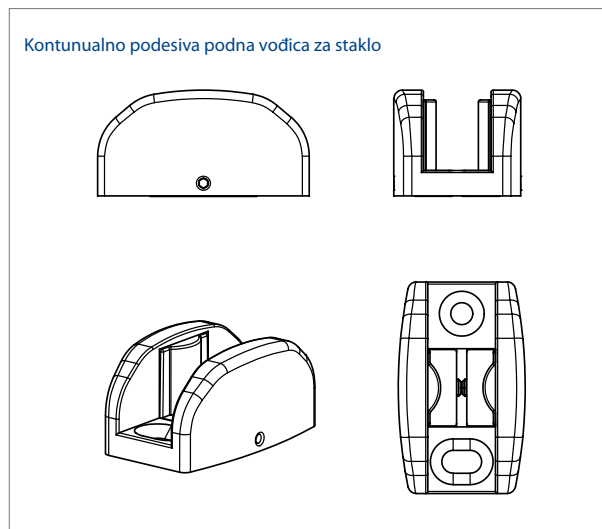


Sl. 09-2

### Kontunualno podesiva podna vodica za staklo

#### Karakteristike proizvoda

- Podna vodica za staklo omogućuje jednostavno, ali precizno kontinualno podešavanje za debljinu stakla od 8 do 12 mm.



Sl. 09-3

## GEZE Rollan – Informacije za naručivanje

Naziv	Širina krila (cm)	Id. Br.
<b>Potpuni kompleti:</b>		
Okov za klizna vrata GEZE Rollan 40N kompletan sa opremom (uključujući zidnu pričvrstnu konzolu)	51 - 70	120162
	71 - 90	120163
	81 - 100	120164
	91 - 110	120165
	111 - 130	120166
	131 - 150	120167
	151 - 170	120168
Pribor za klizna vrata GEZE Rollan 80 kompletan sa opremom (uključujući zidnu pričvrstnu konzolu)	51 - 70	120169
	71 - 90	120170
	81 - 100	120171
	91 - 110	120172
	111 - 130	120173
	131 - 150	120174
	151 - 170	120175
<b>Pojedinačni delovi:</b>		
Klizna šina Rollan 40N / 80 (dužina do 6 m)		120150
Klizna šina sa dužinom po meri		120151
Zidna pričvrstna konzola		069990
Plafonska pričvrstna konzola		069991
Komplet opreme GEZE Rollan 40N bez uzidne pričvrstne konzole	51 - 150	120306
Komplet opreme GEZE Rollan 40N sa zidnom pričvrstnom konzolom	51 - 110	120307
	111 - 150	120308
Komplet opreme GEZE Rollan 80 bez zidne pričvrstne konzole	51 - 150	120176
Komplet opreme GEZE Rollan 80 sa zidnom pričvrstnom konzolom	51 - 110	120177
	111 - 150	120178
GEZE stezne ploče za staklo		pogledajte na strani 7
Spojni element sa ovesnim zavrtnjem		026432
Podesiva podna vođica		120417
Cevni amortizer sa kočnicom		120161
Ugaoni amortizer		000339
Podesiva kočnica		069272



GEZE Rollan · Haus der Pflege, Heidenheim



Podesiva kočnica, individualno prilagođavanje zavisno od težine krila

## GEZE Perlan 140

Neupadljivi dizajn podržava svaki poželjni efekat prostorije i čini da sistem kliznih vrata sa širokom paletom opreme garantuje realizaciju elegantnih i individualnih rešenja. Čak i teška vrata otvaraju se vrlo lako.

### Karakteristike proizvoda

- ▶ Montažna visina 40 mm
- ▶ Odobren prema DIN EN 1527:1998
- ▶ Velika opteretivost, sila pokretanja < 20 N i nakon 100.000 aktiviranja
- ▶ Postojanost na koroziju - klasa 2 prema DIN EN 1670
- ▶ Trajno tihi rad zbog 2 precizna kuglična ležaja po hodnom mehanizmu, konstrukcije klizne šine, gumenog uležištenja za vešanje vrata i velikih vozničkih točkica
- ▶ Ugrađen unutar sistema, zaptiveni kuglični ležaj
- ▶ Vozna cev od eloksirane legure lakih metala smanjuje habanje šine
- ▶ Na profilu nema nikakvih upadljivih ivica koje smetaju
- ▶ Svi delovi opreme su montirani u šini radi postizanja estetskog izgleda
- ▶ Optimalnu raspodelu opterećenja obezbeđuje 3-struko vešanje sa klatnom
- ▶ Jednostavna direktna montaža na plafonu ili na zidu sa pričvrsnom konzolom
- ▶ Podesivi razmak između krila i zida obezbeđuje precizno podešavanje s obzirom na individualnu situaciju, na primer preciznu montažu vrata čak i u slučaju neravnih zidova
- ▶ Visokokvalitetni materijali i montaža obezbeđuju dugi rok upotrebe u stambenim i poslovnim prostorijama sa visokom frekvencijom posetilaca

### Oblast primene

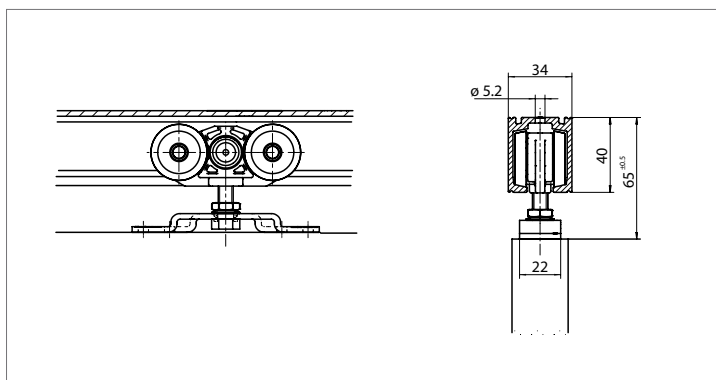
- ▶ za vrata sa krilima od drveta, plastike i metala pri težini krila do 140 kg, za staklena vrata se može isporučiti stezna ploča
- ▶ za sva jedno- i višekrilna klizna vrata
- ▶ zahvaljujući tihom radu – pre svega za vrata u stambenim i poslovnim prostorijama

### Standardna varijanta / sadržaj isporuke

Vozna cev za direktnu plafonsku montažu, opcionalno sa zidnom pričvrsnom konzolom 2 hodna mehanizma sa ovesnim zavrtnjima, 2 noseće ploče, 1 podna vođica i 2 cevna amortizera sa 1 oprugom za fiksiranje)

### Specijalna varijanta

Alternativno se mogu odvojeno naručiti klizne šine (standardna dužina 6 m ili po meri) i oprema. Vozna cev može da se isporuči u zalučenoj varijanti.

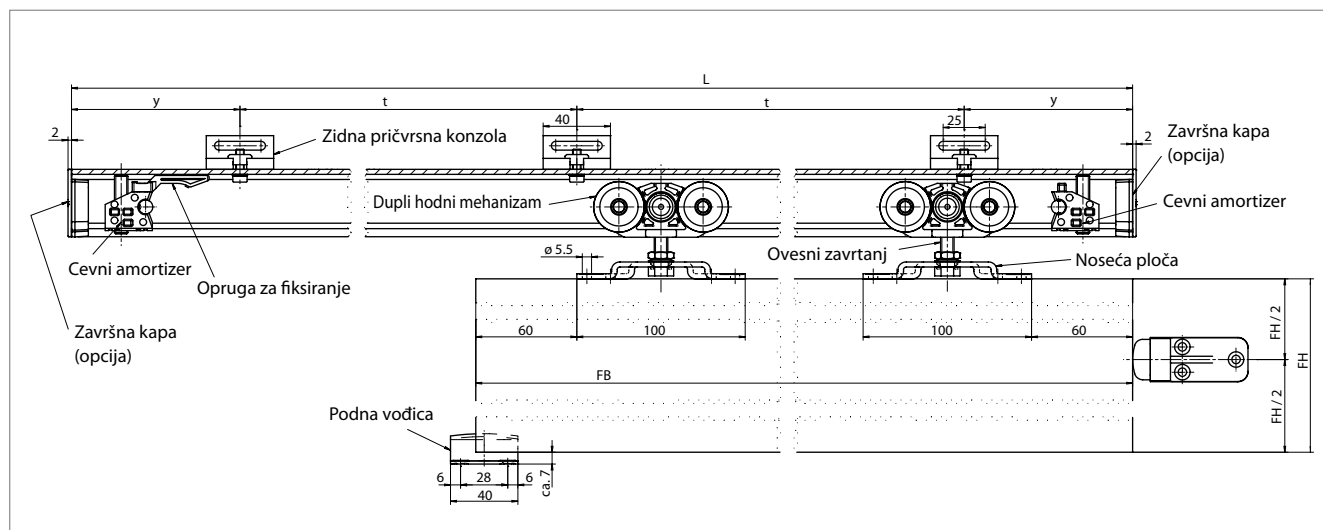


Sl. 11-1

Klasifikacija prema DIN EN 1527:1998 (pogledajte na strani 5)

Perlan 140								
-	6	3	0	-	2	-	1	3

Perlan KS								
-	6	3	0	-	4	-	1	3



SI.12-1

### Standardna montaža

Montaža sistema GEZE Rollan 140 na jednokrlnim kliznim vratima sa krilom od drveta i nosećom pločom (ručna) - vidi sl. 12-1.

Okov se može pričvrstiti direktno na plafon ili pomoću konzole, odn. ploče na zid ili plafon - vidi sl. 12-2

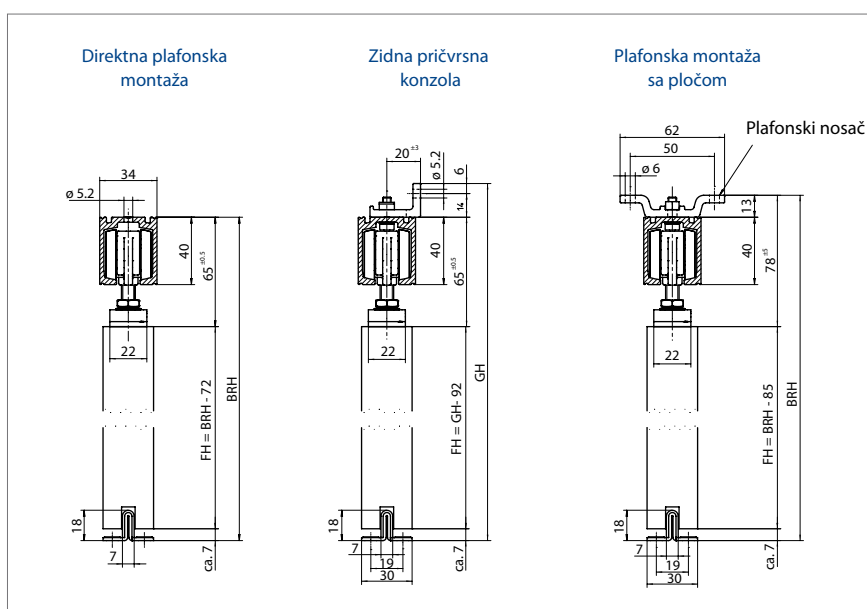
### Montažni crtež

Crtež broj 10412-ep05

### Uputstvo:

Zidni džepovi moraju da budu dostupni skidanjem oplata.

Za kočenje krila je osim standardnog cevnog amortizera neophodan dodatni ugaoni amortizer. Ovaj amortizer mora da se montira na polovini visine vrata!

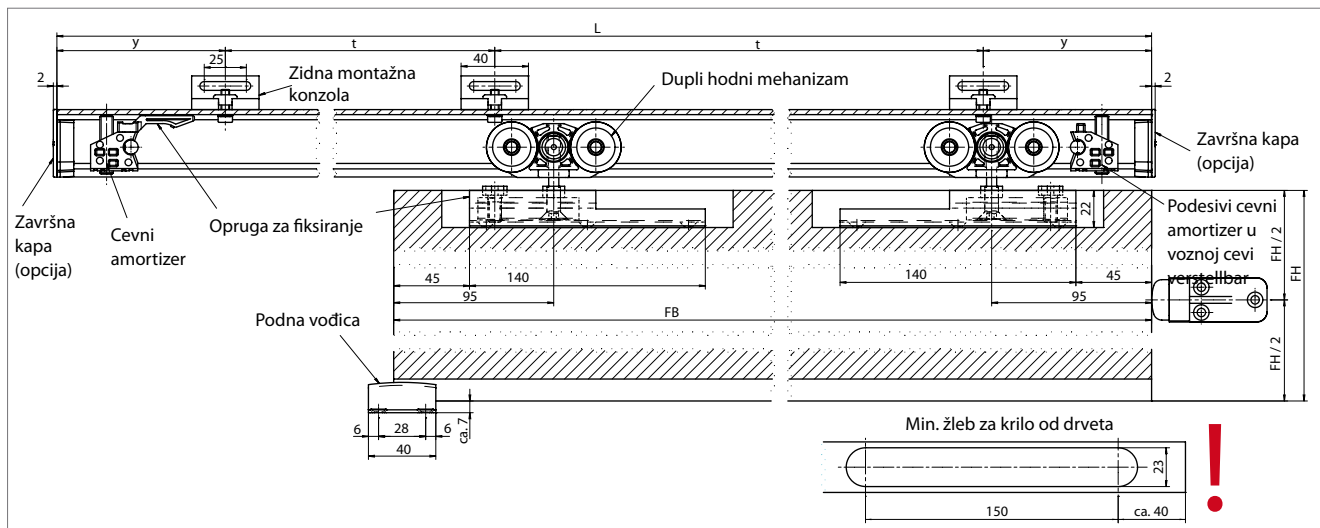


SI.12-2

### Legenda

- FB = Širina krila (mm)
- L = Dužina vozne cevi (mm)
- t = Razmak između rupa (mm)
- x = Broj plafonskih i zidnih pričvrtnih konzola
- y = Razmak (mm) od kraja šine do centra otvora pričvrstne konzole
- LL = Dužina ležaja (mm)
- FH = Visina krila (mm)
- BRH = Montažna visina (mm)
- GH = Ukupna visina (mm)

Standardne dimenzije (mm)				
FB	L	t	x	y
510 - 700	1250	350	4	100
710 - 900	1650	350	5	125
910 - 1100	2050	350	6	150
1110 - 1300	2450	350	7	175
1310 - 1500	2850	350	9	25
1510 - 1700	3250	350	10	50
LL	6000	350	18	25



Sl. 13-1

### Montaža sa upuštenom nosećom pločom

Montaža sistema GEZE Rollan 140 na jednokrlnim kliznim vratima sa krilom od drveta i upuštenom nosećom pločom - vidi sl. 13-1.

Okov se može pričvrstiti direktno na plafon ili pomoću konzole, odn. ploče na zid ili plafon - vidi sl. 13-2

### Crtež ugradnje

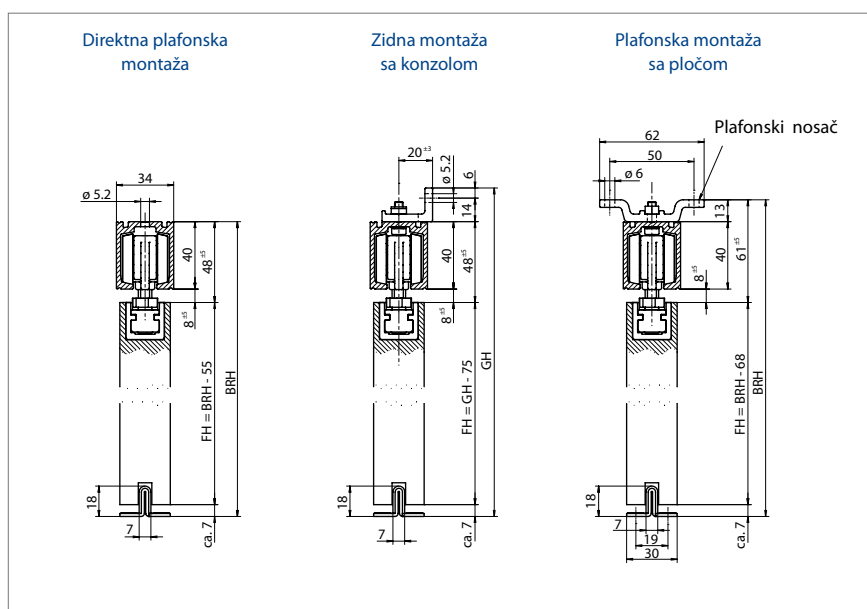
Crtež broj 10412-ep06

### Uputstvo:

Zidni džepovi moraju da budu dostupni skidanjem oplata.

Za kočenje krila je osim standardnog cevnog amortizera neophodan dodatni ugaoni amortizer.

Ovaj amortizer mora da se montira na polovini visine vrata!



Sl. 13-2

### Upuštena noseća ploča

### Karakteristike proizvoda

- ▶ Ugrađena u drveno krilo, upuštena noseća ploča minimizira razmak između šine i krila.
- ▶ Vidljive noseće ploče, koje kvare izgled vrata, sada pripadaju prošlosti.
- ▶ Na mestu montaže više nije potrebno maskiranje.

### Crtež ugradnje

Crtež broj 10421-0-076



Upuštena noseća ploča minimizuje razmak između šine i krila vrata

## GEZE stezne ploče za staklo

Novi GEZE stezne ploče za staklo omogućavaju jednostavniju montažu bez troškova obrade stakla.

### Karakteristike proizvoda

- ▶ 1/3 manja visina i smanjena dužina u odnosu na prethodni model
- ▶ Moguće maskiranje pojedinačnih steznih ploča ili kontinuirano maskiranje preko dve ploče. Potpunim maskiranjem nosećih ploča dobija se izgled neprekidne stezne ploče, koja se može dobiti i u različitim RAL bojama.

Žleb između steznih ploča i vozna cev se ne vide tako da nije potrebno maskiranje na lokaciji.

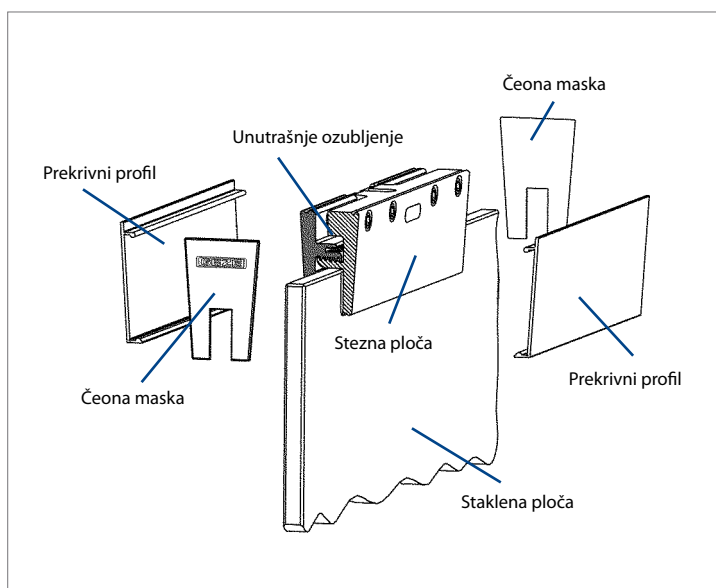
- ▶ Može se koristiti za sve postojeće debljine stakla. Stezna ploča se preko unutrašnjeg ozubljenja može podesiti na svaku debljinu stakla. Time se montaža i demontaža značajno olakšavaju.

### Oblast primene

- ▶ Za sve GEZE klizne sisteme
- ▶ Za ojačano sigurnosno staklo od 8 mm, 10 mm i 12 mm
- ▶ Za nosivost do maksimalno 140 kg

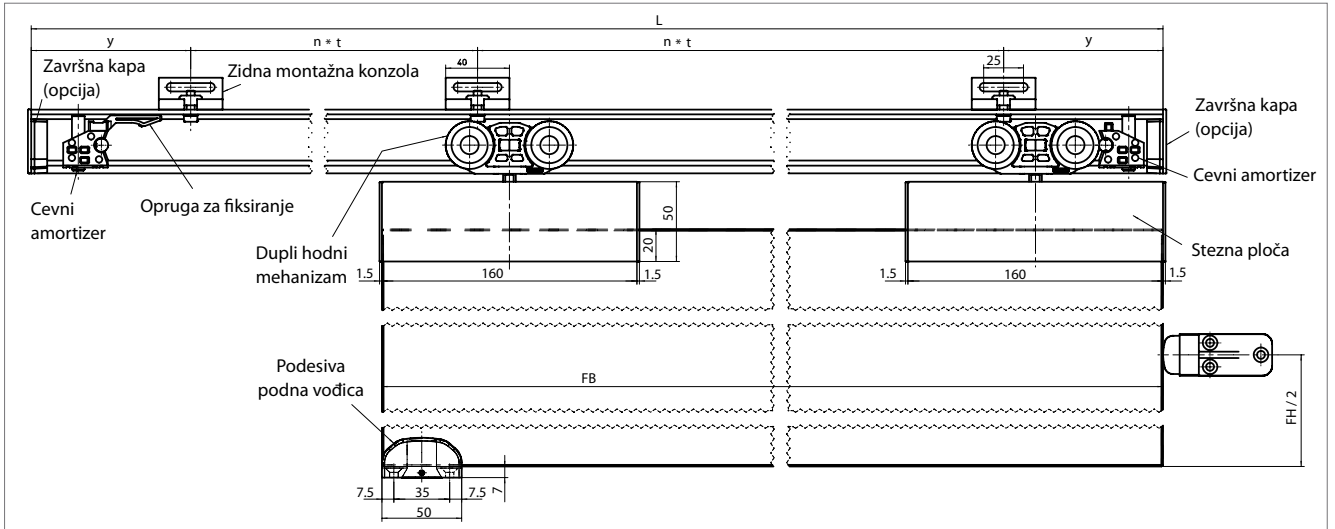
### GEZE stezne ploče za staklo – Informacije za naručivanje

Naziv	Id. br.
Set steznih ploča za staklo od 2 komada: bez maski, Površina - aluminijum neobrađeni (Standard)	125586
sa jednostrukim maskama EV1 i čeonim maskama	125585
sa jednostrukim maskama RAL i čeonim maskama	126216
sa neprekidnim maskama preko obe ploče u EV1 ili RAL i čeonim maskama	125588
Pribor se može isporučiti i posebno:	
Čeone maske Crna plastika	125582
Čeone maske Plastika RAL	127498
Dužina prekrivnog profila: 6 m	126107
Prekrivni profil po meri EV1	127628
Prekrivni profil po meri RAL	126108



Sl. 14-1





Sl. 15-1

**Standardna montaža na staklenim krilima**

Montaža sistema GEZE Perlan 140 na jednokrlnim kliznim vratima sa staklenim krilom i steznom pločom za staklo (ručna) - vidi sl. 15-1.

Učvršćivanje se može vršiti direktno ili na plafon pomoću ploče, odnosno na zid pomoću konzole, pogledajte sl. 15-2

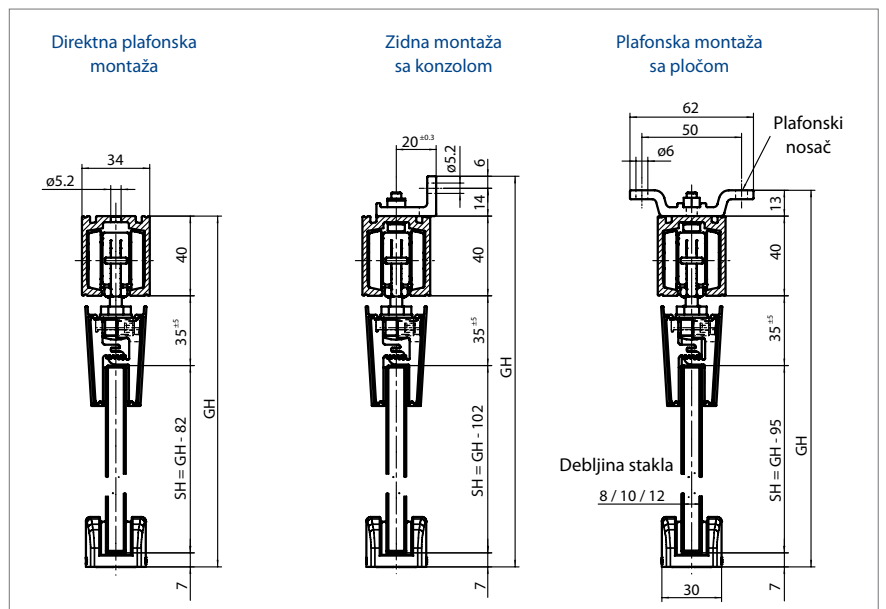
**Crtež ugradnje**

Crtež broj 10412-ep07

**Kontinualno podesiva podna vodica za staklo**

**Karakteristike proizvoda**

- Podna vodica za debljinu stakla od 8 do 12 mm omogućuje jednostavno, ali precizno kontinualno podešavanje.



Sl. 15-2



Sl. 15-3



## GEZE Perlan 140 GGS

### Karakteristike dizajna

- ▶ Atraktivan, ručno polirani držač od nerđajućeg čelika
- ▶ Učvršćenje vozne šine za zid i plafon (vodeća šina) služi za fleksibilnu primenu u svim prostorijama.
- ▶ Držač za staklo podesiv po visini

### Tehničke karakteristike proizvoda

- ▶ Trajno tihi hod zahvaljujući preciznim kugličnim ležajevima, po dva po hodnom mehanizmu, konstrukciji vozne šine i velikim voznim točkicama
- ▶ Vozna cev od eloksirane legure lakih metala smanjuje habanje
- ▶ Jednostavna zidna i plafonska montaža
- ▶ Podesivi razmak krila prema zidovima
- ▶ Vođica za staklo se kontinualno podešava na različite debljine stakla
- ▶ Odobreno prema DIN EN 1527:1998
- ▶ Otpornost na koroziju, klasa 2

### Oblast primene

- ▶ Za stambene i poslovne površine
- ▶ Za jednokrilna ili višekrilna klizna vrata
- ▶ Za vrata prostorija i ormana
- ▶ Za odvajanje i kao zaštita od pogleda

### Verzija

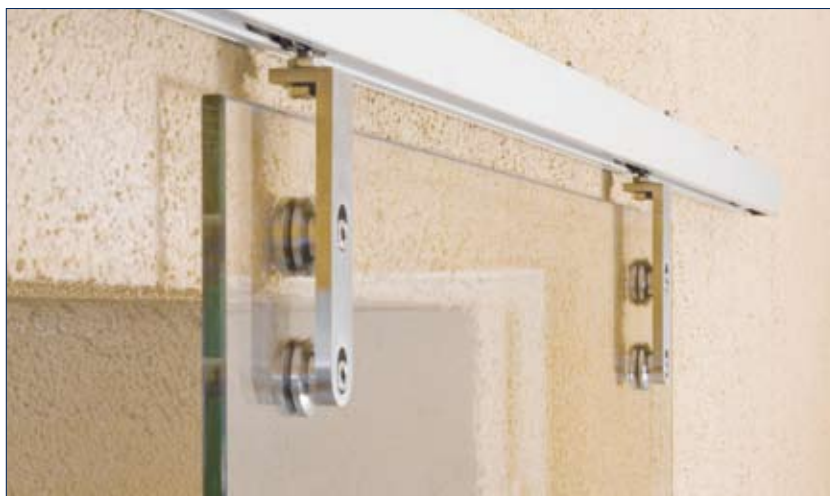
Vozna cev za direktnu plafonsku montažu, opciono sa konzolom za zidnu montažu, 2 hodna mehanizma sa ovesnim zavrtnjima, 2 noseće ploče, podna vodica, 2 cevna amortizera, opruga za blokiranje u otvorenom položaju, 2 držača GGS od nerđajućeg čelika

### Specijalna verzija

Perlan vozna cev se može dobiti na zahtev u zalučenoj varijanti i u imitaciji nerđajućeg čelika.

### GEZE Perlan 140 GGS – Informacije za naručivanje

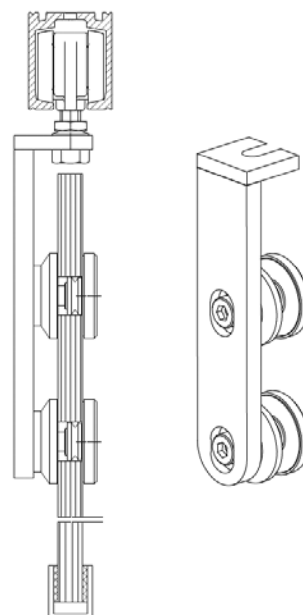
Naziv	Id.br.
Set Perlan 140 GGS Staklo 8 mm, 10 mm, 12 mm	127961
Set Perlan 140 GGS Drvo 15 mm - 50 mm, konfig.	127962

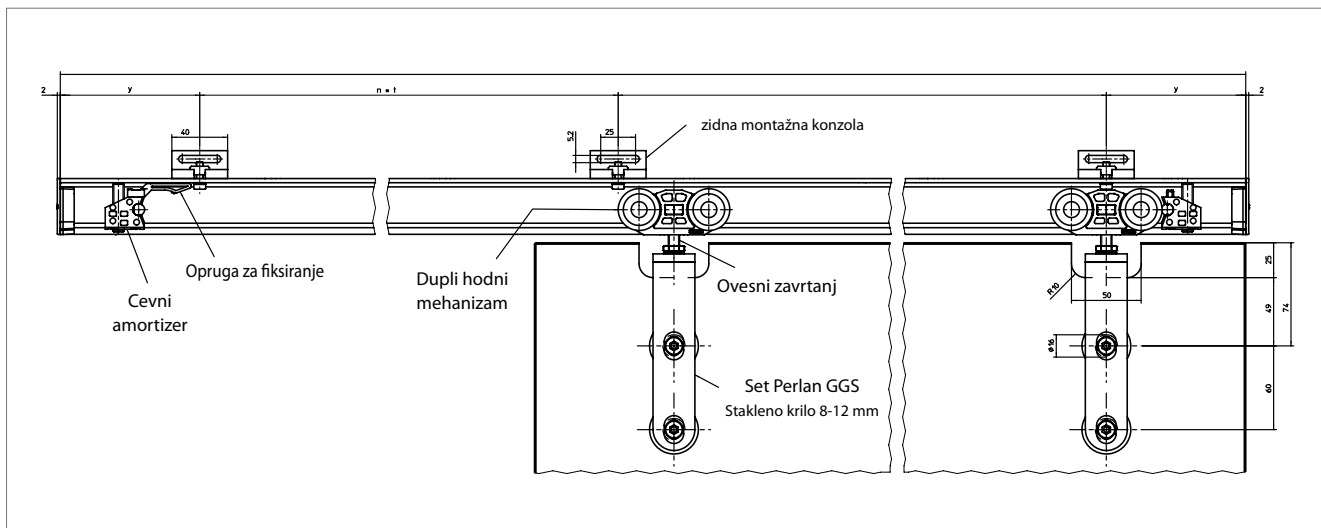


GEZE Perlan140 GGS - zidna montaža



GEZE Perlan140 GGS - plafonska montaža





Sl. 17-1

### Montaža Perlan GGS-a sa staklenim krilom

Montaža GEZE Perlan 140 GGS na jednokrlnim kliznim vratima sa staklenim krilom (ručna) je ilustrovana na sl 17-1.

Okov se može učvrstiti direktno na plafon ili uz pomoć konzole na zid, pogledajte sl. 16-7

### Crtež ugradnje

Crtež br. 10421 – ep32

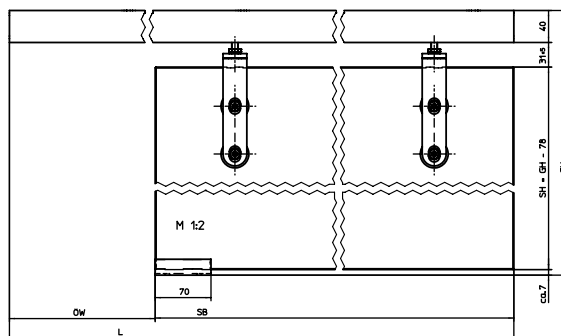
### Napomena:

Zidni džepovi moraju da se učine dostupnim pomoću odvojive oplata. Krila vratiju se osim pomoću cevnog amortizera moraju zaustaviti i dodatnim ugaonim amortizerom. Amortizer postaviti na polovinu visine vrata!

### Legenda

- L = Dužina vozne cevi (mm)
- n \* t = Razmak učvršćenja (mm)
- y = Razmak (mm) od kraja vozne cevi do polovine provrta pričvrstsne konzole
- SH = Visina panela (mm)
- SB = Širina panela (mm)
- GH = Ukupna visina (mm)
- ÖW = Širina otvora (mm)

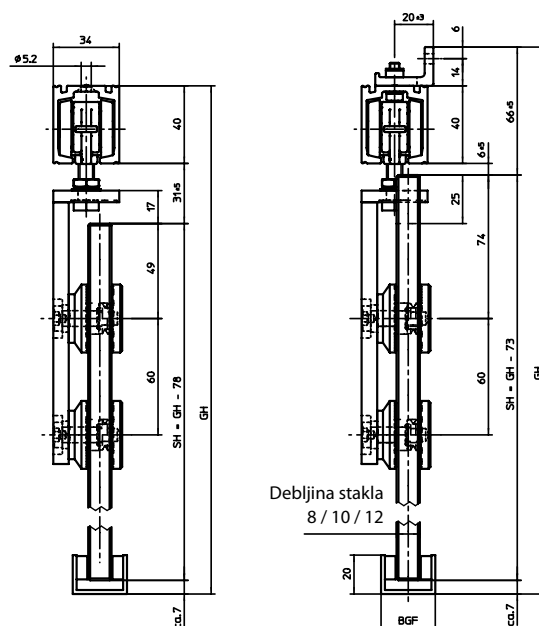
### Plafonska montaža



Sl. 17-2

### Direktna plafonska montaža

### Zidna montaža sa konzolom



Sl. 17-3

## Montaža Perlan GGS-a sa drvenim krilom (ručna)

Okov za drvena krila debljine 15-50 mm može se učvrstiti direktno na plafon ili uz pomoć konzole na zid, pogledajte sl. 18-1

### Crtež ugradnje

Crtež br. 10421 – ep31

## Montaža Perlan GGS-a sa fiksnim panelom

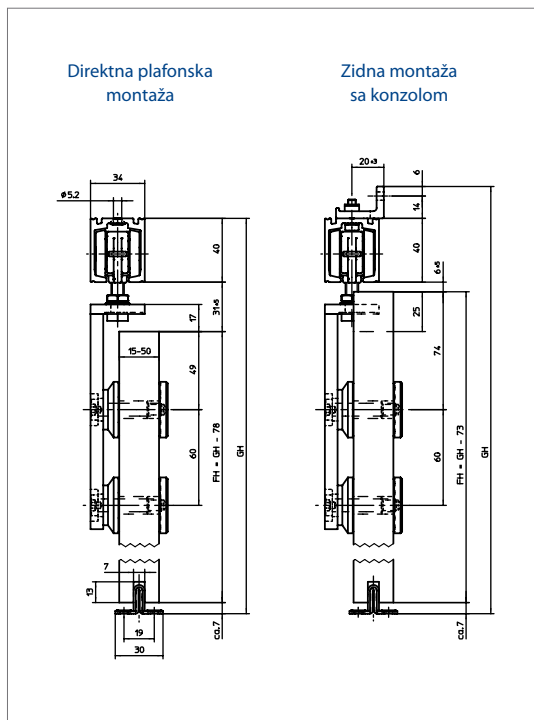
Montaža GEZE Perlan 140 GGS sa fiksnim panelom je ilustrovana na sl. 18-2, sl. 18-3 i sl. 18-4.

### Crtež ugradnje

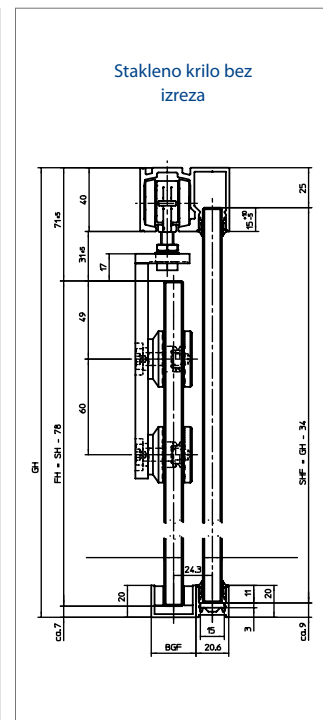
Crtež br. 10421 – ep35

### Napomena:

Krila vratiju se osim pomoću cevno amortizera moraju zaustaviti i dodatnim ugaonim amortizerom. Amortizer postaviti na polovinu visine vrata!



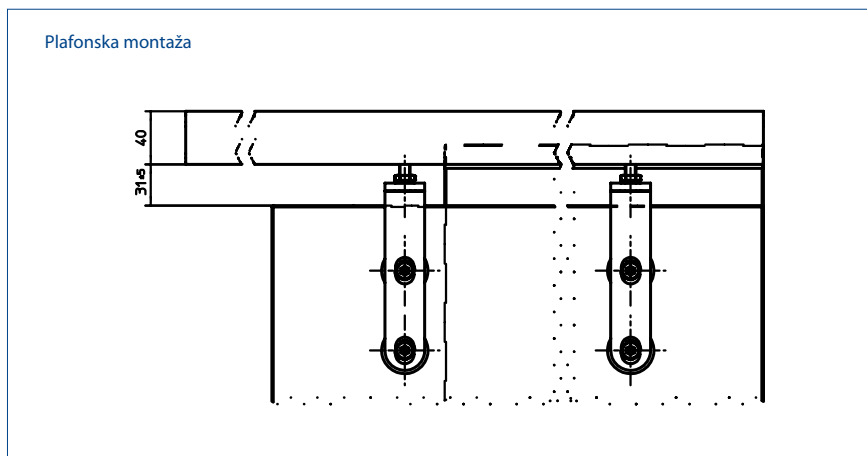
Sl. 18-1



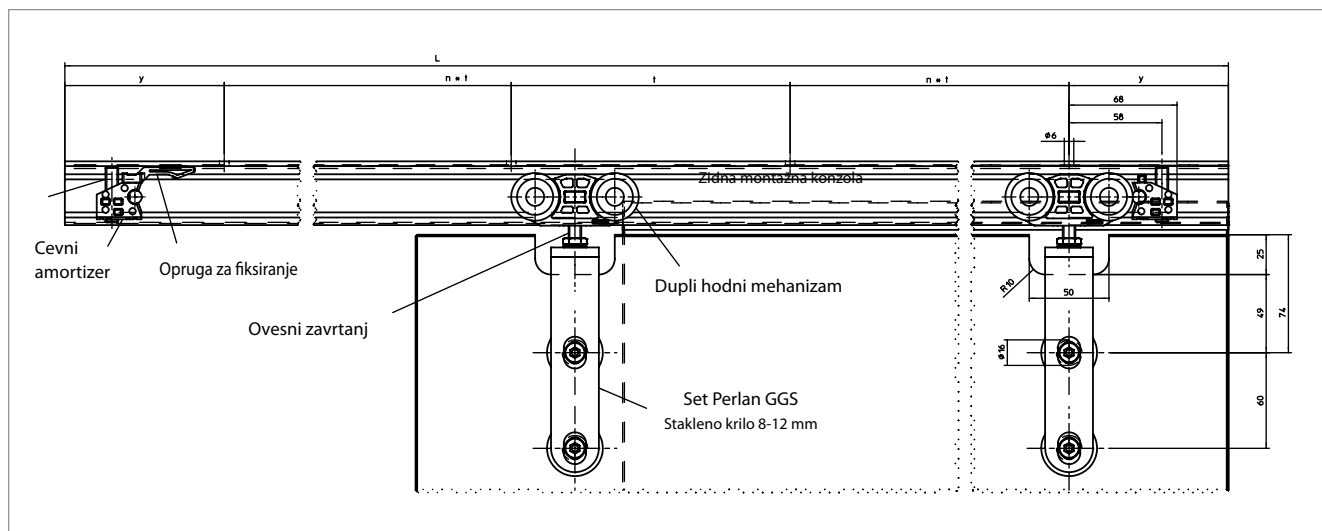
Sl. 18-2

### Legenda

- L = Dužina vozne cevi (mm)
- n \* t = Razmak učvršćenja (mm)
- y = Razmak (mm) od kraja vozne cevi do polovine provrta pričvrstne konzole
- SH = Visina panela (mm)
- SB = Širina panela (mm)
- GH = Ukupna visina (mm)
- ÖW = Širina otvora (mm)



Sl.18-3



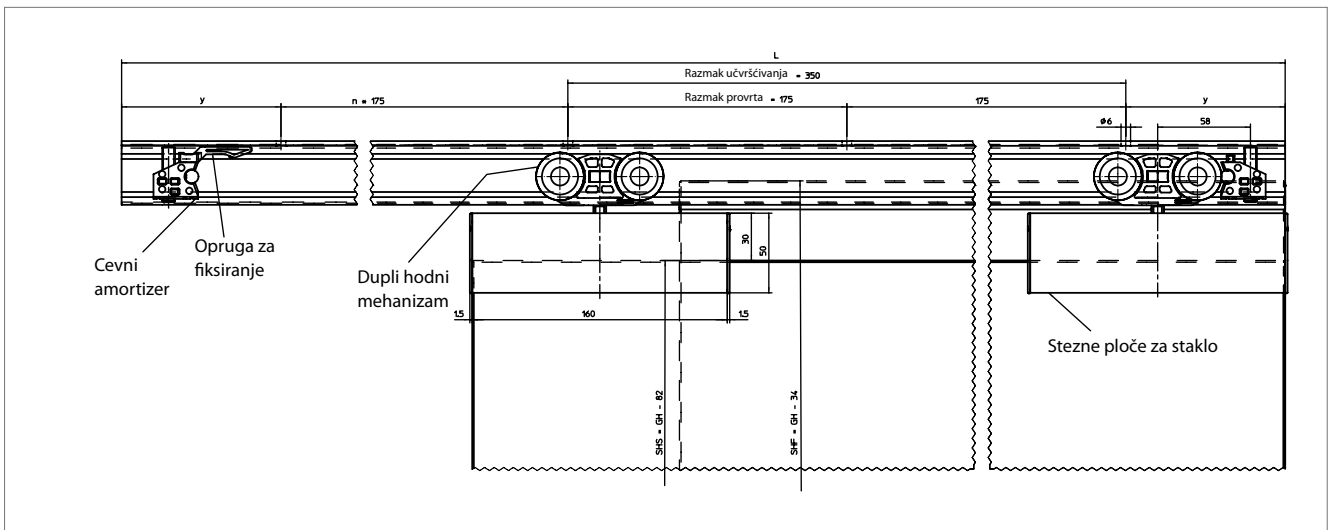
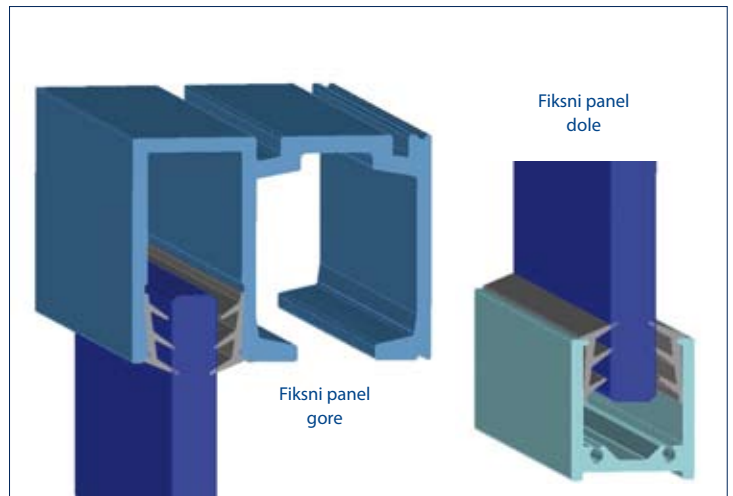
Sl. 18-4

## GEZE Perlan 140 sa fiksnim panelom

Za transparentne i komforne prolaze brine se integrisano rešenje GEZE Perlan 140 sa fiksnim panelom. Skoro nevidljivi podni i bočni profili stvaraju utisak kontinuiteta i pojačavaju osećaj prostranosti zbog izgleda stakla.

### Dodatne karakteristike proizvoda

- ▶ Za potpuno ostakljenje završetaka zidova
- ▶ Jednostavna montaža, nije potrebno lepljenje
- ▶ Za sve standardne širine vrata
- ▶ Vozna šina i bočni profili od eloksiranog aluminijuma u EV1 ili u imitaciji nerđajućeg čelika
- ▶ Za fiksne panele od 8, 10 i 12 mm
- ▶ Ostale karakteristike proizvoda kao za Perlan 140



Sl. 19-1

### Standardna montaža Perlan DuoSync

Montaža GEZE Perlan fiksnog panela je ilustrovana na sl. 19-1.

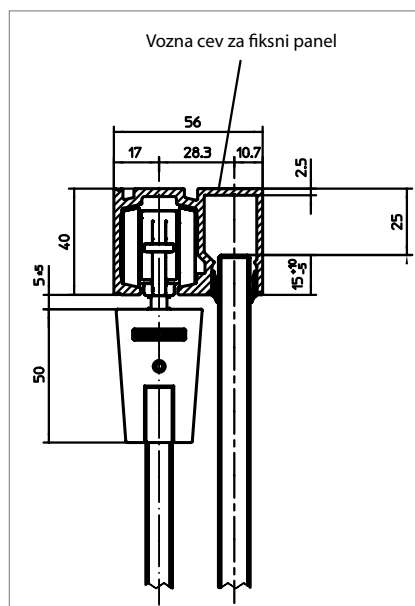
Opcija: Stezna ploča za staklo maskirana bez prekida!

### Crtež ugradnje

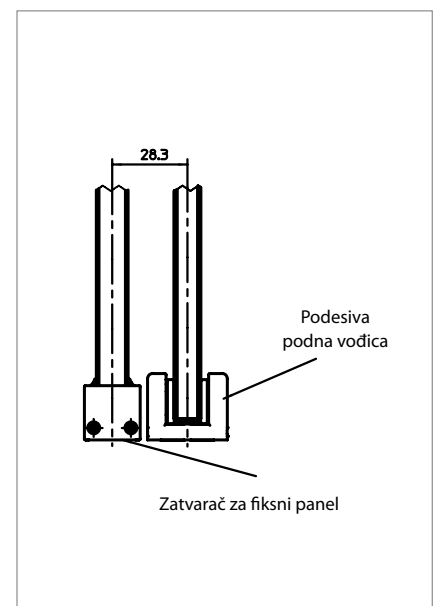
Crtež br. 10421 – ep50

### Napomena:

Krila vratiju se osim pomoću cevnog amortizera moraju zaustaviti i dodatnim ugaonim amortizerom. Amortizer postaviti na polovinu visine vrata!



Sl. 19-2



Sl. 19-3

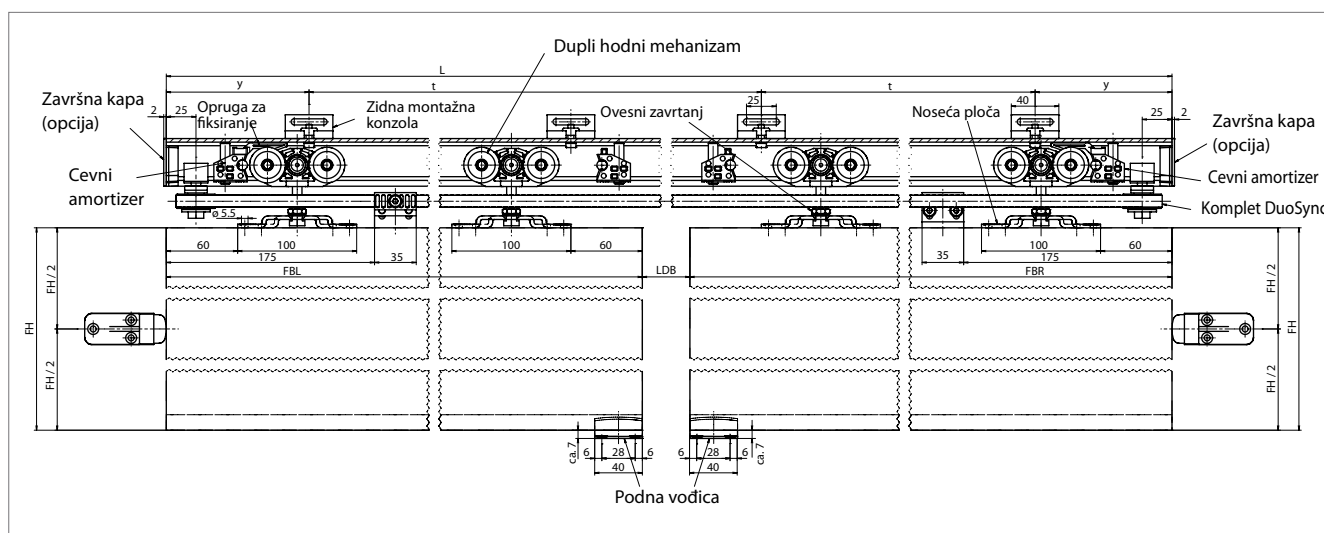
## GEZE Perlan DuoSync

Perlan DuoSync, još jedna varijanta sistema okova za klizna vrata Perlan 140, omogućuje lako i udobno otvaranje i zatvaranje dvaju krila putem sam jedne ručke.

Ova varijanta za dvokrilna klizna vrata opremljena je sistemom za usmeravanje, koji ne zahteva održavanje i sinhronizuje kretanje krila.

### Ostale karakteristike proizvoda

- ▶ velika širina otvora – do 2400 mm
- ▶ sve prednosti baznog sistema Perlan 140
- ▶ mogućnost maskiranja uređaja GEZE sistemom maski sa štipaljka, vidi stranu 17



Sl. 20-1

### Standardna montaža Perlan DuoSync

Montaža GEZE Perlan DuoSync na dvokrilnim kliznim vratima sa drvenim sinhronizovanim krilima i nosećom pločom (ručna) - vidi sl. 20-1.

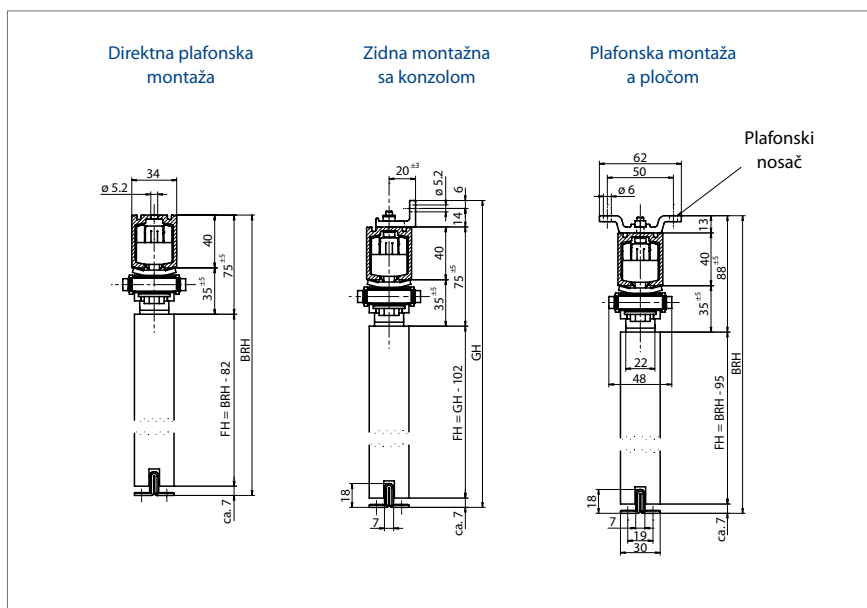
Učvršćivanje se može vršiti direktno ili na plafon pomoću ploče, odnosno na zid pomoću konzole, pogledajte sl. 20-2

### Crtež ugradnje

Crtež broj 10412-ep08

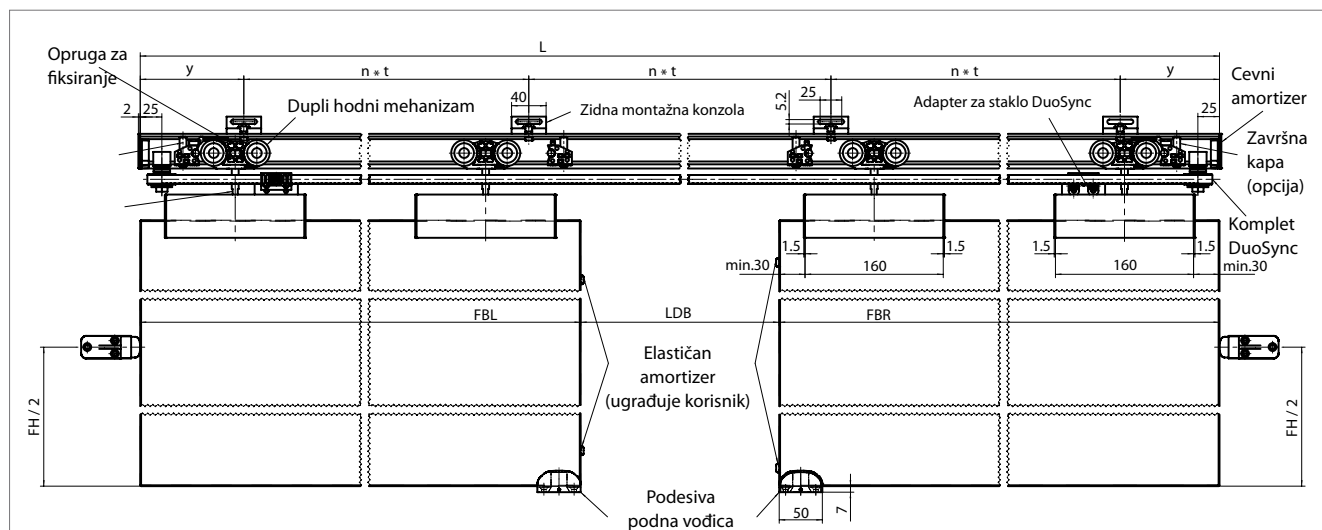
### Uputstvo:

Zidni džepovi moraju da se učine dostupnim pomoću odvojive oplata. Za kočenje krila je osim standardnog cevnog amortizera neophodan dodatni ugaoni amortizer. Ovaj amortizer mora da se montira na polovini visine vrata!



Sl. 20-2





Sl. 21-1

## Standardna montaža Perlan DuoSync na staklenim krilima

Montaža GEZE Perlan DuoSync na dvokrilnim kliznim vratima sa staklenim sinhronizovanim krilima i staklenom steznom pločom (ručna) - vidi sl. 21-1.

Okov se može učvrstiti direktno na plafon ili uz pomoć konzole, odnosno ploče na zid, pogledajte sl. 21-2

## Crtež ugradnje

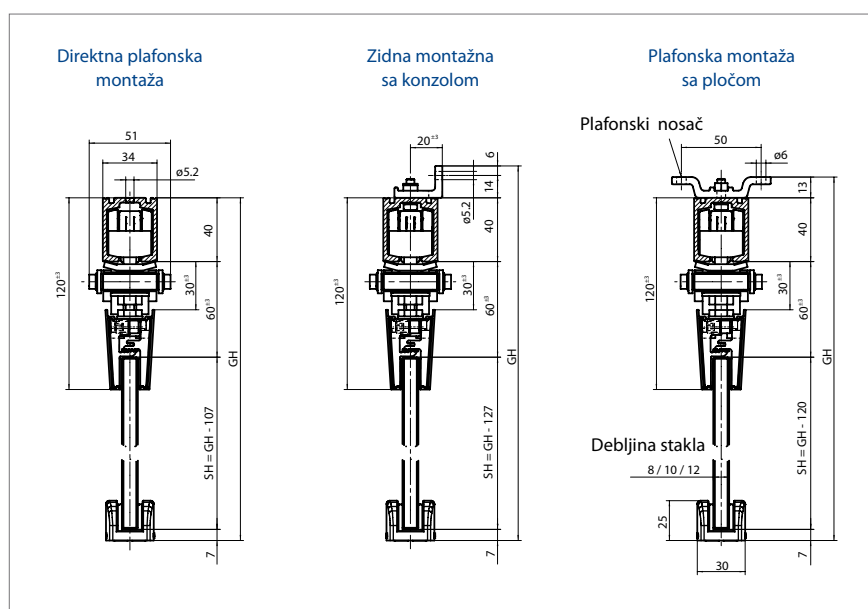
Crtež broj 10421-ep09

## Uputstvo:

Zidni džepovi moraju da se učine dostupnim pomoću odvojive oplate. Za kočenje krila je osim standardnog cevnog amortizera neophodan dodatni ugaoni amortizer. Ovaj amortizer mora da se montira na polovini visine vrata! Za amortizaciju glavne ivice krila preporučuje se upotreba elastičnih amortizera, koji ne spadaju u sadržaj isporuke.

## Karakteristike proizvoda

- ▶ Za razliku od kompleta DuoSync, ovaj sistem sadrži dopunski adapter za staklo, koji obezbeđuje sinhronizaciju staklenih krila kliznih vrata.
- ▶ Sve prednosti proizvoda Perlan 140 / Perlan DuoSync postoje i u ovom individualnom rešenju.
- ▶ Postoji mogućnost maskiranja pomoću GEZE sistema maskiranja sa štipaljka



Sl. 21-2

## Legenda

- FBL = širina levog krila (mm)
- FBR = širina desnog krila (mm)
- L = Dužina vozne cevi (mm)
- t = Razmak između rupa (mm)
- x = Broj zidnih, odnosno plafonskih pričvrtnih konzola
- y = Razmak (mm) od kraja šine do centra otvora pričvrstne konzole
- LL = Dužina ležaja (mm)
- FH = Visina krila (mm)
- BRH = Montažna visina (mm)
- GH = Ukupna visina (mm)
- LDB = širina svetlog otvora (mm)

## GEZE Perlan 140 SoftStop

GEZE Perlan 140 sa usporavanjem povlačenja SoftStop na savršen način obezbeđuje komfor i sigurnost kliznih vrata. Nekontrolisani udari na okvir ili na amortizer sada pripadaju prošlosti.

### Karakteristike proizvoda

- ▶ Vrata se meko usporavaju i sama dolaze u multi položaj.
- ▶ Mehanizam za usporavanje povlačenja je sakriven u voznoj cevi. Zbog toga nisu potrebna dodatna maskiranja, kao ni dodatni montažni delovi koji smetaju.
- ▶ Dostupno obostrano ili jednostrano usporavanje
- ▶ Standardna vrata su od 515-1700 mm, dok se druge veličine projektuju
- ▶ Ostale karakteristike proizvoda kao za Perlan 140

### Oblast primene

- ▶ Za vrata od drveta, plastike, metala i stakla sa težinom krila do 80 kg
- ▶ Za jednokrilna ili višekrilna klizna vrata
- ▶ Naročito podesno za poslovne i stambene prostorije



### GEZE SoftStop – Informacije za naručivanje

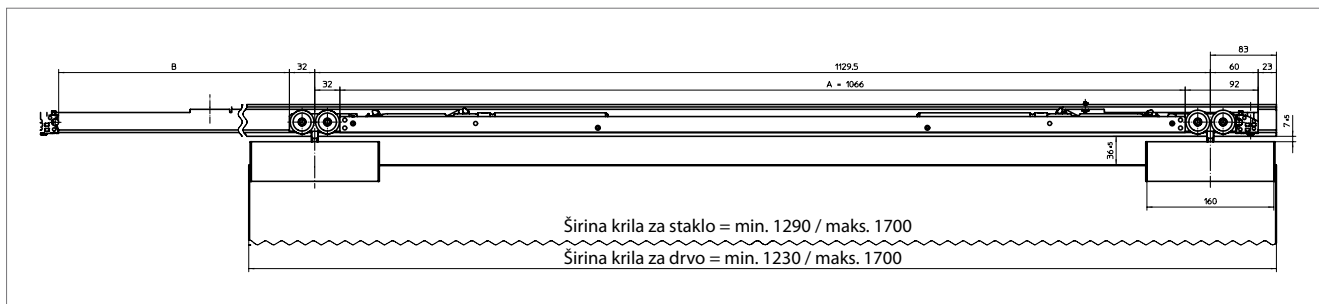
Kada se koriste standardne dužine vozni cevi dobija se sledeći raspored, koji zavisi od širine krila:

Naziv	Širina krila	Dužina klizne cevi	Id. br.
SoftStop kraća verzija, jednostrano usporavanje	515 - 700 mm 710 - 900 mm	1250 mm 1650 mm	128876
SoftStop srednja verzija, jednostrano usporavanje	840 - 900 mm 910 - 1100mm 1100 - 1290 mm	1650 mm 2050 mm 2450 mm	128877
SoftStop dugačka verzija, jednostrano usporavanje	1100 - 1300 mm 1310 - 1500 mm 1510 - 1700 mm	2450 mm 2850 mm 3250 mm	128878
SoftStop srednja verzija, dvostrano usporavanje	840 - 900 mm 910 - 1100 mm 1110 - 1290 mm	1650 mm 2050 mm 2450 mm	128880
SoftStop dugačka verzija, dvostrano usporavanje	1110 - 1300 mm 1310 - 1500 mm 1510 - 1700 mm	2450 mm 2850 mm 3250 mm	128891

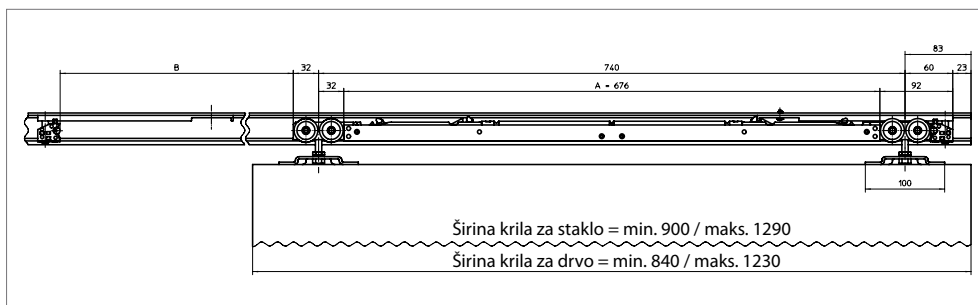
Naziv	Id. br.
Vozna cev Perlan 140 6 m sa upuštanjem	128660
Vozna cev Perlan 140 po meri sa upuštanjem	128661

#### Napomena:

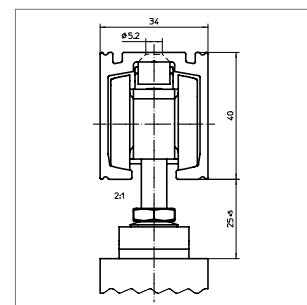
Kada se koristi usporavanje povlačenja SoftStop neophodna je Perlan 140 vozna cev sa upuštenim provrtima za učvršćivanje!



SI. 23-1



SI. 23-2



SI. 23-3

**Usporavanje povlačenja SoftStop,**

npr. sa staklenim krilom, dvostrano, uzdužno, usporava u oba smeru, je ilustrovano na slici 23-1.

**Usporavanje povlačenja SoftStop,**

npr. sa drvenim krilom, dvostrano, po sredini, usporava u oba smeru, je ilustrovano na slici 23-2.

**Usporavanje povlačenja SoftStop,**

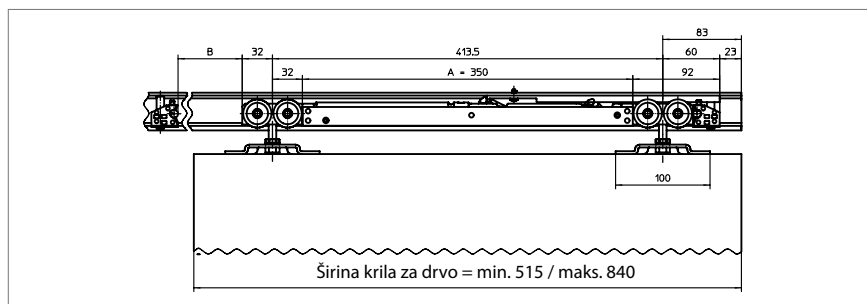
npr. sa drvenim krilom, jednostrano, kratko, usporava u jednom smeru, je ilustrovano na slici 23-4.

**Usporavanje povlačenja SoftStop,**

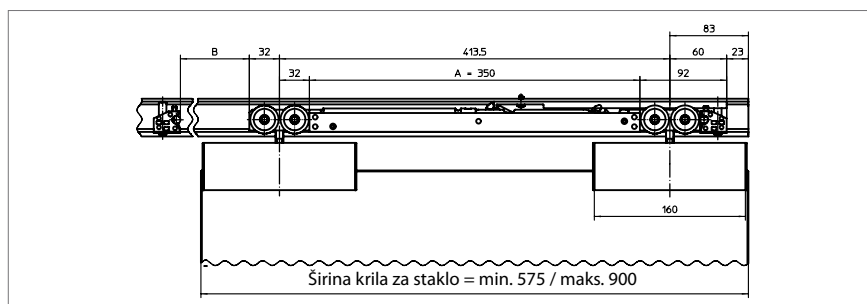
npr. sa staklenim krilom, jednostrano, kratko, usporava u jednom smeru, je ilustrovano na slici 23-5.

**Crtež ugradnje**

Crtež br. 10421 – ep36



SI. 23-4



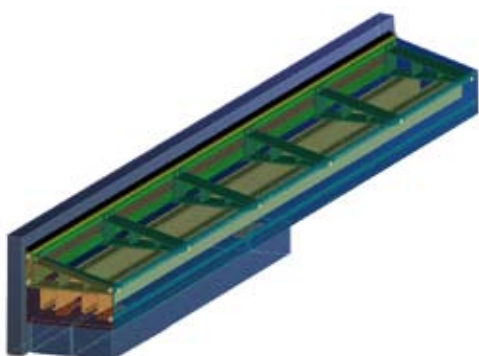
SI. 23-5

## Sistem za klizne žaluzine Perlan 140

Zidna pričvrtna konzola sa nadstrešnicom za zaštitu od vremenskih prilika i podnim vođicama

### Karakteristike proizvoda

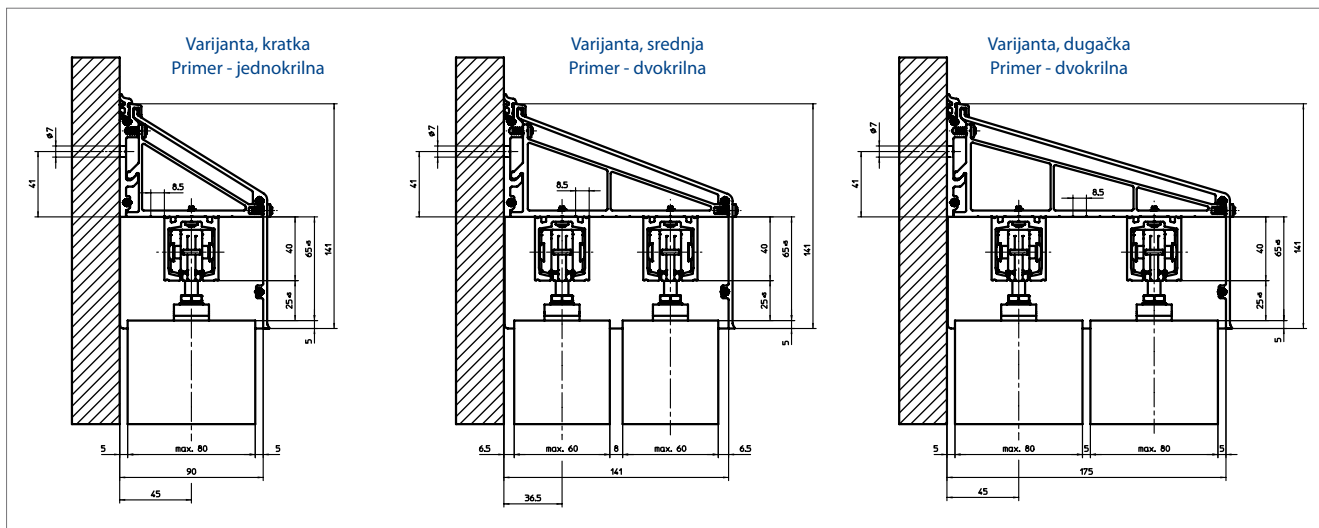
- ▶ Neprekidni zidni profil sa pričvrstnom konzolom za 1-3 klizne cevi
- ▶ Do 3 krila od po 140 kg paralelno
- ▶ Konzola je dostupna u tri veličine
- ▶ Svi delovi od materijala zaštićenog od korozije
- ▶ Jednostavna i brza montaža
- ▶ Podesno i za masku za Perlan AUT



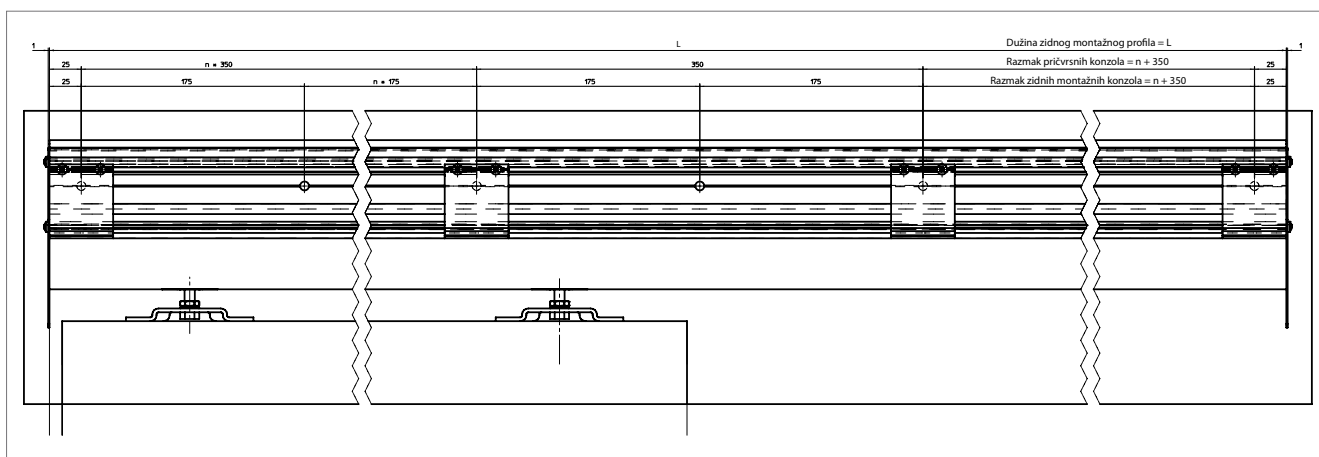
### GEZE Sistem za klizne žaluzine Perlan 140 – Informacije za naručivanje

Zidna konzola i poklopac:		
Naziv	Model	Id. br.
Garnitura čeone maske, kratka	EV1	127313
	RAL	127317
Garnitura čeone maske, srednja	EV1	127314
	RAL	127318
Garnitura čeone maske, dugačka	EV1	127316
	RAL	127319
Garnitura pričvrstne konzole, kratka	EV1	127320
Garnitura pričvrstne konzole, srednja	EV1	127322
Garnitura pričvrstne konzole, dugačka	EV1	127323
Zidna montažna konzola perforirana, L=6000	EV1	127259
Zidna montažna konzola perforirana, po meri	EV1	127260
	RAL	127673
Maska, kratka, L=6000	EV1	127264
Maska, srednja, po meri	EV1	127265
	RAL	127674
Abdeckung mittel, L=6000	EV1	127266
Maska, kratka, po meri	EV1	127267
	RAL	127675
Maska, srednja, L=6000	EV1	127268
Maska, srednja, po meri	EV1	127269
	RAL	127676
Zaptivač zidne montažne konzole 200 M		127311
Zaptivač zidne montažne konzole konfigurisan		127731
Garnitura zidne montažne konzole Perlan 140, konfigurisana		127582

Donje vođice:	
Naziv	Id. br.
Garnitura ugaonih i podnih vođica:	
40 mm	123511
60 mm	123512
100 mm	123513
Garnitura podnih vođica sa slobodnim hodom	123514
Neprekidna podna vođica:	
Omega-Form 6M	124640
za staklo 8 mm	124651
za staklo 10 mm	124652
za staklo 12 mm	124653
Amortizer za neprekidnu podnu vođicu	124655
Amortizer za neprekidnu podnu vođicu za staklo	124656
Podna vođica, M-Form 6M	124661
Neprekidna podna vođica nerđajući čelik, konfigurisana	124662



Sl. 25-1



Sl. 25-2

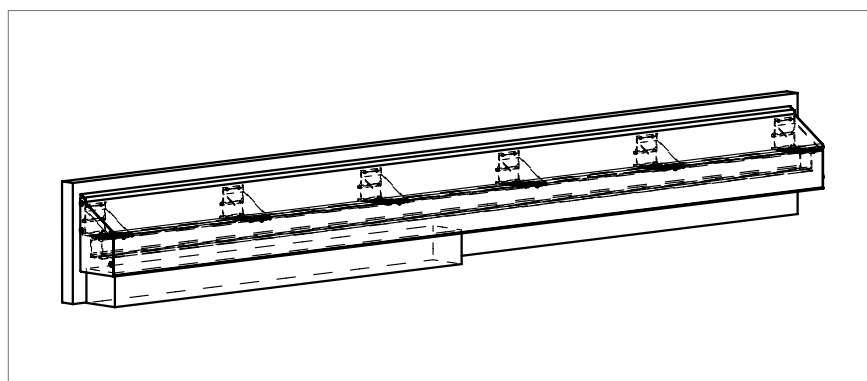
### Zidna montažna konzola Perlán 140 napolju

Zidna konzola i poklopac

- ▶ Varijanta, kratka, Primer - jednokrilna
- ▶ Varijanta, srednja, Primer - dvokrilna
- ▶ Varijanta, dugačka, Primer - dvokrilna su ilustrovane na slici 25-1.

Prikaz bez maske, pogledajte sl. 25-2

Prikaz sa maskom, pogledajte sl. 25-3



Sl. 25-3

### Crtež ugradnje

Crtež br. 10421 – ep30

Varijante vodica Perlan 140  
Primeri za drvena krila

M-vodeći profil na fasadi  
Profilisana konzola od 40 mm i 100 mm  
na krilima sa dvokrillnim "prolazom"  
pogledajte sl. 26-1

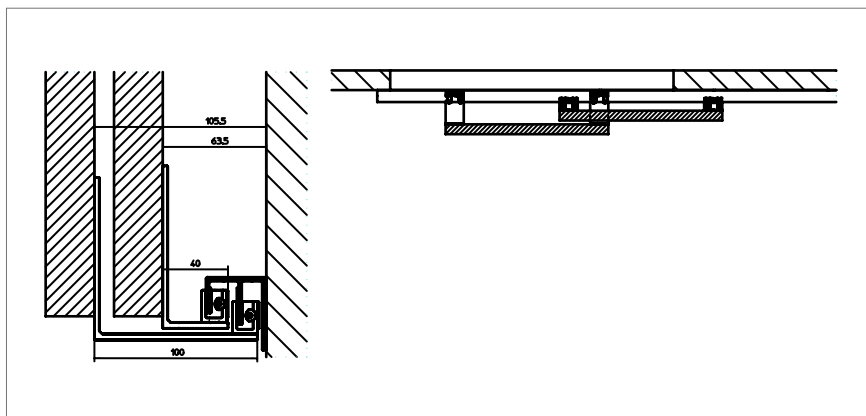
M-vodeći profil na fasadi  
Profilisana konzola 40 mm  
na krilu, jednokrillno  
pogledajte sl. 26-2

M-vodeći profil na fasadi  
Profilisana konzola 40 mm  
na krilu, jednokrillno  
pogledajte sl. 26-3

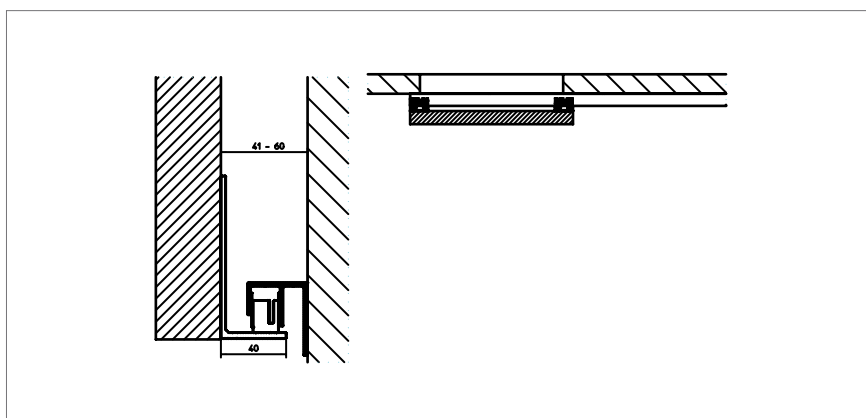
M-vodeći profil na fasadi  
Profilisana konzola od 40 mm i 100 mm  
na krilima, dvokrillno  
pogledajte sl. 26-4

Crtež ugradnje

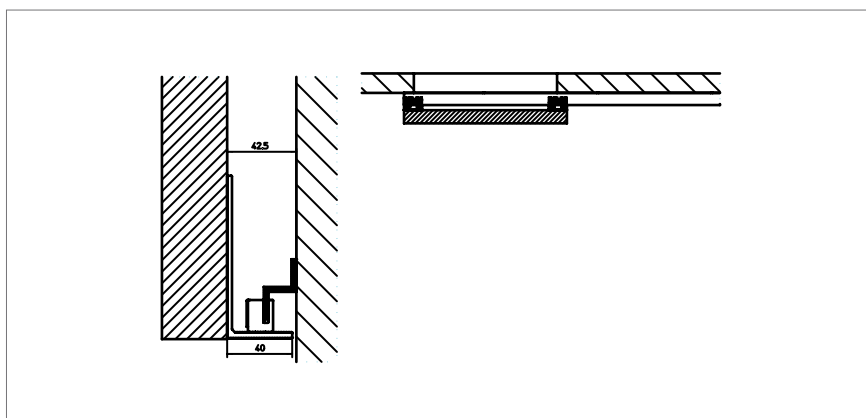
Crtež br. 10421 – ep21



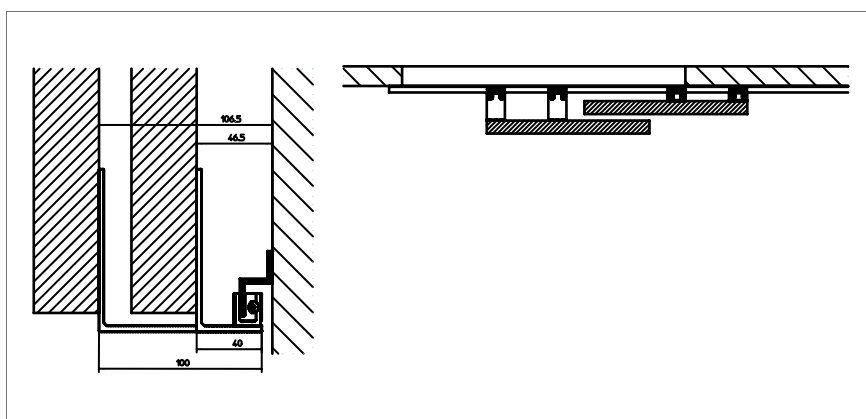
Sl. 26-1



Sl. 26-2



Sl. 26-3



Sl. 26-4



## GEZE Perlan KS

Baziran na dokazanom sistemu kliznih okova, Perlan KS je visokokvalitetna varijanta proizvoda, otporna na koroziju, za krila do 140 kg, koja ispunjava najviše zahteve za zaštitu od korozije klase 4 prema DIN EN 1670.

Ovim GEZE nudi kvalitetan proizvod za otvoren prostor, koji se jedini može primeniti u ekstremnim uslovima okoline, kao što su morski vazduh ili hemijsko zagađenje.

Takođe, kao i standardni sistem, Perlan KS se može kombinovati sa kompletnim Perlan programom pribora.

### Karakteristike proizvoda

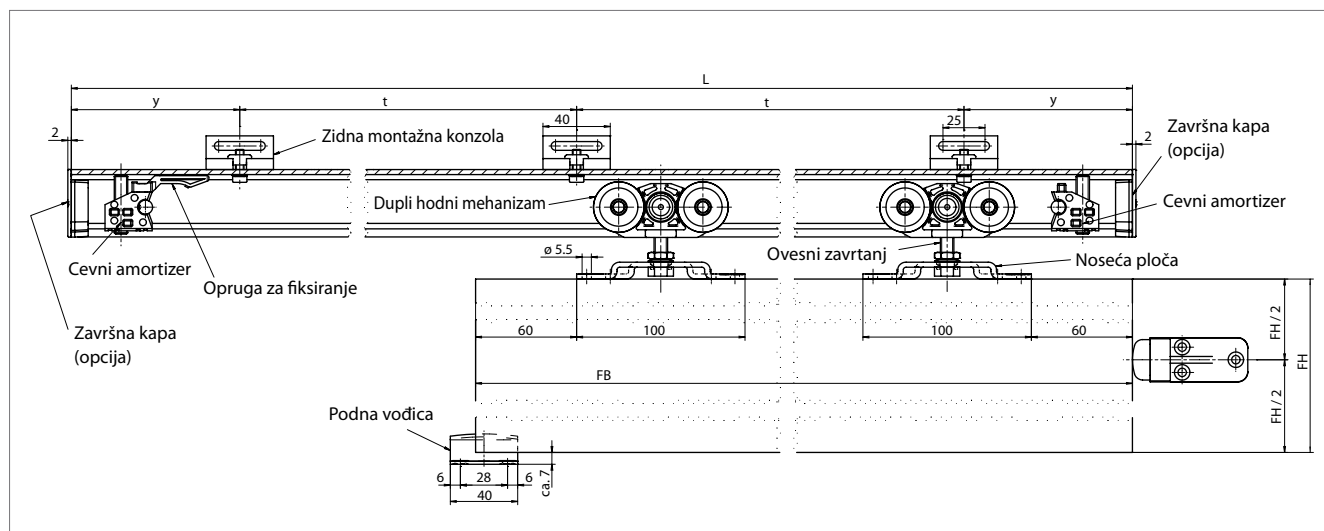
- ▶ Odobreno prema DIN EN 1527:1998
- ▶ Odgovara svim zahtevima važećih standarda u vezi sa statičkim naprezanjem, vekom trajanja, radnim kapacitetom i otpornošću na koroziju
- ▶ Može se kombinovati sa garniturom Perlan AUT. Pogon je jednostavno nataknut na šinu i učvršćen.
- ▶ Naročito podesan za automatizovane sisteme zatvaranja na otvorenom prostoru

### Legenda

- FB = Širina krila (mm)  
 L = Dužina vozne cevi (mm)  
 t = Razmak rupa (mm)  
 x = Broj zidnih, odn. plafonskih pričvršnih konzola  
 y = Razmak (mm) od kraja vozne cevi do polovine provrta pričvršne konzole  
 LL = Dužina ležaja (mm)



Standardna dimenzija (mm)				
FB	L	t	x	y
510 - 700	1250	350	4	100
710 - 900	1650	350	5	125
910 - 1100	2050	350	6	150
1110 - 1300	2450	350	7	175
1310 - 1500	2850	350	9	25
1510 - 1700	3250	350	10	50
LL	6000	350	18	25



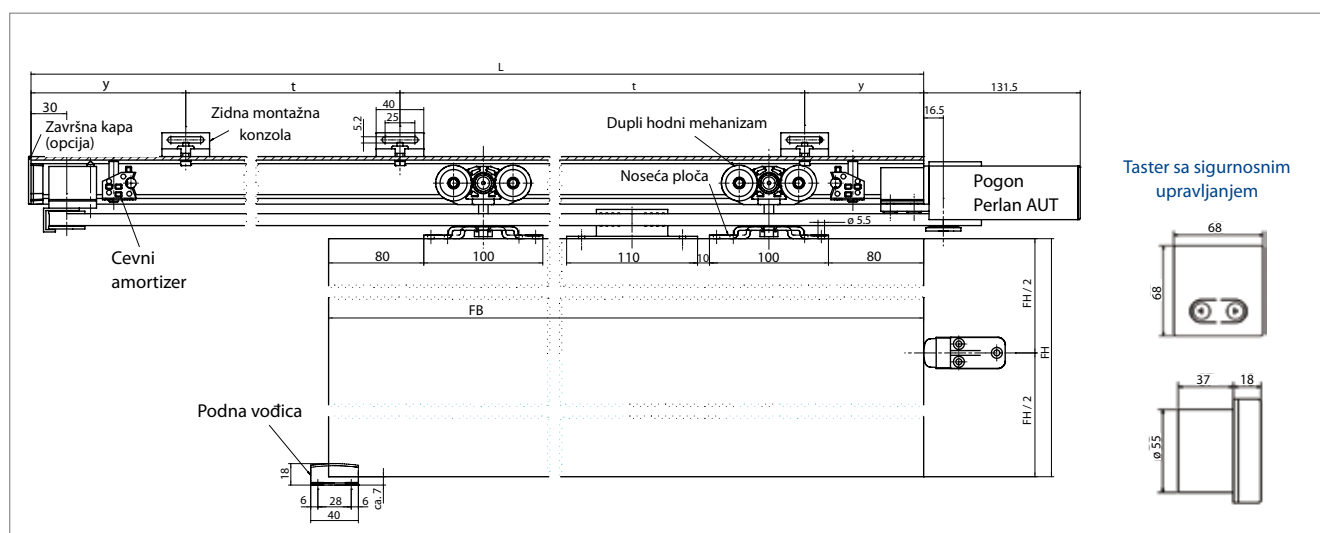
## GEZE Perlan AUT

Komplet Perlan AUT omogućuje automatizaciju ručnog sistema sistema okova za klizna vrata Perlan 140 za krila težine do 80 kg.

Jednostavno i ekonomično rešenje, koje pomaže korisniku pri upravljanju sistemima zatvaranja i nudi brojne dodatne mogućnosti primene.

Kod pokretnih garderobera, vrlo velikih krila i kod sistema postavljenim na mestima sa lošim pristupom, komplet Perlan AUT se brine za Vaš komfor. U slučaju visokih prozora on pomaže u sprečavanju nesrećnih slučajeva.

- ▶ Dodatni nosač omogućava i realizaciju sinhronu, automatizovane varijante.



Sl. 28-1

### Standardna montaža Perlan AUT

Montaža GEZE Perlan 140 sa kompletom AUT na jednokrlnim kliznim vratima sa drvenim krilom i nosećom pločom (ručna) - vidi sl. 28-1.

Učvršćivanje se može vršiti direktno ili na plafon pomoću ploče, odnosno na zid pomoću konzole, pogledajte sl. 28-2.

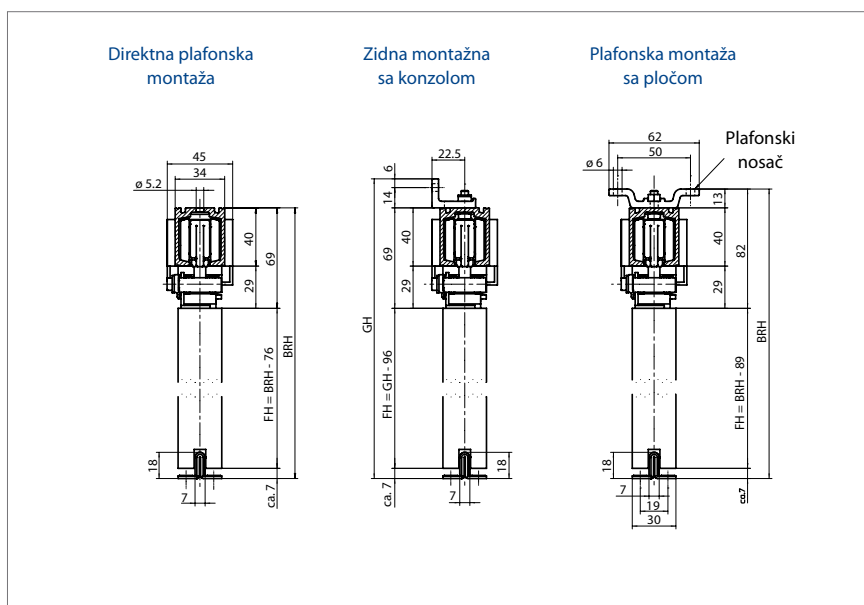
### Crtež ugradnje

Crtež broj 10421-ep10

### Uputstvo:

Zidni džepovi moraju da se učine dostupnim pomoću odvojive oplote. Za kočenje krila je osim standardnog cevnog amortizera neophodan dodatni ugaoni amortizer.

Ovaj amortizer mora da se montira na polovini visine vrata!



Sl. 28-2

## Pogon

Pogon pokreće klizne elemente preko zupčastog kaiša i nosača. Za upravljanje pogonom se koristi upravljački taster. Pogon mora da bude montiran tako da se potpuno spreči direktan uticaj vremenskih uslova. Opasnost od povreda ne postoji, jer maksimalna sila motora iznosi 150 N, a uređaji rade sa sigurnosnim upravljanjem.

## Upravljanje / upravljački taster

Upravljački taster omogućuje otvaranje i zatvaranje kliznih elemenata. Programiranje, koje se vrši pri puštanju u rad, garantuje apsolutno precizno kretanje. Upravljanje se brine za lagano kretanje od početne do završne tačke. Krajnje pozicije se memorišu, čime se definiše vozni put za dalji pogon.

## Zupčasti kaiš

Zupčasti kaiš preko zakretnog valjka obezbeđuje vezu između kliznog elementa i pogona. Kaiš se kroji po potrebi, a njegovi se krajevi spajaju pomoću odgovarajuće kopče.



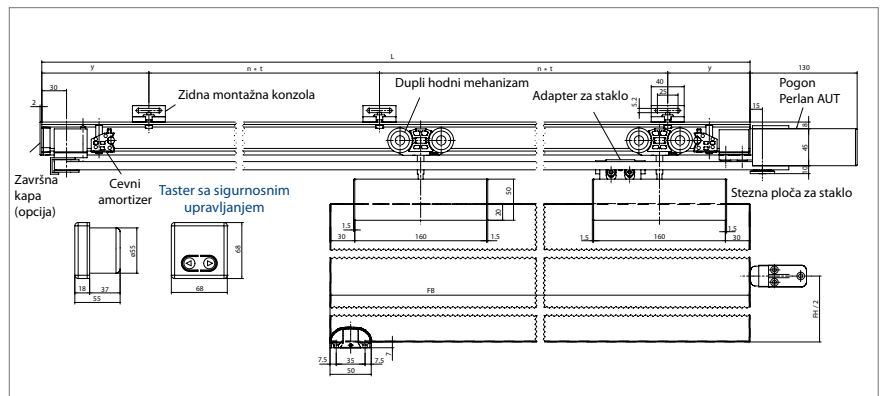
Komplet isporuke Perlan AUT, id. br. 120434

## Opcije / Dodatni upravljački uređaji

Po potrebi se mogu priključivati još maksimalno dva dodatna uređaja – na primer, senzori ili dojavljivači dima (ne spadaju u sadržaj isporuke GEZE).

## Standardna montaža Perlan AUT na staklenim krilima

Montaža GEZE Perlan 140 sa kompletom AUT na jednokrlnim kliznim vratima sa staklenim krilom i steznom pločom za staklo - vidi sl. 29-1.



Sl. 29-1

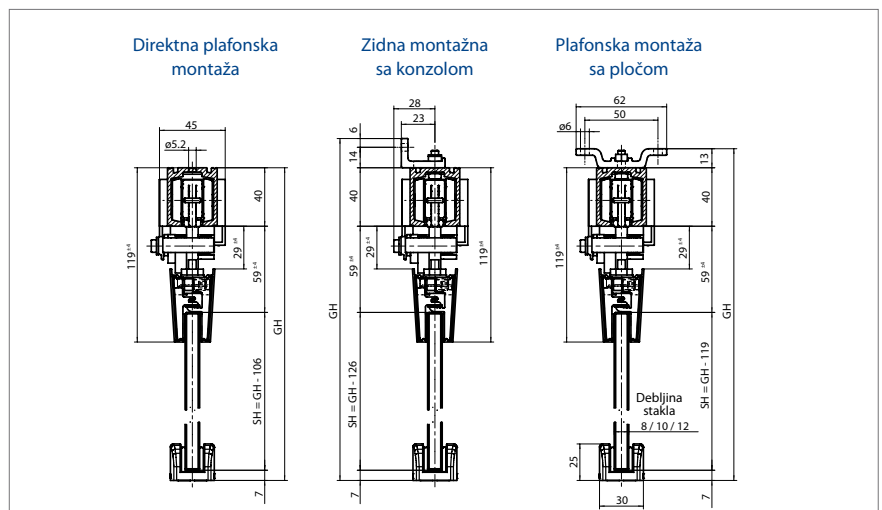
Učvršćivanje se može vršiti direktno ili na plafon pomoću ploče, odnosno na zid pomoću konzole, pogledajte sl. 29-2.

## Crtež ugradnje

Crtež broj 10421-ep14

## Uputstvo:

Motor se uvek mora montirati tako da se obezbedi zaštita od kiše. Upravljanje Perlan AUT mora da se montira u zgradi.



Sl. 29-2

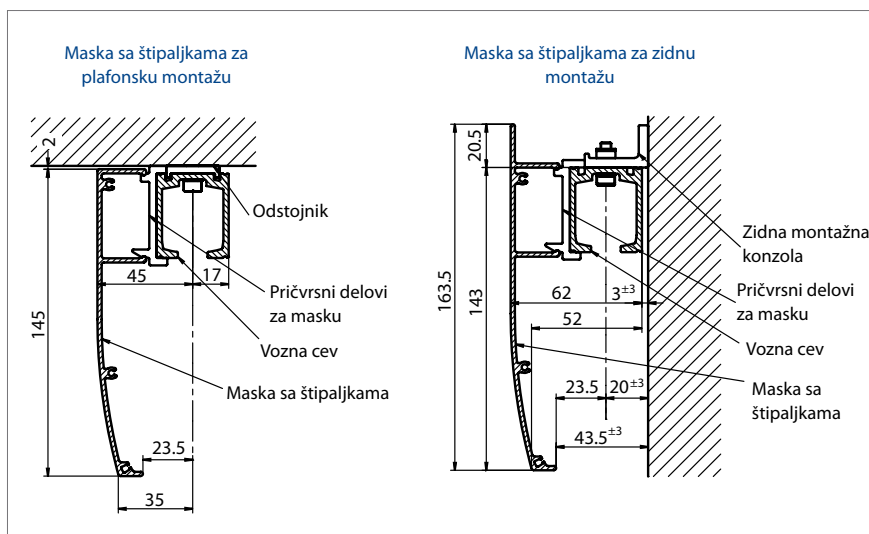
## Oprema GEZE Perlan

### Maska sa štipaljkama

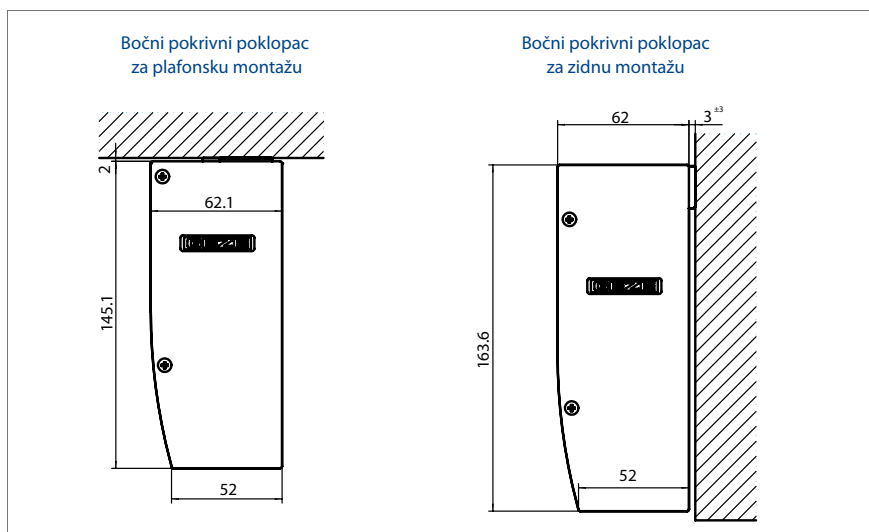
- ▶ Elokirana aluminijumska maska sa štipaljkama omogućuje jednostavno maskiranje u skladu sa dizajnom
- ▶ Isporučuje se u svim RAL bojama
- ▶ Direktno pričvršćivanje maske u pričvrstne delove, bez suvišnih zavrtnjeva
- ▶ Bočni pokrivni poklopci za lep izgled kraja vozne cevi i maska od elokiranog aluminijuma
- ▶ Za montažu na zidu i plafonu

### Crtež ugradnje

Crtež broj 10421-ep20



Sl. 30-1



Sl. 30-2

### Upotreba sa:

- ▶ **Perlan 140**  
na drvenim i staklenim krilima
- ▶ **Perlan DuoSync**  
na sinhronizovanim drvenim i staklenim krilima
- ▶ **Perlan AUT**  
na automatizovanim drvenim i staklenim krilima
- ▶ **Perlan KS**  
na sistemima za zatvaranje u spoljnim zonama (uzeti u obzir dodatni broj pričvrstnih delova za masku)



Post Tower, Bonn

### Kontinualno podesiva podna vođica za staklo

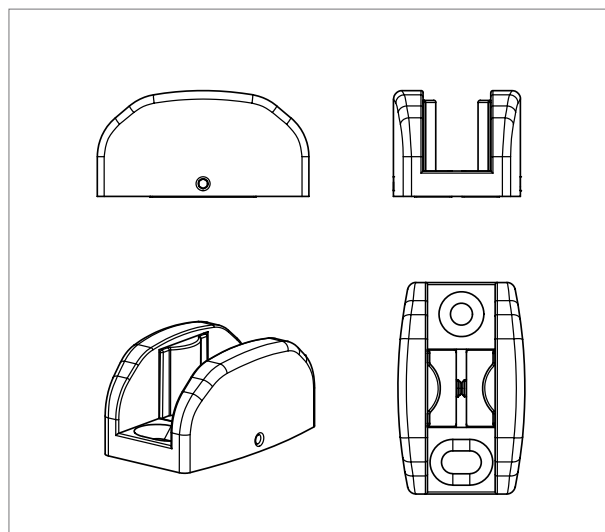
- ▶ Podna vođica za debljinu stakla od 8 do 12 mm omogućuje jednostavno, ali precizno kontinualno podešavanje

### Podesiva kočnica

- ▶ Sila fiksiranja kočnice može da se podešava individualno pomoću zavrtnja bez glave
- ▶ Individualno prilagođavanje karakteristikama krila (težini vrata) i zahtevima korisnika

### Završna kapa

- ▶ Montažom završne kape se postiže lepši izgled klizne šine



Podna vođica za staklo, kontinualno podesiva



GEZE Perlan · podesiva kočnica



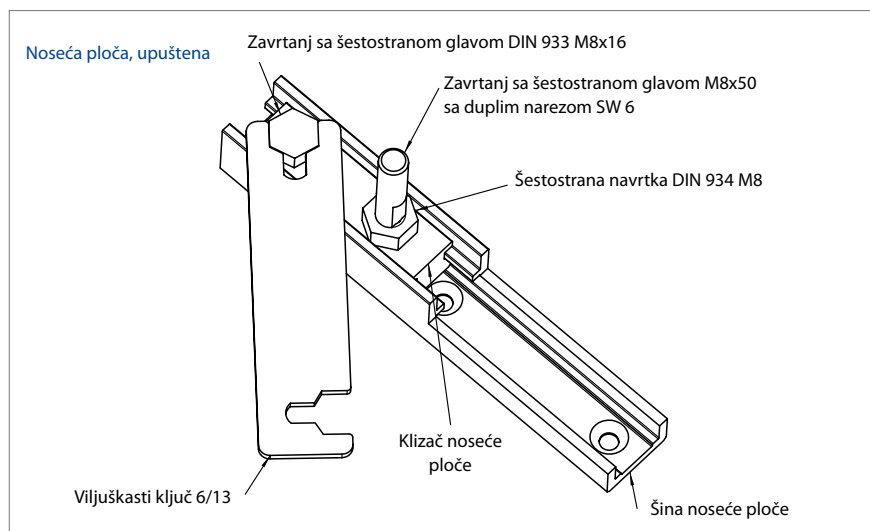
GEZE Perlan · završna kapa

### Noseća ploča, upuštena

- ▶ Ugrađena u drveno krilo, upuštena noseća ploča minimizira razmak između šine i krila
- ▶ Vidljive noseće ploče pripadaju prošlosti
- ▶ Nisu potrebne maske od drveta na mestu montaže

### Crtež ugradnje

Crtež broj 10421-0-076



Sl. 31-1

## GEZE Perlan – Informacije za naručivanje

Naziv	Širina krila (cm)	Id. br.
<b>Potpuni kompleti:</b>		
Okov za klizna vrata GEZE Perlan 140 kompletan sa opremom (uključujući zidnu montažnu konzolu)	51 - 70	119336
	71 - 90	119337
	91 - 110	119338
	111 - 130	119339
	131 - 150	119340
	151 - 170	119351
Pribor za klizna vrata GEZE Perlan 140 kompletan sa opremom (bez zidne montažne konzole)	51 - 70	119352
	71 - 90	119353
	91 - 110	119354
	111 - 130	119355
	131 - 150	119356
	151 - 170	119357
<b>Pojedinačni delovi:</b>		
Vozna cev Perlan 140, dužina: 1250 mm		120124
Vozna cev Perlan 140, dužina: 1650 mm		120127
Vozna cev Perlan 140, dužina: 2050 mm		120130
Vozna cev Perlan 140, dužina: 2450 mm		120131
Vozna cev Perlan 140, dužina: 2850 mm		120132
Vozna cev Perlan 140, dužina: 3250 mm		120134
Vozna cev Perlan 140, dužina: 6000 mm		120135
Klizna šina Perlan 140 (ukrojena po meri)		120139
Vozna cev Perlan 140 zalučena		120420
Zidna montažna konzola		119318
Plafonska montažna konzola		119315
Komplet opreme GEZE Perlan 140 bez zidne montažne konzole	51 - 170	119361
Komplet opreme GEZE Perlan 140 sa zidnom montažnom konzolom	51 - 90	119358
	91 - 130	119359
	131 - 170	119360
Komplet opreme GEZE Perlan KS bez zidne montažne konzole	51 - 170	119510
Komplet opreme GEZE Perlan KS sa zidnom montažnom konzolom	51 - 90	119507
	91 - 130	119508
	131 - 170	119509
Stezne ploče za staklo		Pogledajte na strani 14
Podesiva podna vođica za staklo		120417
Komplet Perlan DuoSync		112837
Adapter za staklo DuoSync		120435
Set Perlan AUT		120434
Spojnik element Perlan AUT za sinhronizovane uređaje		123003
Završna kapa Perlan		119649
Cevni amortizer		119362
Opruga za fiksiranje		064242
Podesiva kočnica		069274
Ugaoni amortizer		000339
Upuštena noseća ploča (za drvena vrata)		120432
Maska sa štipaljka za plafonsku montažu EV1 6m		120991
Maska sa štipaljka za plafonsku montažu EV1, dužina po meri		120437
Maska sa štipaljka za plafonsku montažu, RAL boja po izboru		120436
Maska sa štipaljka za zidnu montažu EV1 6m		120966
Maska sa štipaljka za zidnu montažu EV1 dužina po meri		120440
Maska sa štipaljka za zidnu montažu, RAL boja po izboru		120439
Komplet bočnih pokrivnih poklopaca za masku sa štipaljka, za plafonsku montažu EV1		119483
Komplet bočnih pokrivnih poklopaca za masku sa štipaljka, za zidnu montažu EV1		119484
Pričvrtni delovi za masku (5 kom./komplet)		122928
Odstojnici za plafonsku montažu (20 kom./komplet)		122943
Maska sa štipaljka za zidnu montažu, sa mogućnošću potpune promene konfiguracije		122938
Maska sa štipaljka za plafonsku montažu, sa mogućnošću potpune promene konfiguracije		122939



## GEZE Levolan

GEZE Levolan svojim kompaktnim dimenzijama pruža skoro nevidljive stezne okove za potpuno staklena vrata. Pravolinijski dizajn odgovara svakom okruženju.

### Karakteristike proizvoda

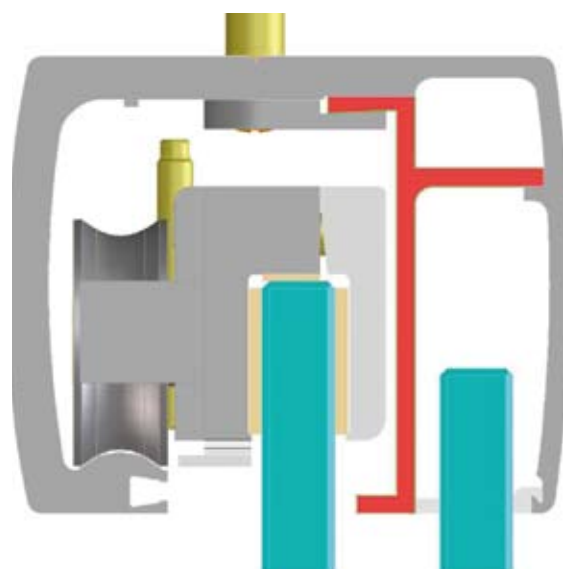
- ▶ Visina vozne šine samo 63 mm
- ▶ Stezne čeljusti omogućavaju ugradnju staklenih elemenata bez obrade stakla
- ▶ Panel se direktno uvodi u okov – ovesni delovi se zato ne vide, a dodatno maskiranje nije potrebno.
- ▶ Visokokvalitetan ležaj i vozni mehanizam koji ne zahteva održavanje brinu za lako i mirno kretanje staklenih elemenata sa malom potrošnjom energije.

### Oblast primene

- ▶ Za staklene elemente ESG 8, 10 i 12 mm do težine od 150 kg
- ▶ Za jednokrillne i dvokrillne sisteme, takođe u sinhronizovanom režimu
- ▶ Sa ili bez fiksnog panela
- ▶ Za zidnu i plafonsku montažu
- ▶ Ugradnja je moguća i u ograničenom prostoru.

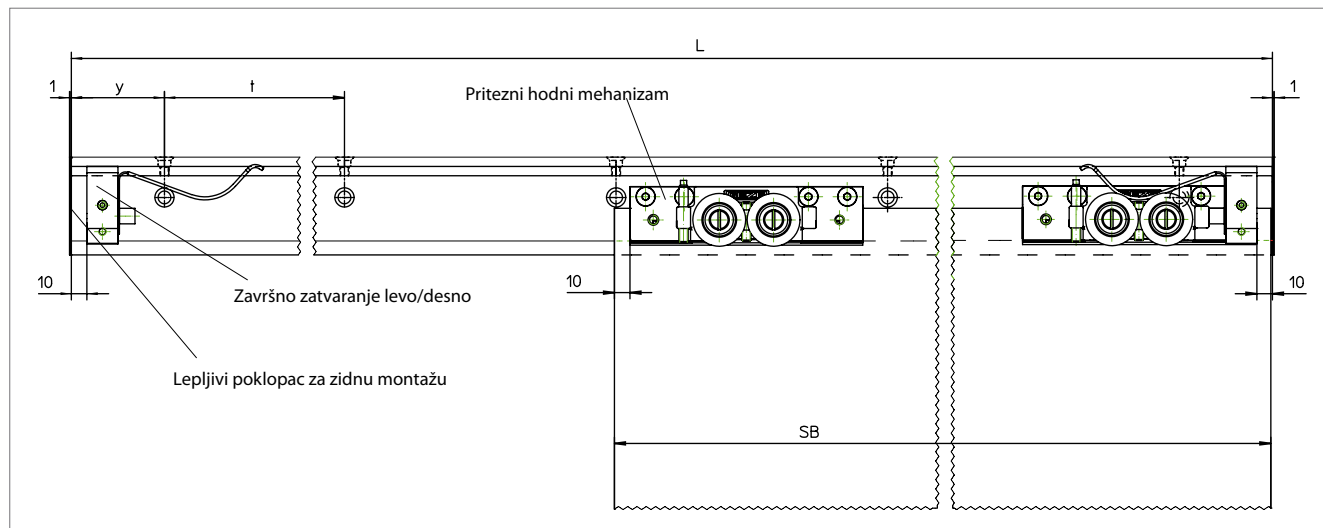
### Specijalna verzija

- ▶ Svi vidljivi delovi se mogu dobiti u imitaciji nerđajućeg čelika



### GEZE Levolan – Informacije za naručivanje

Širina staklene ploče SB	Dužina vozne šine L	Razmak rupa t	Broj x Provrti	Razmak y od kraja vozne cevi do polovine prvog provrta	Id. br. EV1	Id. br. Imitacija nerđajućeg čelika
710 - 900 mm	1.650 mm	175 mm	10	37,5 mm	129122	129125
910 - 1100 mm	2.050 mm	175 mm	12	62,5 mm	129123	129126
1110 - 1300 mm	2.450 mm	175 mm	14	87,5 mm	129124	129127
	6.000 mm	175 mm	35	25 mm	129136	129138
	6.000 mm	175 mm	35	25 mm	129139	129140
	po meri	175 mm	xx	xx	128204	130107
	po meri	175 mm	xx	xx	128206	130109



Sl. 34-1

### Zidna montaža Levolan

Za primer zidne montaže steznih hodnih mehanizama za staklo GEZE Levolan pogledajte sl. 34-1 i sl. 34-2

### Crtež ugradnje

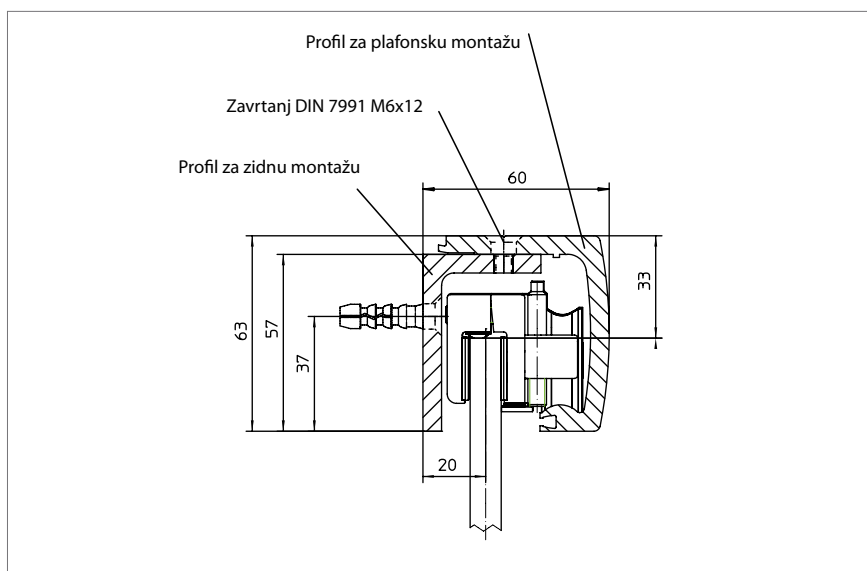
Crtež br. 10901 – ep01

### Plafonska montaža Levolan

Za primer plafonske montaže steznog hodnog mehanizma GEZE Levolan pogledajte sl. 34-3

### Crtež ugradnje

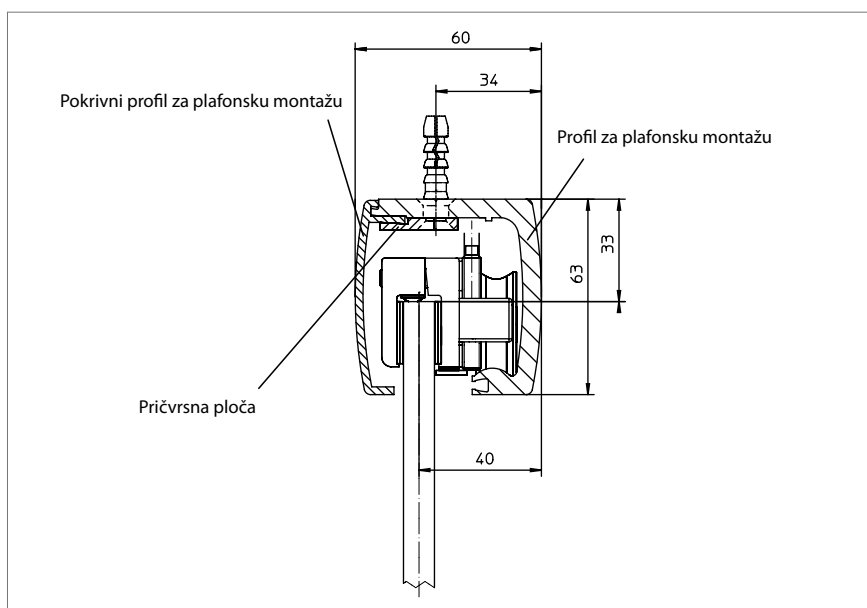
Crtež br. 10901 – ep02



Sl. 34-2

### Legenda

- SH = Visina panela (mm)
- GH = Ukupna visina (mm)
- SB = Širina panela (mm)
- L = Dužina klizne šine (mm)
- x = Broj provrta
- y = Razmak od kraja vozne cevi do polovine prvog provrta
- t = Razmak rupa



Sl. 34-3

**Montaža priteznog hodnog mehanizma za staklo GEZE Levolan**

Primer plafonske montaže sa fiksnim panelom je ilustrovana na sl. 35-1.

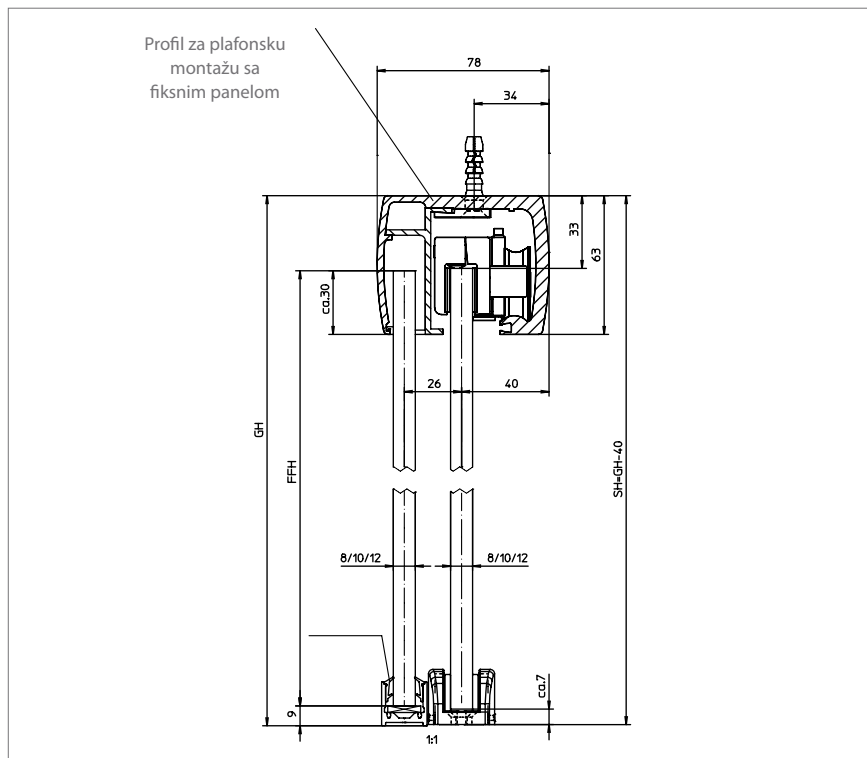
Profile za masku fiksnog panela i za ugradnju fiksnog panela, pogledajte 35-2

**Crtež ugradnje**

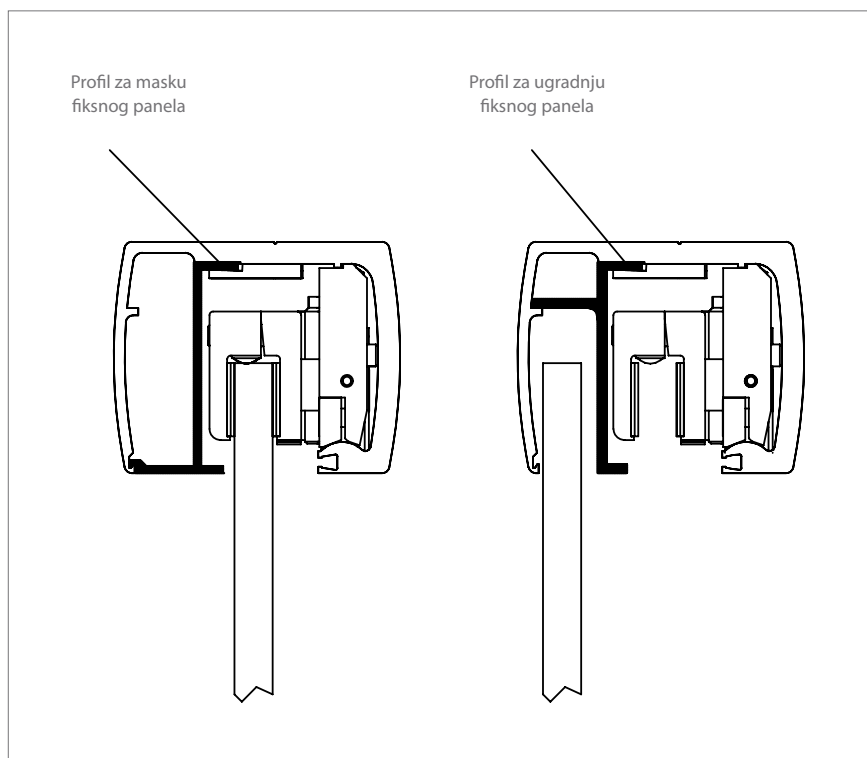
Crtež br. 10901 – ep03

**Legenda**

- SH = Visina panela (mm)
- GH = Ukupna visina (mm)
- SD = Debljina panela (mm)
- FFH = Visina fiksnog panela (mm)



Sl. 35-1



Sl. 35-2

## GEZE Aerolan

Visokokvalitetni, dizajnirani okovi za staklena vrata su očigledna kombinacija tehnike i funkcionalnosti sa izvrsnim dizajnom. Zidna i plafonska montaža garantuje mogućnost upotrebe u svim prostorijama.

### Karakteristike proizvoda

- ▶ Male dimenzije voznih točkića osiguravaju dovoljan prostor za montažu čak i u slučaju niskih plafona.
- ▶ Klizna šina može da se pričvrsti na zid i plafon
- ▶ Šina je monolitna, krajevi su ravni, sa oborenim ivicama.
- ▶ Nosač krila prečnika 35 mm obezbeđuje optimalnu steznu površinu.
- ▶ Osigurač od podizanja se može precizno podešavati pomoću ekscentra. Osigurač se sastoji od plastičnog točkića koji se može podvesti pod šinu sa milimetarskom tačnošću. Zahvaljujući tome, garantuje se mogućnost individualnog podešavanja karakteristika kliznih vrata.
- ▶ Za svaku debljinu stakla (sigurnosno staklo 8/10/12 mm) može se isporučiti precizno dimenzionisana podna vođica. Vođica se sastoji od igličastog filca otpornog na habanje, zbog čega je veoma tiha za vreme rada.
- ▶ Izrađene od plastike, visokokvalitetne vozne površine točkića obezbeđuju vrlo tih rad pri minimalnom utrošku snage.

### Oblast primene

- ▶ Za klizna vrata i klizne elemente unutar i izvan zgrada
- ▶ Za težinu krila do 105 kg
- ▶ Za stambene i poslovne prostorije

### Crtež ugradnje

Crtež broj 10801-ep01 i 10801-ep02

### GEZE Aerolan – Informacije za naručivanje

Naziv	Id. br.
Komplet Aerolan za zidnu montažu	119408
Komplet Aerolan za plafonsku montažu	122581
Podna vođica od visokokvalitetnog čelika za ESG 8 mm	121003
za ESG 10 mm	121004
za ESG 12 mm	121005

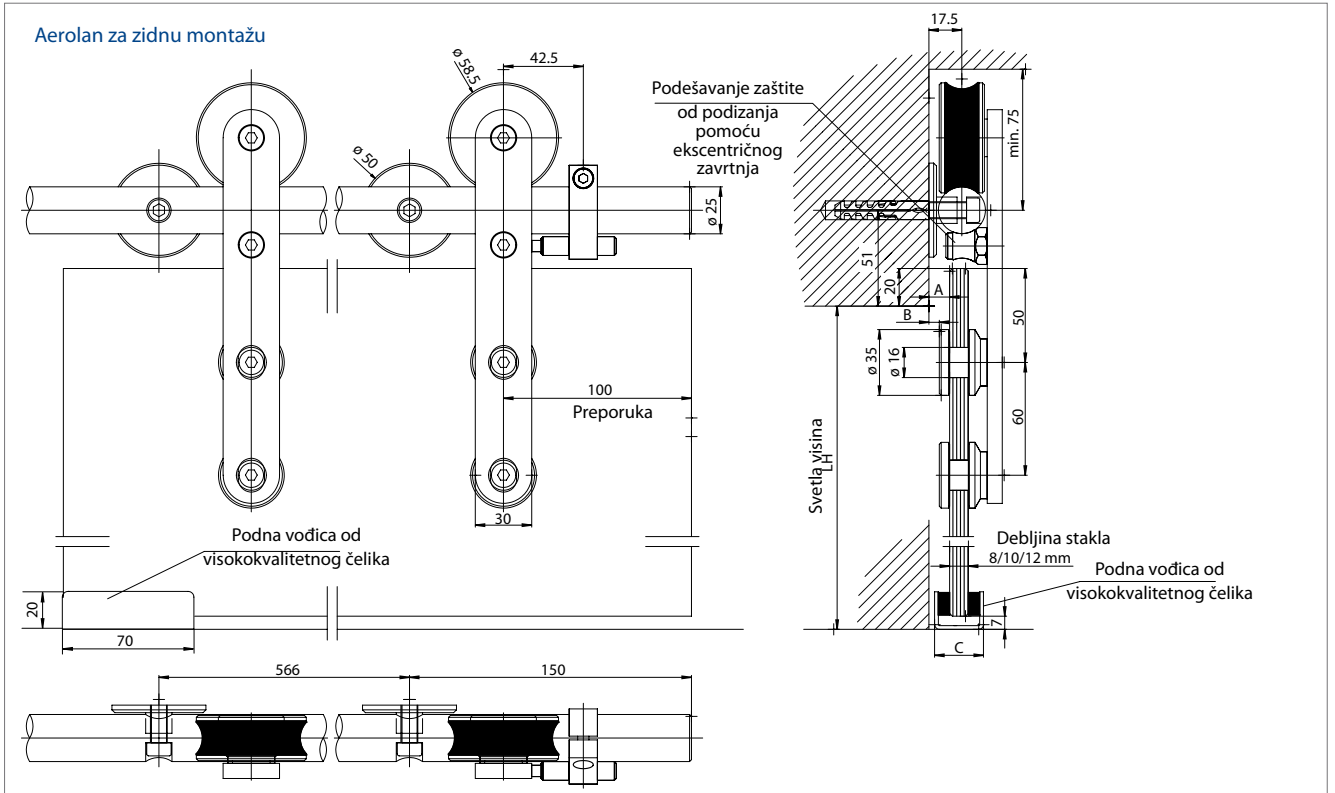


Tabela debljine sigurnosnog stakla

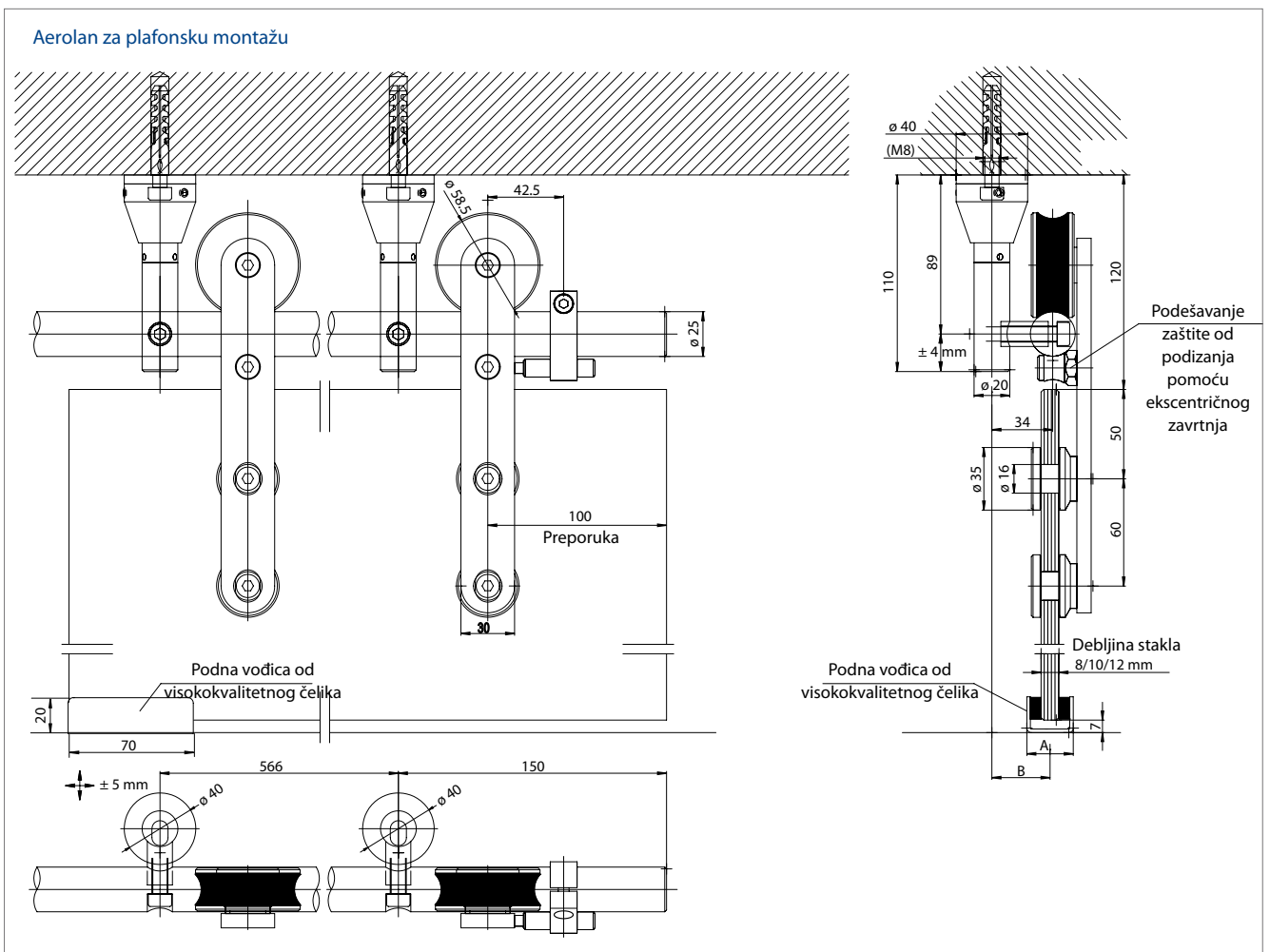
Di- me- nzija	Za zidnu montažu			Za plafonsku montažu		
	8 mm	10 mm	12 mm	8 mm	10 mm	12 mm
A	13 mm	11 mm	9 mm	24 mm	26 mm	28 mm
B	7.5 mm	5.5 mm	3.5 mm	33.5 mm	32.5 mm	31.5 mm
C	24 mm	26 mm	28 mm			



Projektovanje rešenja na zahtev!



Sl. 37-1



Sl. 37-2

## GEZE Geolan

Vidljivi točkići na polukružnoj kliznoj šini na podu omogućuju realizaciju staklenih površina do nivoa poda. Gore je smešten U-profil za vođenje vrata.

### Karakteristike proizvoda

- ▶ Visokokvalitetan okov sa klasičnim filigranskim dizajnom je kombinacija estetike i funkcionalnosti.
- ▶ Montaža klizne šine (šine za vođenje) na zidovima i plafonima omogućuje upotrebu u svim prostorijama.
- ▶ Celu težinu kliznih vrata preuzima šina na podu. Zato okov odličnog dizajna može da bude upotrebljen i u zonama, u kojima montaža na plafonu nije moguća, na primer zbog male opteretivosti plafona.
- ▶ Izrađene od plastike, visokokvalitetne vozne površine točkića obezbeđuju vrlo tih rad pri minimalnom utrošku snage.

### Oblast primene

- ▶ Za klizna vrata i klizne elemente unutar i izvan zgrada
- ▶ Za težinu krila do 135 kg
- ▶ Mogućnost upotrebe kod spuštenih plafona zahvaljujući prenosu opterećenja na pod
- ▶ Za stambene i poslovne prostorije

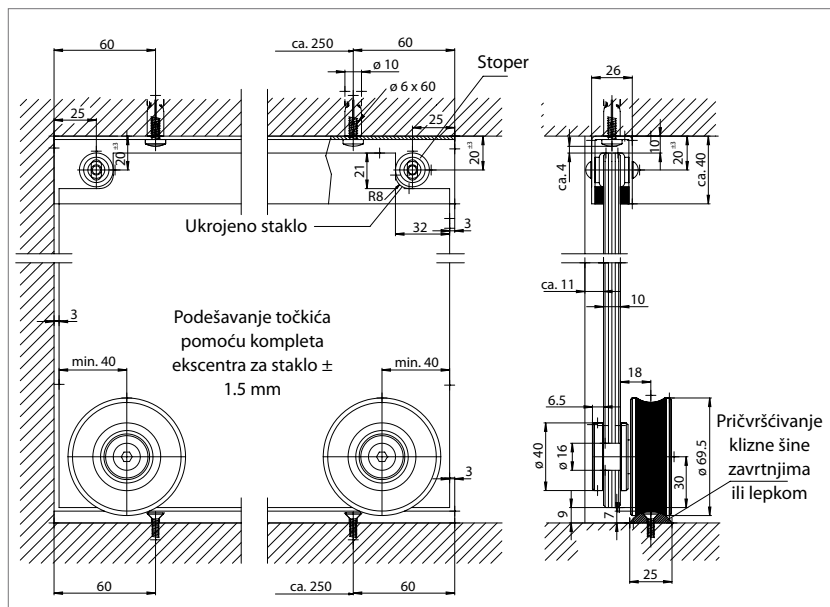
### Crtež ugradnje

Crtež broj 10801-ep03

### GEZE Geolan – Informacije za naručivanje

Naziv	Id. br.
Komplet Geolan za plafonsku montažu, pričvršćenje: zavrtnji, 10 mm	121392
Komplet Geolan za plafonsku montažu na tavanici, pričvršćenje: lepak, 10 mm	119409
Komplet Geolan za zidnu montažu, spoj: vijčani, 10 mm	123250

Projektovanje rešenja na zahtev!



SI. 38-1







**GEZE GmbH**

**P.O. Box 1363**  
**71226 Leonberg**  
**Germany**

GEZE GmbH  
 Reinhold-Vöster-Straße 21-29  
 71229 Leonberg  
 Germany  
 Telefon +49 (0) 7152-203-0  
 Telefax +49 (0) 7152-203-310

[www.geze.com](http://www.geze.com)

**Germany**

GEZE Sonderkonstruktionen GmbH  
 Planken 1  
 97944 Boxberg-Schweigern  
 Tel. +49 (0) 7930-9294-0  
 Fax +49 (0) 7930-9294-10  
 E-Mail: [sk.de@geze.com](mailto:sk.de@geze.com)

**Germany**

GEZE GmbH  
 Niederlassung Nord/Ost  
 Bühringstraße 8  
 13086 Berlin (Weissensee)  
 Tel. +49 (0) 30-47 89 90-0  
 Fax +49 (0) 30-47 89 90-17  
 E-Mail: [berlin.de@geze.com](mailto:berlin.de@geze.com)

**Germany**

GEZE GmbH  
 Niederlassung West  
 Nordsternstraße 65  
 45329 Essen  
 Tel. +49 (0) 201-83082-0  
 Fax +49 (0) 201-83082-20  
 E-Mail: [essen.de@geze.com](mailto:essen.de@geze.com)

**Germany**

GEZE GmbH  
 Niederlassung Mitte  
 Adenauerallee 2  
 61440 Oberursel (b. Frankfurt)  
 Tel. +49 (0) 6171-63610-0  
 Fax +49 (0) 6171-63610-1  
 E-Mail: [frankfurt.de@geze.com](mailto:frankfurt.de@geze.com)

**Germany**

GEZE GmbH  
 Niederlassung Süd  
 Reinhold-Vöster-Straße 21-29  
 71229 Leonberg  
 Tel. +49 (0) 7152-203-594  
 Fax +49 (0) 7152-203-438  
 E-Mail: [leonberg.de@geze.com](mailto:leonberg.de@geze.com)

**Germany**

GEZE Service GmbH  
 Reinhold-Vöster-Straße 25  
 71229 Leonberg  
 Tel. +49 (0) 7152-9233-0  
 Fax +49 (0) 7152-9233-60  
 E-Mail: [info@geze-service.com](mailto:info@geze-service.com)

**Germany**

GEZE Service GmbH  
 Niederlassung Berlin  
 Bühringstraße 8  
 13086 Berlin (Weissensee)  
 Tel. +49 (0) 30-470217-30  
 Fax +49 (0) 30-470217-33

**Austria**

GEZE Austria GmbH  
 Mayrwiesstraße 12  
 5300 Hallwang b. Salzburg  
 Tel. +43-(0)662-663142  
 Fax +43-(0)662-663142-15  
 E-Mail: [austria.at@geze.com](mailto:austria.at@geze.com)

**Baltic States**

GEZE GmbH Baltic States office  
 Dzelzavas iela 120 S  
 1021 Riga  
 Tel. +371 (0) 67 89 60 35  
 Fax +371 (0) 67 89 60 36  
 E-Mail: [office-latvia@geze.com](mailto:office-latvia@geze.com)

**Benelux**

GEZE Benelux B.V.  
 Leemkuil 1  
 Industrierterrein Kapelbeemd  
 5626 EA Eindhoven  
 Tel. +31-(0)40-26290-80  
 Fax +31-(0)40-26 290-85  
 E-Mail: [benelux.nl@geze.com](mailto:benelux.nl@geze.com)

**Bulgaria**

GEZE Bulgaria - Trade  
 Representative Office  
 61 Pirinski Prohod, entrance „B“,  
 4th floor, office 5,  
 1680 Sofia  
 Tel. +359 (0) 24 70 43 73  
 Fax +359 (0) 24 70 62 62  
 E-Mail: [office-bulgaria@geze.com](mailto:office-bulgaria@geze.com)

**China**

GEZE Industries (Tianjin) Co., Ltd.  
 Shuangchenzhong Road  
 Beichen Economic Development  
 Area (BEDA)  
 Tianjin 300400, P.R. China  
 Tel. +86(0)22-26973995-0  
 Fax +86(0)22-26972702  
 E-Mail: [Sales-info@geze.com.cn](mailto:Sales-info@geze.com.cn)

**China**

GEZE Industries (Tianjin) Co., Ltd.  
 Branch Office Shanghai  
 Unit 25N, Cross Region Plaza  
 No 899, Ling Ling Road,  
 XuHui District  
 200030 Shanghai, P.R. China  
 Tel. +86 (0)21-523 40 960  
 Fax +86 (0)21-644 72 007  
 E-Mail: [gezesh@geze.com.cn](mailto:gezesh@geze.com.cn)

**China**

GEZE Industries (Tianjin) Co., Ltd.  
 Branch Office Guangzhou  
 Room 17C3  
 Everbright Bank Building, No.689  
 Tian He Bei Road  
 510630 Guangzhou  
 P.R. China  
 Tel. +86(0)20-38731842  
 Fax +86(0)20-38731834  
 E-Mail: [gezegz@geze.com.cn](mailto:gezegz@geze.com.cn)

**China**

GEZE Industries (Tianjin) Co., Ltd.  
 Branch Office Beijing No. 6-32  
 Building  
 Jili Avenue  
 Daxing District  
 100076 Beijing, P.R. China  
 Tel. +86-(0)10-879751-77/-78  
 Fax +86-(0)10-879751-71  
 E-Mail: [gezebj@geze.com.cn](mailto:gezebj@geze.com.cn)

**France**

GEZE France S.A.R.L.  
 ZAC de l'Orme Rond  
 RN 19  
 77170 Servon  
 Tel. +33-(0)1-606260-70  
 Fax +33-(0)1-606260-71  
 E-Mail: [france.fr@geze.com](mailto:france.fr@geze.com)

**Hungary**

GEZE Hungary Kft.  
 Bartók Béla út 105-113.  
 Budapest  
 H-1115  
 Tel. +36 (0) 14 81 46 70  
 Fax +36 (0) 14 81 46 71  
 E-Mail: [office-hungary@geze.com](mailto:office-hungary@geze.com)

**Iberia**

GEZE Iberia S.R.L.  
 Pol. Ind. El Pla  
 C/Comerc, 2-22, Nave 12  
 08980 Sant Feliu de Llobregat  
 (Barcelona)  
 Tel. +34(0)9-02194036  
 Fax +34(0)9-02194035  
 E-Mail: [info@geze.es](mailto:info@geze.es)

**India**

GEZE GmbH India Liaison Office  
 409, Apeejay Business Centre  
 39, Haddows Road  
 Chennai - 600 006  
 Tamil Nadu  
 Tel. +91 (0) 44 28 21 13 00  
 Fax +91 (0) 44 28 21 13 00  
 Mobile +91 (0) 9 962 592 636  
 E-Mail: [office-india@geze.com](mailto:office-india@geze.com)

**Italy**

GEZE Italia Srl  
 Via Giotto, 4  
 20040 Cambiago (MI)  
 Tel. +3902950695-11  
 Fax +3902950695-33  
 E-Mail: [italia.it@geze.com](mailto:italia.it@geze.com)

**Italy**

GEZE Engineering Roma Srl  
 Via Lucrezia Romana, 91  
 00178 Roma  
 Tel. +3906-7265311  
 Fax +3906-72653136  
 E-Mail: [roma@geze.biz](mailto:roma@geze.biz)

**Kazakhstan**

GEZE Central Asia  
 050061, Almaty, Kasakhstan  
 Rayimbek ave. 348, A, office 310  
 Tel. + 7 (0) 72 72 44 78 03  
 Fax + 7 (0) 72 72 44 78 03  
 E-Mail: [office-kazakhstan@geze.com](mailto:office-kazakhstan@geze.com)

**Poland**

GEZE Polska Sp.z o.o.  
 ul. Annapol 21  
 03-236 Warszawa  
 Tel. +48 (0)22 440 4 440  
 Fax +48 (0)22 440 4 400  
 E-Mail: [geze.pl@geze.com](mailto:geze.pl@geze.com)

**Romania**

GEZE GmbH Reprezentanta Romania  
 Str. Ionescu Baican nr. 22  
 RO-021835 Bucuresti, sector 2  
 Tel. +40 (0) 21 25 07 750  
 Fax +40 (0) 21 25 07 750  
 E-Mail: [office-romania@geze.com](mailto:office-romania@geze.com)

**Russian Federation**

GEZE GmbH Representative  
 Office Russia  
 Kolodesnij pereulok3, str. 25  
 Office Nr. 5201-5203  
 107076 Moskau  
 Tel. +7 (0) 49 55 89 90 52  
 Fax +7 (0) 49 55 89 90 51  
 E-Mail: [office-russia@geze.com](mailto:office-russia@geze.com)

**Scandinavia**

GEZE Scandinavia AB  
 Mallslingan 10  
 Box 7060  
 18711 Täby, Sweden  
 Tel. +46(0)8-7323-400  
 Fax +46(0)8-7323-499  
 E-Mail:  [sverige.se@geze.com](mailto: sverige.se@geze.com)

**Scandinavia**

GEZE Norway  
 Postboks 63  
 2081 Eidsvoll  
 Tel. +47(0)639-57200  
 Fax +47(0)639-57173  
 E-Mail: [norge.se@geze.com](mailto:norge.se@geze.com)

**Scandinavia**

GEZE Finland  
 Postbox 20  
 15871 Hollola  
 Tel. +358(0)10-4005100  
 Fax +358(0)10-4005120  
 E-Mail: [finland.se@geze.com](mailto:finland.se@geze.com)

**Scandinavia**

GEZE Denmark  
 Høje Taastrup Boulevard 53  
 2630 Taastrup  
 Tel. +45(0)46-323324  
 Fax +45(0)46-323326  
 E-Mail: [danmark.se@geze.com](mailto:danmark.se@geze.com)

**South Africa**

DCLSA Distributors (Pty) Ltd.  
 1027 Richards Drive, Midrand  
 P.O. Box 7934  
 Midrand 1685  
 Tel. +27(0)113158286  
 Fax +27(0)113158261  
 E-Mail: [info@dclsa.co.za](mailto:info@dclsa.co.za)

**Switzerland**

GEZE Schweiz AG  
 Bodenackerstrasse 79  
 4657 Dulliken  
 Tel. +41-(0)62-2855400  
 Fax +41-(0)62-2855401  
 E-Mail: [schweiz.ch@geze.com](mailto:schweiz.ch@geze.com)

**Turkey**

GEZE GmbH Türkiye - İstanbul  
 İrtibat Bürosu  
 Ataşehir Bulvarı, Ata 2/3  
 Plaza Kat: 9 D: 84 Ataşehir  
 Kadıköy / İstanbul  
 Tel. + 90 (0) 21 64 55 43 15  
 Fax + 90 (0) 21 64 55 82 15  
 E-Mail: [office-turkey@geze.com](mailto:office-turkey@geze.com)

**Ukraine**

Repräsentanz GEZE GmbH Ukraine  
 ul. Vikentiya Hvoyki, 21,  
 office 151  
 04080 Kiev  
 Tel. +38 (0) 44 49 97 725  
 Fax +38 (0) 44 49 97 725  
 E-Mail: [office-ukraine@geze.com](mailto:office-ukraine@geze.com)

**United Arab Emirates/GCC**

GEZE Middle East  
 P.O. Box 17903  
 Jebel Ali Free Zone  
 Dubai  
 Tel. +971(0)4-8833112  
 Fax +971(0)4-8833240  
 E-Mail: [geze@emirates.net.ae](mailto:geze@emirates.net.ae)

**United Kingdom**

GEZE UK Ltd.  
 Blenheim Way  
 Fradley Park  
 Lichfield  
 Staffordshire WS13 8SY  
 Tel. +44(0)1543443000  
 Fax +44(0)1543443001  
 E-Mail: [info@geze-uk.com](mailto:info@geze-uk.com)

**GEZE predstavnik**