



Hahn KT-N 6R KT-V 6R

Einbauanleitung

Notice de montage · Installation instructions



NEUES DESIGN – NEUE FUNKTIONEN
NOUVEAU DESIGN – NOUVELLES FONCTIONS
NEW DESIGN – NEW FUNCTIONS

...mit
hahnfunction®



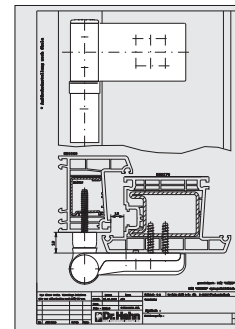
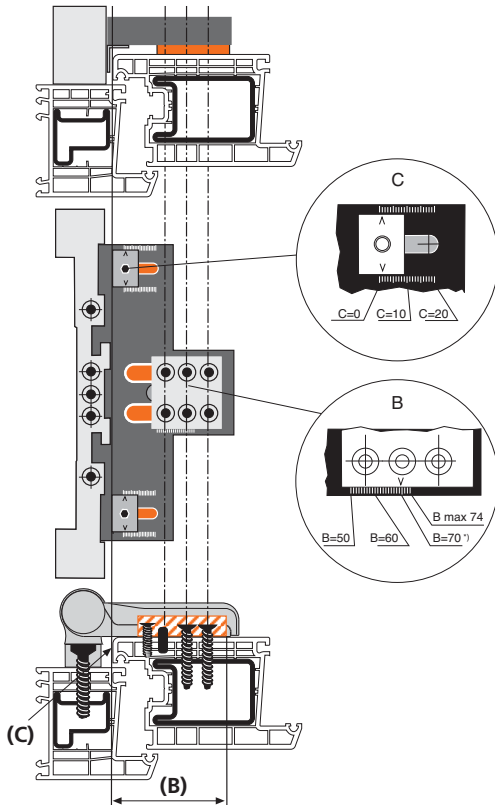


Einbauanleitung Notice de montage Installation instructions



Direktverschraubung

Einstellen der Bohrlehre für Direktverschraubung • Réglage du gabarit de perçage pour vissage direct Setting the drilling jig for direct screw connection



- *) Werkseitige Voreinstellung
- *) Préréglage en usine
- *) Factory pre-set

Einstellen Maße „B“ und „C“
nach Einbauzeichnung

Réglage cotes «B» et «C»
d'après le plan de montage

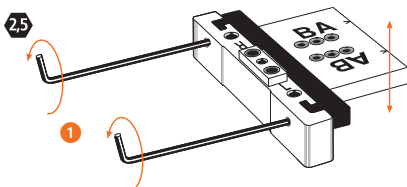
Adjust dimensions "B" and "C"
according to installation drawing

Bohrlehre für Direktverschraubung
Gabarit de perçage pour vissage direct
Drilling jig for direct screw connection

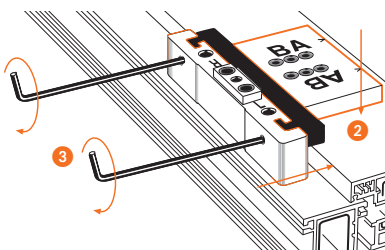
KT-N No. T306A0000
KT-V No. T306A0003 (Combidur AV)
KT-V No. T305A0000



Flügelbohrplatte
Plaque de perçage pour ouvrant
Door-leaf drill plate



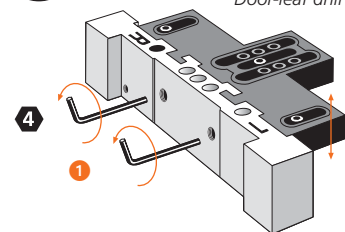
Rahmenbohrplatte
Plaque de perçage pour dormant
Frame drill plate



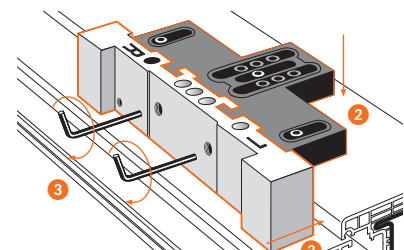
- 1 Schrauben der Rahmenbohrplatte leicht lösen.
Desserz légèrement les vis du gabarit pour dormant.
Slightly loosen screws of the frame drill plate.
- 2 Bohrplatte am Aufdeck anschlagen, Flügelbohrplatte auflegen.
Positionnez la plaque de perçage en butée sur le chant de l'ouvrant.
Fasten drill plate to the upstand, place door drill plate.
- 3 Schrauben wieder festziehen.
Positionnez la plaque de perçage pour ouvrant et serrez les vis.
Tighten the screws again.



Flügelbohrplatte
Plaque de perçage pour ouvrant
Door-leaf drill plate

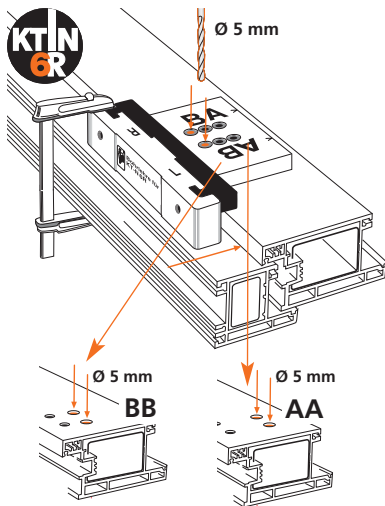


Rahmenbohrplatte
Plaque de perçage pour dormant
Frame drill plate



! Hinweise Seite 7 beachten
Tenir compte des remarques en page 7
Note remarks on page 7

Bohren/Rahmenbandteil befestigen • Percage / Fixation de l'élément de paumelle pour dormant
Drilling operations / Fixing the frame hinge section



Flügelbohrplatte am Aufdeck anschlagen
Flügel bohren
 Wahl des Bohrpaars AA oder BB ist systemabhängig.

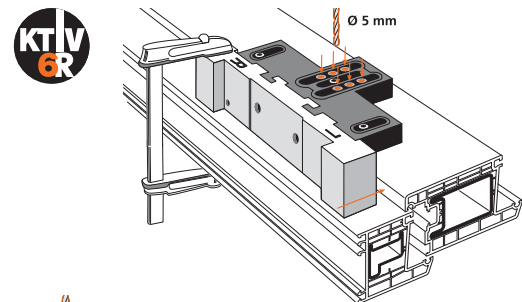
Mettre la plaque de percage pour ouvrant en butée sur le chant de l'ouvrant.

Percage de l'ouvrant
 Le choix de la paire de percages AA ou BB, dépend de la gamme de profilés.

Put door-leaf drill plate on section

Drill door leaves

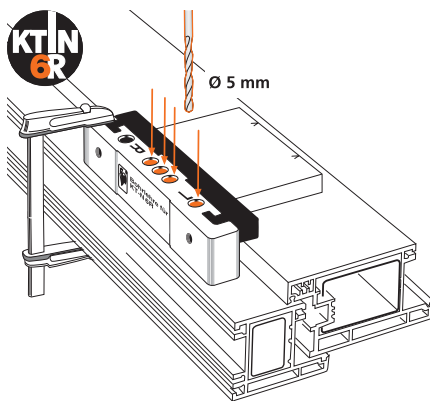
Either AA or BB drill positions depending on the system.



Flügelbohrplatte am Aufdeck anschlagen, Flügel bohren.

Mettre la plaque de percage pour ouvrant en butée sur le chant de l'ouvrant, percage de l'ouvrant.

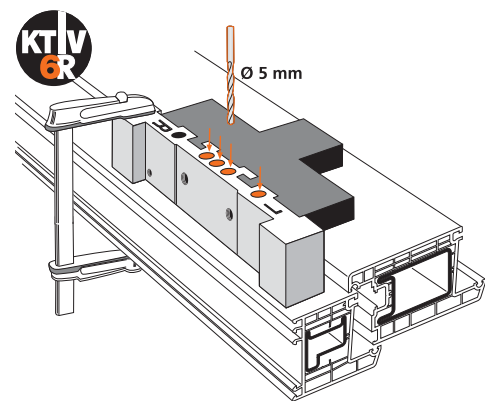
Put door-leaf drill plate on section, drill door leaves.



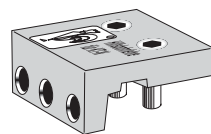
Rahmen bohren
 Anschlag DIN rechts/links beachten

Percage du dormant
 Veillez à la fixation par la droite/gauche

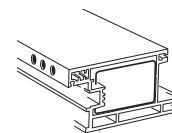
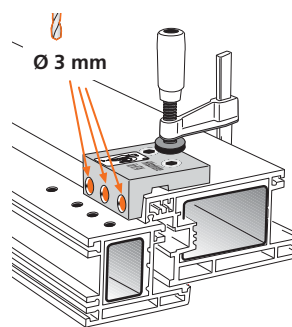
Drill frame
Note position of stop
DIN right / DIN left



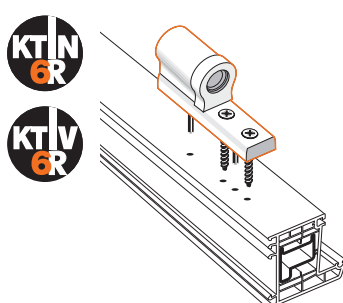
Hilfsbohrlehre für Aufdeckverschraubung
 Gabarit auxiliaire pour fixation sur le chant de l'ouvrant
 Auxiliary drilling jig for screw pilot holes



No. T306A0002
 No. T306A0005 (Combidur AV)

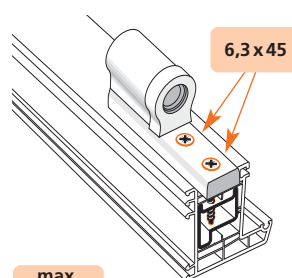


Aufdeck bohren
 Percage du chant de l'ouvrant
Drill section



Rahmenbandteil aufsetzen (vormontiert)
 Posez l'élément de paumelle pour dormant (pré-assemblé)

Insert the frame hinge section (pre-assembled)



Spezial-Schrauben
 (Kreuzschlitz Form Z+ Größe 3)
 Vis spéciales
 (Tournevis cruciforme Z+ taille 3)
 Special screws
 (cross recess screw type Z+ size 3)

max. 7 Nm



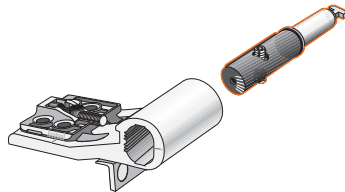
Einbauanleitung

Notice de montage

Installation instructions



Flügelbandteil montieren • Montage de l'élément de paumelle pour ouvrant • Assembling the door-leaf hinge section

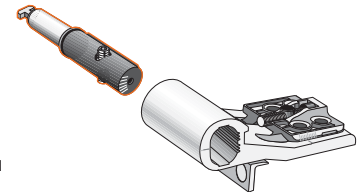


DIN links
Fixation par la gauche
DIN left

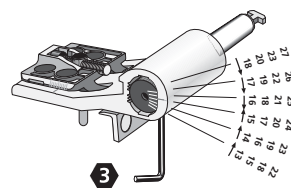
Flügelbandteil montieren
Lagerelement links oder rechts bis zum Anschlag einstecken

Montage de l'élément de paumelle pour ouvrant
Introduire l'élément de réglage par la gauche ou par la droite jusqu'à la butée

Assembling the door-leaf hinge section
Insert the bearing core (left or right) up to shoulder



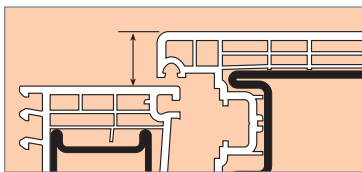
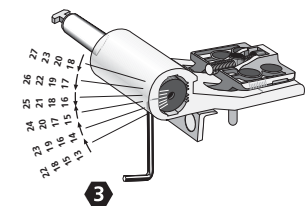
DIN rechts
Fixation par la droite
DIN right



Aufdeckmaß vorwählen
(systemabhängig)

Pré-sélectionnez la cote de recouvrement
(depend de la gamme de profilés)

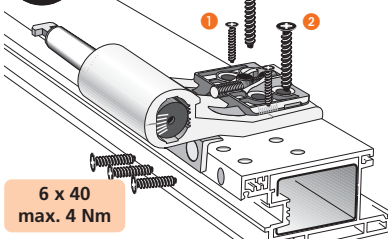
Pre-select the degree of opening
(system-dependent)



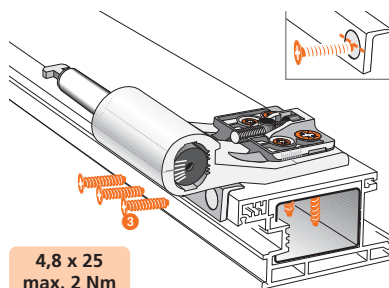
Zahnbuchse nach Skala einstellen. Stufenlose Einstellung ermöglicht jedes Zwischenmaß!

Réglez la douille crantée suivant l'échelle graduée. Le réglage continu permet d'obtenir toute cote intermédiaire !

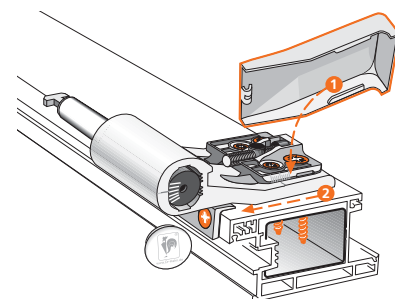
Set the bush according to scale. Infinitely variable adjustment allows any intermediate position!



6 x 40
max. 4 Nm



4,8 x 25
max. 2 Nm



Flügelbandteil aufsetzen und mit Senkblechscreiben in Bohrungen AA oder BB befestigen (max. 4 Nm). In das freie Bohrungspaar Bohrschrauben einbringen (max. 2 Nm). Empfohlene Reihenfolge und Drehmomente beachten.

Positionnez l'élément de paumelle pour ouvrant et fixez-le au moyen de vis à tête conique dans les perçages AA ou BB (maxi. 4 Nm). Positionnez des vis auto-perforantes dans la paire de trous de perçage libre (maxi. 2 Nm). Veuillez respecter l'ordre de positionnement et le couple de serrage conseillés

Fasten hinge blade part in boreholes AA or BB with countersunk head tapping screws (max. 4 Nm). Apply self-drilling screws in other borehole (max. 2 Nm). Please take note of recommended sequence and torque.

Anschlagwinkel am Aufdeck des Flügels verschrauben.

Fixez l'équerre du chant de recouvrement.

Screw-on angle steel at the upstand of the door.

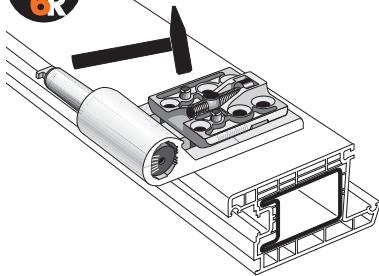
Bandabdeckung in Aussparung stecken und aufschieben – Bandabdeckung sitzt fest. Bei nach innen öffnenden Türen kein Verschrauben erforderlich.

Kunststoffkappe aufdrücken.

Placez la plaque de recouvrement dans les évidements prévus à cet effet et faites la glisser de manière à la caler. Pour les portes ouvrant vers l'intérieur, bloquer la plaque de recouvrement n'est pas nécessaire. **Placez le capuchon.**

Put hinge cover into recess and push on until cover is in place. No screws necessary for doors opening inwards. Press on PVC-cover plate.

Flügelbandteil montieren • Montage de l'élément de paumelle pour ouvrant • Assembling the door-leaf hinge section

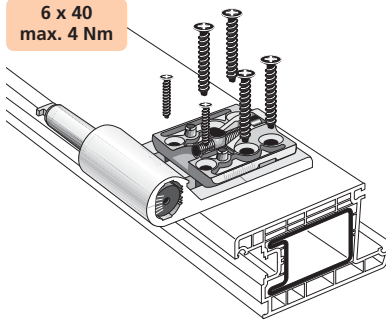


Flügelbandteil aufsetzen
Zentrierstifte eintreiben

Posez l'élément de paumelle pour ouvrant
Enfoncez les pointeaux de centrage

Mount the door-leaf hinge section
Drive in centering pins

6 x 40
max. 4 Nm



Verstelleinheit

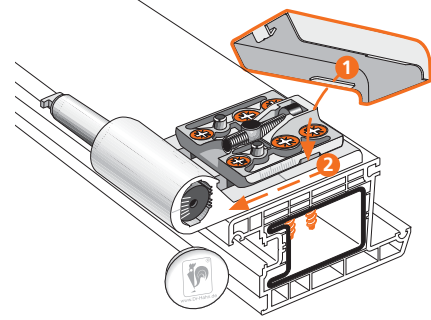
4 Blechschrauben (Kreuzschlitz Form Z ⊕ Größe 3). Nach Möglichkeit 2 Bohrschrauben, bauseits.

Unité d'ajustage

4 vis à tête conique (Tourne-vis cruciforme Z ⊕ taille 3). Si possible, vissez 2 vis autoperforantes dans la paire de trous libres.

Adjustment unit

4 screws (cross recess type Z ⊕ size 3). Use 2 self drilling screws if possible (customer-supplied)

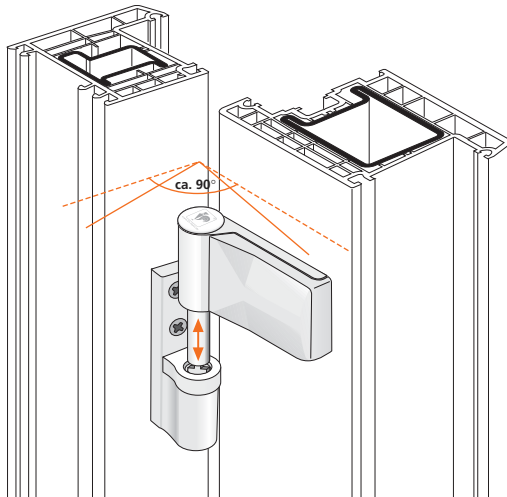


Bandabdeckung in Aussparung stecken und aufschieben – Bandabdeckung sitzt fest. Bei nach innen öffnenden Türen kein Verschrauben erforderlich.

Kunststoffkappe aufdrücken.

Placez la plaque de recouvrement dans les évidements prévus à cet effet et faites-la glisser de manière à la caler. Pour les portes ouvrant vers l'intérieur, bloquer la plaque de recouvrement n'est pas nécessaire. Placez le capuchon.

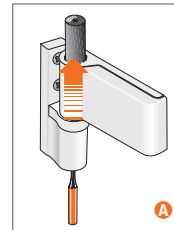
Put hinge cover into recess and push on until cover is in place. No screws necessary for doors opening inwards. Press on PVC-cover plate.



Ein- und Aushängen der Tür bei einem Öffnungswinkel von ca. 90°. **A** Falls erforderlich Bolzen austreiben.

Gondage et dégondage de la porte sur ouverture d'env. 90°. **A** Enlevez l'axe si nécessaire.

*Mounting and removing the door while open approx. 90°. **A** If necessary, knock out pin.*



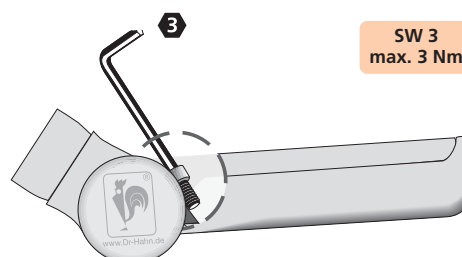
Sicherung bei nach außen öffnenden Türen • Anti-effraction intégrée pour portes ouvrant vers l'extérieur
Protection of hinge cover for doors opening outwards



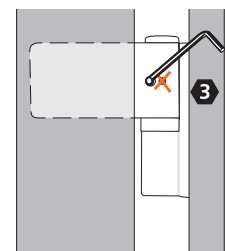
Gegen gewaltsames Entfernen der Bandabdeckung werkseitig vormontierte Sicherungsschraube eindrehen.

Serrez la vis de blocage – montée en usine – contre l'arrachement de la plaque de recouvrement.

Insert pre-assembled protection screw against deliberate removal.



SW 3
max. 3 Nm





Einbauanleitung

Notice de montage

Installation instructions



Belastbarkeit profiltypischer Befestigungsarten • Capacité de charge par mode de fixation et type de profils

• Loading capability of typical profile fixing methods

Profiltyp Rahmen Type de profil dormant Profile type	max. Flügelgewicht Poids max. de l'ouvrant Max. door-leaf weight	
<p>≥ 2 mm Stahl / Fe ≤ 68 mm</p>	140 kg	
<p>≥ 2 mm Alu ≥ 1 mm Stahl / Fe ≤ 68 mm</p>	80 kg	 120 kg Querbolzen 70 mm lang (anfordern) Goupille transversale longueur 70 mm (sur demande) transverse bolt 70 mm long (on request)
<p>≥ 2 mm Stahl / Fe ≤ 48 mm</p>	140 kg	 120 kg Querbolzen 70 mm lang (anfordern) Goupille transversale longueur 70 mm (sur demande) transverse bolt 70 mm long (on request)
<p>≥ 2 mm Alu ≥ 1 mm Stahl / Fe ≤ 48 mm</p>	80 kg	 120 kg
<p>≥ 2 mm Stahl / Fe ≤ 35 mm</p>	140 kg	X
<p>≥ 2 mm Stahl / Fe ≥ 35 mm</p>	140 kg	 120 kg
<p>≥ 2 mm Alu ≥ 1 mm Stahl / Fe ≤ 35 mm</p>	80 kg	X
<p>≥ 2 mm Alu ≥ 1 mm Stahl / Fe ≥ 35 mm</p>	80 kg	 120 kg
	100 kg	 120 kg

Befestigungsarten:
Modes de fixation :
Fixing methods:

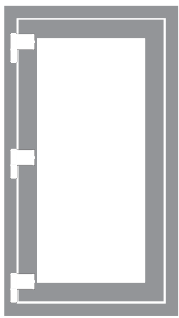
Direktverschraubung
Vissage direct
Direct screw connection

Querbolzenverankerung
Ancrage par boulons transversaux
Transverse bolt anchoring

Die angegebenen Flügelgewichte beziehen sich auf Flügelgrößen von 1000 x 2000 mm und normal beanspruchte Türen bei Verwendung von 2 Bändern. Die Angaben setzen sachgemäßen Einbau voraus, erfassen grundsätzliche Profilsituationen und sind daher ohne Gewähr. In Zweifelsfällen beraten wir Sie gerne.

Les poids indiqués pour les ouvrants se réfèrent à des dimensions d'ouvrants de 1000 x 2000 mm et à des portes normalement sollicitées lors de l'utilisation de deux paumelles. Ces indications impliquent un montage effectué correctement, se rapportent à des situations typiques et sont donc sans garantie. Nous nous tenons volontiers à votre disposition pour vous conseiller en cas de doute.

The door-leaf weights indicated relate to leaf measurements of 1000 x 2000 mm and doors subjected to average usage where 2 hinges are employed. Correct installation is required to achieve these figures. The figures cover basic profile situations and are therefore not guaranteed. In cases of doubt we are only too pleased to give advice.



Ein in der Mitte angebrachtes drittes Band läßt keine höheren Flügelgewichte zu. Beim Einsatz eines dritten Bandes ermöglicht die Hahn-Zahnverstellung eine stufenlose Regulierung des Dichtungsspiels.

Le montage d'une troisième paumelle au centre ne permet pas un poids supérieur du vantail. En cas de la mise en place d'une troisième paumelle, la douille crantée Hahn permet un réglage en continu du jeu du joint d'étanchéité.

A third hinge placed in the middle does not allow greater door-leaf weights. Through utilisation of a third hinge the Hahn tooth adjustment enables the infinitely variable adjustment of the weatherseal compression.

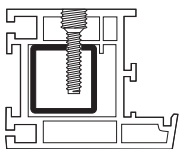
Hinweise für Seite 2
Remarques pour page 2
Note remarks for page 2



Bei Profilen mit Vorkammer kann die Direktverschraubung zur Verformung der Vorkammer führen.

Les profils à préchambres peuvent subir une déformation lors d'un vissage direct.

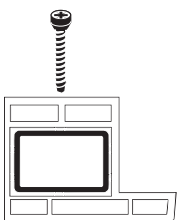
Direct screw connection can lead to damage to the initial profile chamber with hollow pre-chambers.



Vorkammer bei Direktverschraubung mit Hahn-Schraube überbrücken oder Vorkammer unterfüttern.

En cas de fixation directe, préservez la préchambre avec la vis anti-écrasement Hahn ou remplissez la préchambre.

Bridge prechamber in case of direct screw connection with Hahn step screw or underlay prechamber.



Auf das Ausfüllern kann bei verstrehten Vorkammern verzichtet werden, wenn die Befestigungsschraube durch den Steg geht oder unmittelbar seitlich anliegt.

Dans le cas de préchambres cloisonnées, on peut renoncer à la garniture si la vis de fixation passe à travers le Hahn ou directement à côté de la nervure.

Direct screw connection can be applied with supported chambers, when the fixing-screw goes through the support or lies directly on the side of the support.



Keine Bandbefestigung auf Profilen ohne Armierung!

Pas de fixation de paumelles sur profils sans renfort !

No fixing of hinges on profiles without support!

Einstellanleitung

Notice de réglage

Adjustment instructions



Verstellung an der eingehängten Tür • Réglage de la porte gondée • Adjustment of the installed door

Dichtungsdruck stufenlos verstellen

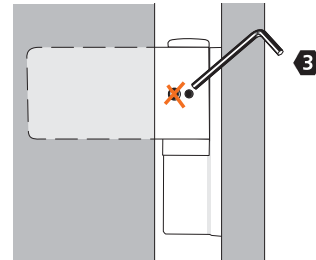
Veränderung des Dichtungsdrucks innerhalb des Aufdeckbereichs plus beidseitig 0,5 mm Reserve.

Réglage en continu de la compression du joint d'étanchéité

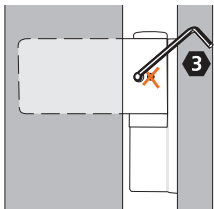
Modification de la compression du joint dans la plage de recouvrement avec 0,5 mm de réserve en plus dans chaque direction.

Sealing-pressure adjustment, infinitely variable

Changing the sealing pressure within the upstand dimension plus 0.5 mm reserve on both sides.

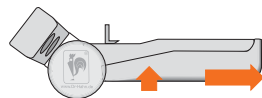


Horizontalverstellung • Réglage horizontal • Horizontal adjustment



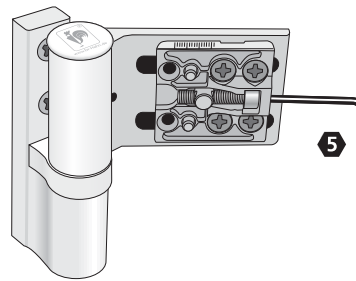
Lösen, falls Abdeckstück gesichert

Desserrer si la plaque de recouvrement est bloquée
Unscrew if the cover plate is secured



Abdeckplatte andrücken und abschieben

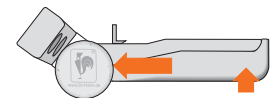
Appuyer sur la plaque de recouvrement et la retirer en la glissant sur le côté
Press on and push off the cover plate



Horizontalverstellung stufenlos ± 5 mm

Réglage horizontal continu ± 5 mm

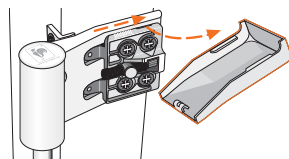
Horizontal adjustment infinitely variable ± 5 mm



Abdeckplatte aufsetzen und einschieben

Positionner la plaque de recouvrement et la glisser sur le corps de la paumelle
Put on and fit in cover cap

Halteschraube festziehen – Abdeckstück gesichert
Serrer à fond la vis de fixation – cache-vis bloqué
Tighten locking screw – cover strip secured



Höhenverstellung (Vertikalverstellung)

stufenlos aus der Nullstellung

Anheben + 4 mm / Absenken – 3 mm

Höhenverstellung nur mit intaktem 5er Inbusschlüssel (kein Kugelpf!) . Mit dem Schlüssel vor der Verstellung bis zum Anschlag eintauchen (ca. 11 mm).

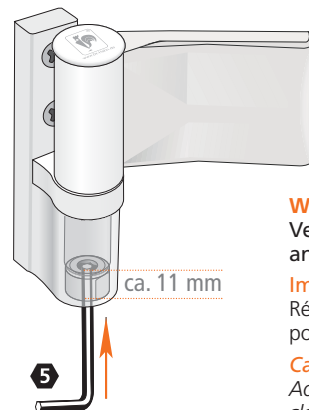
Réglage en hauteur (Réglage vertical) continu à partir de la position zéro soulèvement + 4 mm / abaissement – 3 mm

Réglage en hauteur uniquement avec une clé Allen de 5 intacte (pas d'embout sphérique). Introduire la clé depuis le devant jusqu'à la butée (env. 11 mm).

Height adjustment (vertical adjustment) infinitely variable from the zero position

Raising + 4 mm / Lowering – 3 mm

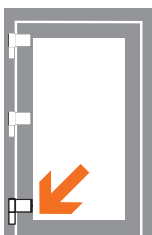
Height adjustment to be done only with an intact allen key without ball-head. Insert this to the hilt key before adjustment (approx. 11 mm)



Wichtig!
Verstellung immer nur an der geschlossenen Tür!

Important :
Réglage uniquement sur porte fermée !

Caution:
Adjust only when door is closed!



Achtung:

unteres Band soll tragen, obere Bänder nur nachstellen

Attention :

La paumelle inférieure doit porter, régler uniquement les paumelles supérieures

Caution:

The bottom hinge should bear the weight, only readjust the top hinge



Lagerbuchse aus wartungsfreiem teflonhaltigen Kunststoff – **keinesfalls schmieren!**

Douille en matière plastique à teneur en téflon ne requérant aucun entretien – **ne graisser en aucun cas !**

Bearing bushes made of maintenance-free PVC containing Teflon – **do not lubricate!**