



Reiterkaserne, Stuttgart

GEZE TS 3000 V / sistem TS 5000

Gornji zatvarač za vrata sa kliznom šinom - kratak pregled



GEZE zatvarač za vrata – čista linija



GEZE TS 5000

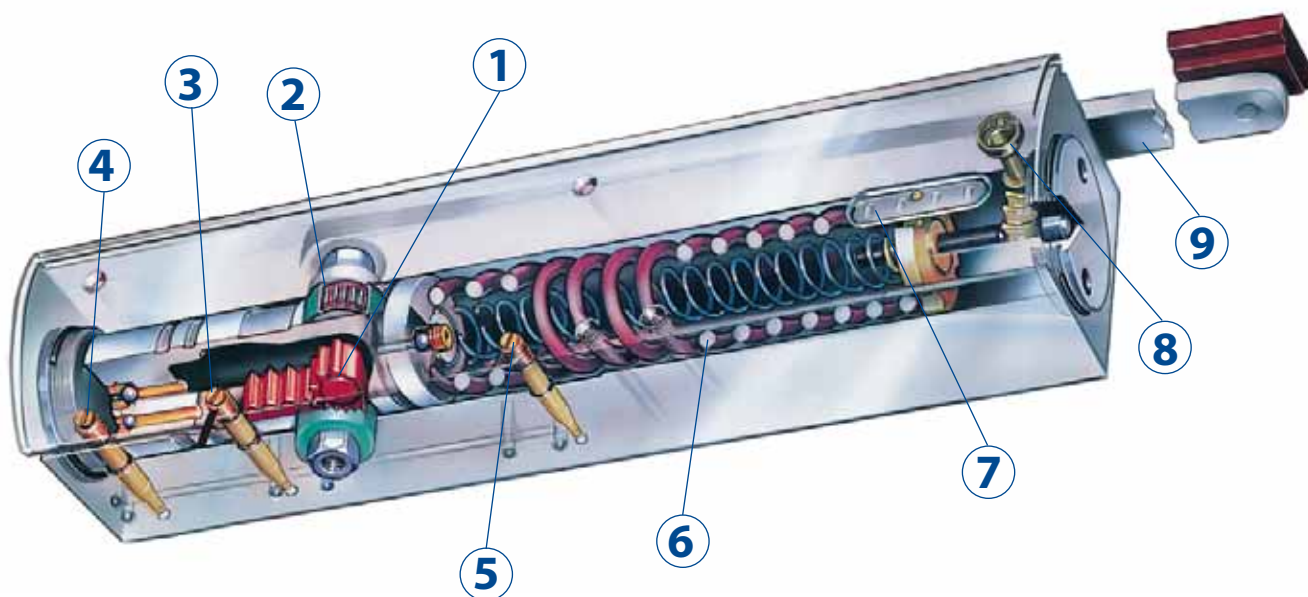


GEZE TS 3000 V



GEZE TS 1500

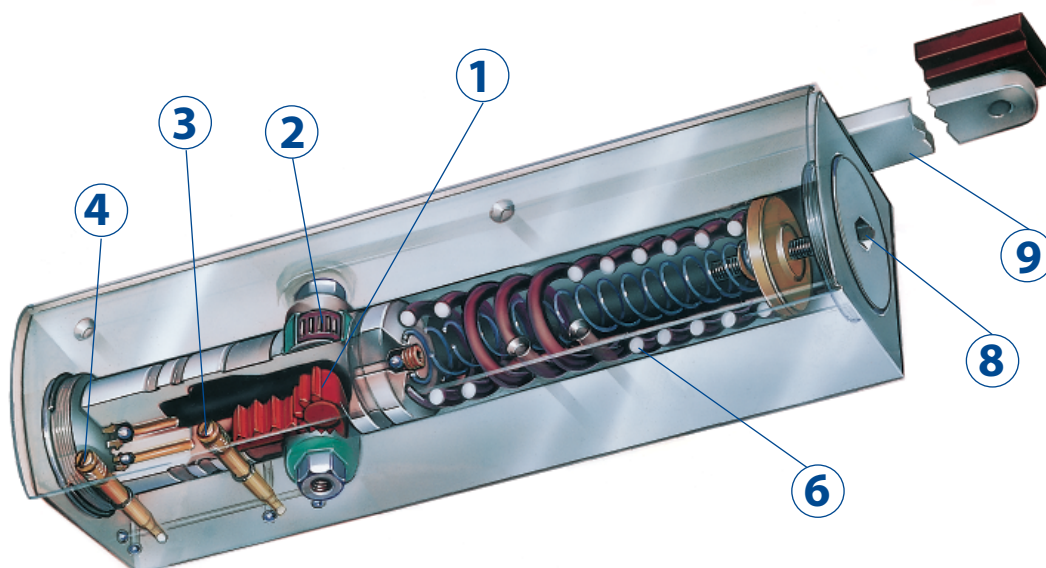
Tehnologija – GEZE gornji zatvarač za vrata TS 5000



Legenda:

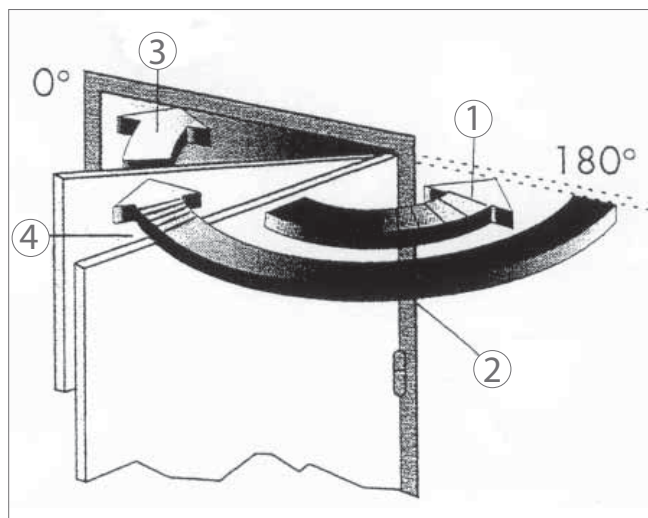
- 1 Zupčasti pogon sa integrisanim prenosnim odnosom
- 2 Igličasti ležaj
- 3 Podešavanje brzine zatvaranja
- 4 Podešavanje završnog otvaranja
- 5 Podešavanje usporavanja otvaranja
- 6 Paket opruga
- 7 Prikaz sile zatvaranja
- 8 Podešavanje sile zatvaranja
- 9 Poluga

Tehnologija – GEZE gornji zatvarač za vrata TS 3000 V



Opšte funkcije i informacije o proizvodu

GEZE zatvarač za vrata sa kliznom šinom



1) Usporavanje otvaranja

Smanjuje brzinu vrata kada su vrata otvorena na oko 90°. Ali, na primer, kod vrata koja se otvaraju ka spolja i vrata koja su izložena vetru, ne mogu da zamene posebno ograničavanje ugla otvaranja – montažom zaustavljača vrata ili sličnih konstruktivnih mera.

2) Brzina zatvaranja

Brzina kojom se vrata zatvaraju može da se podešava posebno.

3) Završno otvaranje

U oblasti poslednje faze pre zatvaranja vrata, kretanje vrata se ubrzava da bi se kompenzovali otpori zatvaranja, kao što je otpor vetra.

4) Kašnjenje zatvaranja

Smanjuje brzinu zatvaranja vrata, odnosno zadržava vrata tako da prolaznik ima dovoljno vremena da prođe kroz vrata.

GEZE zatvarač za vrata sa podesivom silom zatvaranja:

Propisi predviđaju da veličina zatvarača za vrata (sila zatvaranja zatvarača) mora da se izabere prema širini vrata. Ukoliko građevinski (visina vrata, težina vrata) ili lokalni uslovi (uticaj vetra) to zahtevaju, mora da se podesi naredna veličina.

GEZE TS 3000 V, TS 5000 i varijante objedinjuju u jednom kućištu više veličina zatvarača za vrata koji mogu da se podešavaju pomoću zavrtnja za podešavanje. Kod modela TS 5000, izabrana veličina može da se očitava na displeju.

Veličina zatvarača za vrata	Širina krila vrata (mm)
Veličina EN 1	do 750
Veličina EN 2	preko 750 do 850
Veličina EN 3	preko 850 do 950
Veličina EN 4	preko 950 do 1100
Veličina EN 5	preko 1100 do 1250
Veličina EN 6	preko 1250 do 1400

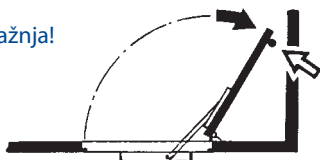
GEZE zatvarač za vrata sa mehaničkom kočnicom:

Ugradnjom jedinice za kočenje u odgovarajuću kliznu šinu omogućeno je kontinualno podešavanje ugla kočenja između 80° i 130°.

Sila držanja kočnice može da se podešava. Takođe je moguće isključivanje kočenja.

Montaža nasuprot strani vešanja

Pažnja!



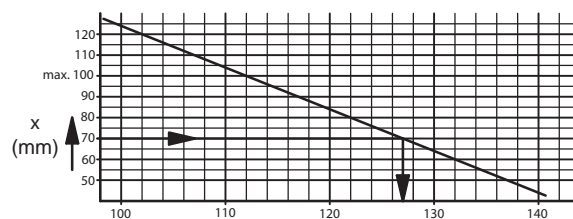
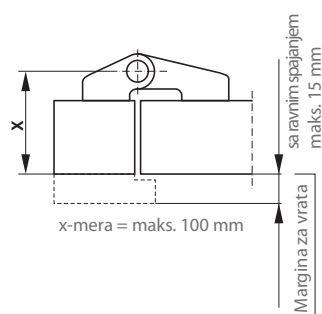
Maksimalni ugao otvaranja vrata je ograničen zaustavljačem za vrata!

Kod TS 3000 V, TS 5000 i TS 5000 L se umesto zaustavljača za vrata može koristiti GEZE T-stop klizna šina sa integrisanim graničnikom otvaranja.

GEZE TS 5000 i varijante: Ugao otvaranja vrata u zavisnosti od x-mere

(x-mera je kombinacija debljine vrata i rastojanja obrtne tačke)

► Održavanje maksimalne dozvoljene mere za debljinu vrata, rastojanje obrtne tačke i preteka



Ugao otvaranja vrata
Primer: X = 80 mm ± 124° ugao otvaranja vrata

Strana Sadržaj

8-14	<p>Gornji zupčasti zatvarači za vrata za jednokrilna vrata</p> <p>F TS 3000 V Zatvarači za vrata sa kliznom šinom, veličina sile zatvaranja 1-4 prema EN 1154</p>
15-20	<p>F TS 5000 Zatvarači za vrata sa kliznom šinom, veličina sile zatvaranja 2-6 prema EN 1154</p>
22-27	<p>F TS 5000 R sa elektro-hidrauličnom kočnicom prema EN 1155 i integrisanom protivdimnom kontrolnom jedinicom</p>
28-32	<p>Gornji zupčasti zatvarači za vrata - sistem za dvokrilna vrata</p> <p>F TS 5000 ISM sa integrisanom mehaničkom regulacijom redosleda zatvaranja</p>

F dozvoljeno za protivpožarna vrata po nemačkom zakonu



TEHNOLOGIJA VRATA



TEHNOLOGIJA STAKLA



SISTEMI AUTOMATSKIH VRATA



RWA I TEHNOLOGIJA PROZORA



SIGURNOSNA TEHNIKA

Tabela

	Za jednokrnlina vrata								
	TS 3000 V	TS 5000 ¹⁾	TS 5000 L	TS 5000 E	TS 5000 L-E	TS 5000 R	TS 5000 L-R	TS 5000 EFS	TS 5000 RSF
Dozvola za protivpožarna i protivdimna vrata	F	F	F	F	F	F	F	F	F
Širina krila vrata (mm)	1100	1400	1400	1400	1400	1400	1400	1250	1250
Mogućnosti primene:									
Montaža na krilu vrata, na strani vešanja	■	■		■		■		■	■
Nadvratna montaža, na strani vešanja	■		■					■ ⁴⁾	■ ⁴⁾
Montaža na krilu vrata, nasuprot strani vešanja	■		■		■		■		
Nadvratna montaža, nasuprot strani vešanja	■	■							
Podesive funkcije:									
Sila zatvaranja	■	■	■	■	■	■	■	■	■
Usporavanje otvaranja	■ ²⁾	■	■	■	■	■	■	■	■
Hidraulično završno otvaranje	■	■	■	■	■	■	■	■	■
Kašnjenje zatvaranja		■ ¹⁾							
Brzina zatvaranja	■	■	■	■	■	■	■	■	■
Funkcije:									
Mehaničko kočenje ³⁾	■	■	■						
Elektro-mehaničko kočenje				■	■	■	■		
Elektro-hidraulično kočenje								■	■
Protivdimna kontrolna jedinica						■	■		■
Integrirana mehanička regulacija redosleda zatvaranja									
Funkcija slobodnog hoda								■	■
Strana	8	15	DE/GB ⁸⁾	DE/GB ⁸⁾	DE/GB ⁸⁾	22	DE/GB ⁸⁾	DE/GB ⁸⁾	DE/GB ⁸⁾

¹⁾ Model TS 5000 S sa kašnjenjem zatvaranja

²⁾ Model TS 3000 VBC

³⁾ mogućnost nadogradnje, ne kod protivpožarnih i protivdimnih vrata

⁴⁾ Specijalni model

⁵⁾ Sistemsko rešenje koje se sastoji od 2 jedinice gornjih zatvarača TS 5000 (L) odnosno TS 3000 V i odgovarajućih ISM-, E-ISM odn. R-ISM kliznih šina za montažu na strani ili nasuprot strani vešanja (varijanta BG)

⁶⁾ Funkcija slobodnog hoda na pokretnim krilima, sistemsko rešenje se sastoji od 1 jedinice gornjeg zatvarača TS 5000 Hy na pokretnom krilu i 1 jedinice gornjeg zatvarača na stojećem krilu

⁷⁾ Maksimalna širina vrata pokretnog krila

⁸⁾ Ostale varijante GEZE TS 5000 i detaljne tehničke informacije nalaze se u brošuri na nemačkom jeziku (Id.Nr. 091586), odnosno engleskom jeziku (ID No. 091593) „GEZE gornji zatvarači sa kliznom šinom“.

Za dvokrilna vrata							
TS 5000 ISM ⁵⁾	TS 5000 L-ISM ⁵⁾	TS 5000 E-ISM ⁵⁾	TS 5000 ISM-EFS ⁶⁾	TS 5000 L-E ISM ⁵⁾	TS 5000 R-ISM ⁵⁾	TS 5000 R-ISM EFS ⁶⁾	TS 5000 L-R ISM ⁵⁾
F	F	F	F	F	F	F	F
1400	1400	1400	1250 ⁷⁾	1400	1400	1250 ⁷⁾	1400
■		■	■		■	■	
	■			■			■
■	■	■	■	■	■	■	■
■	■	■	■	■	■	■	■
■	■	■	■	■	■	■	■
		■		■	■		■
			■			■	
					■	■	■
■	■	■	■	■	■	■	■
			■			■	
28	DE/GB ⁸⁾	DE/GB ⁸⁾	DE/GB ⁸⁾	DE/GB ⁸⁾	DE/GB ⁸⁾	DE/GB ⁸⁾	DE/GB ⁸⁾

GEZE TS 3000 V

Gornji zatvarač za 1-krilna vrata

Karakteristike proizvoda

- ▶ Zatvarač za vrata EN 1154 A sa kliznom šinom
Opcija: GEZE T-stop klizna šina sa integrisanim usporavanjem otvaranja
- ▶ Podesiva sila zatvaranja, veličina 1-4
- ▶ Hidraulično završno otvaranje i termostabilizovana brzina zatvaranja podešavaju se sa prednje strane

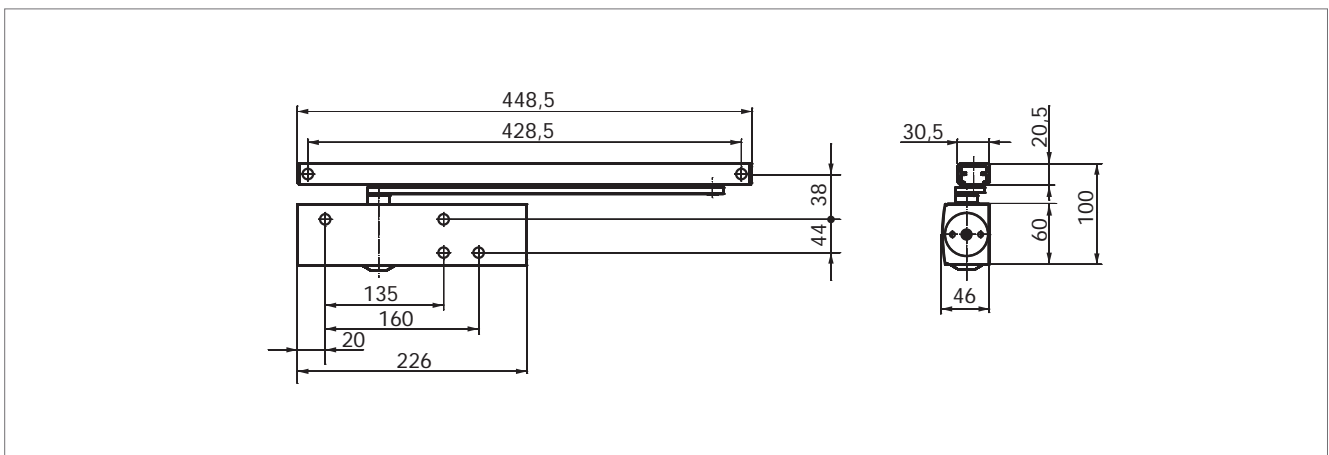


Fig. 8-1

Oblasti primene

- ▶ Za potezna vrata, širina krila do 1100 mm
- ▶ Za desno i levo potezna vrata bez modifikacije
- ▶ Za protivpožarna i protivdimna vrata (kod montaže na krilu sa montažnom pločom)

Specifikacija

GEZE gornji zatvarač za vrata TS 3000 V za montažu na protivpožarnim i protivdimnim vratima prema EN 1154 A, veličina 1-4, sa kliznom šinom, bočnim podešavanjem sile zatvaranja, standardni način montaže na krilo vrata/na strani vešanja, sa montažnom pločom.

Alternativa za kliznu šinu:

- () sa T-stop kliznom šinom, sa integrisanim graničnikom otvaranja

Nijansa boje:

- () srebrna
- () tamna bronza
- () bela
- () RAL ...

Standardni model/Sadržaj isporuke

Zatvarač za vrata GEZE TS 3000 V kompletno sa montažnim materijalom i montažnim šablonom (montažna ploča se ne nalazi u sadržaju isporuke). Potrebno uz to: klizna šina sa polugom

► Specijalna izrada: GEZE TS 3000 V sa mehaničkom kočnicom

Ugradnjom jedinice za kočenje u odgovarajuću kliznu šinu omogućeno je kontinualno podešavanje ugla kočenja između 80° i 130°.

Sila držanja kočnice može da se podešava. Takođe je moguće isključivanje kočenja.

► Specijalna izrada: GEZE TS 3000 V BC

sa podesivim usporavanjem otvaranja



GEZE TS 3000 V · Klinik Donaustauf



GEZE TS 3000 V · Steigenberger Hotel de Saxe, Dresden

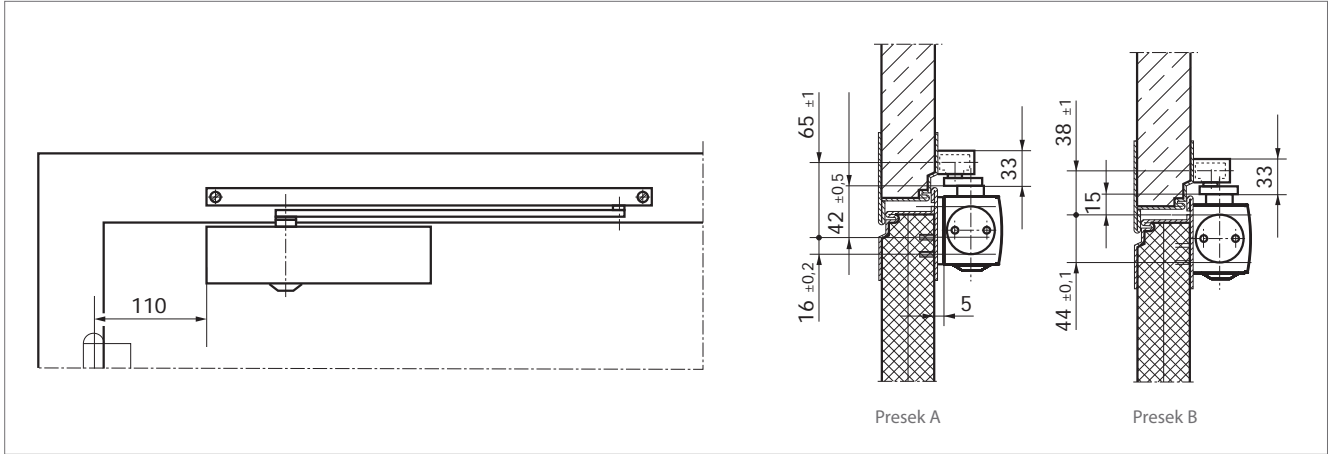


Fig. 10-1

Montaža na krilu/na strani vešanja sa standardnom kliznom šinom

Za primer montaže GEZE TS 3000 V pogledajte Fig. 10-1

- Presek A = montaža sa montažnom pločom
- Presek B = montaža bez montažne ploče

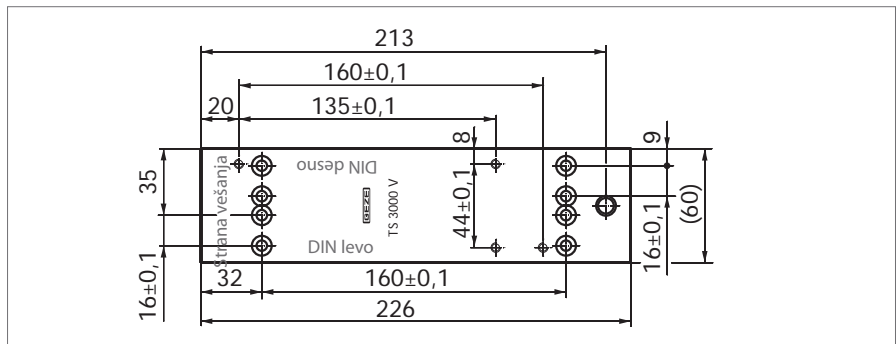


Fig. 10-2

Montaža sa montažnom pločom

Montažna ploča, debljine 5 mm, raspored otvora prema DIN EN 1154 prilog 1, za vrata bez direktnog učvršćivanja zatvarača, vidi Fig. 10-2

Montažne dimenzije
Leva vrata, pogledajte Fig. 10-3
Desna vrata, pogledajte Fig. 10-4

Direktna montaža

Montažne dimenzije
Leva vrata, pogledajte Fig. 10-5
Desna vrata, pogledajte Fig. 10-6

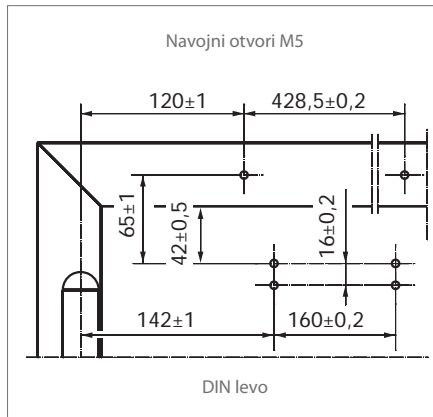


Fig. 10-3

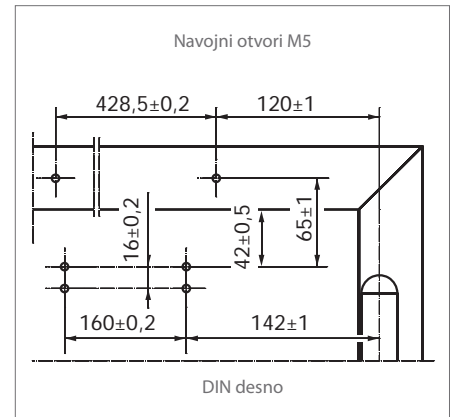


Fig. 10-4

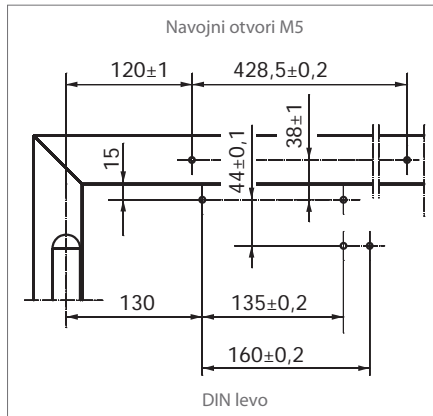


Fig. 10-5

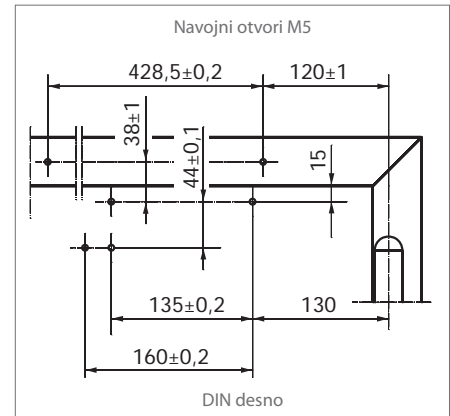


Fig. 10-6

Nadvratna montaža/na strani vešanja sa standardnom kliznom šinom

Za primer montaže GEZE TS 3000 V pogledajte Fig. 11-1

Direktna montaža

Montažne dimenzije

Leva vrata, pogledajte Fig. 11-2

Desna vrata, pogledajte Fig. 11-3

Montaža sa montažnom pločom

Montažne dimenzije

Leva vrata, pogledajte Fig. 11-4

Desna vrata, pogledajte Fig. 11-5

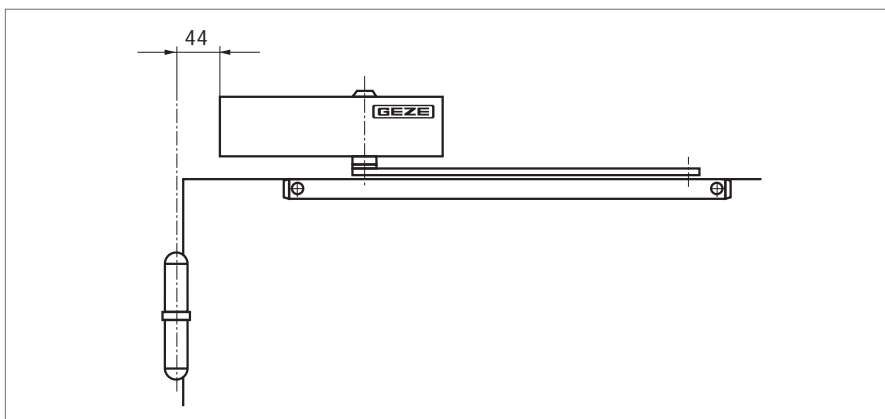


Fig. 11-1

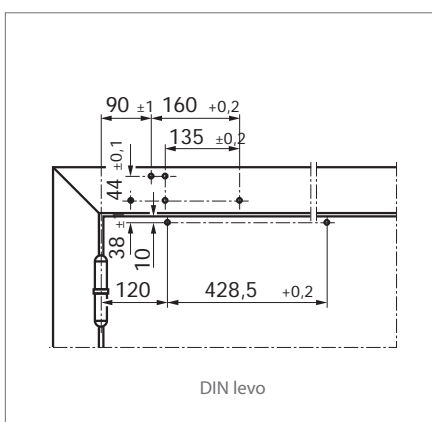


Fig. 11-2

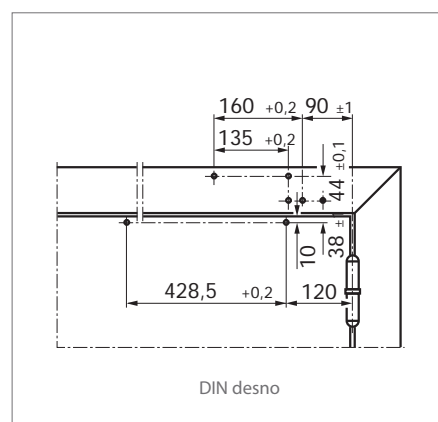


Fig. 11-3

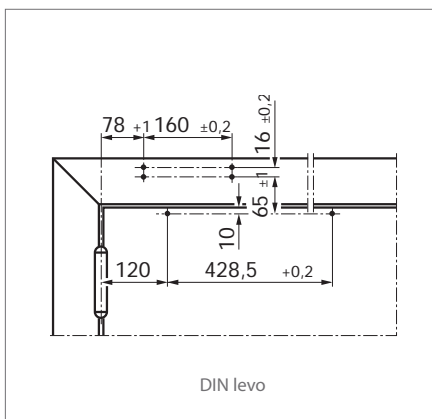


Fig. 11-4

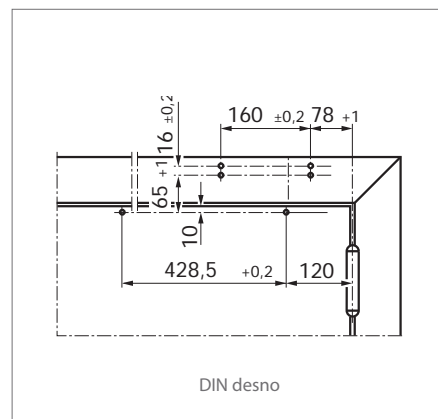


Fig. 11-5

Montaža na krilu/nasuprot strani vešanja sa kliznom šinom BG

Za primer montaže GEZE TS 3000 V pogledajte Fig. 12-1

Direktna montaža

Montažne dimenzije

Desna vrata, pogledajte Fig. 12-2

Leva vrata, pogledajte Fig. 12-3

Montaža sa montažnom pločom

Montažne dimenzije

Desna vrata, pogledajte Fig. 12-4

Leva vrata, pogledajte Fig. 12-5

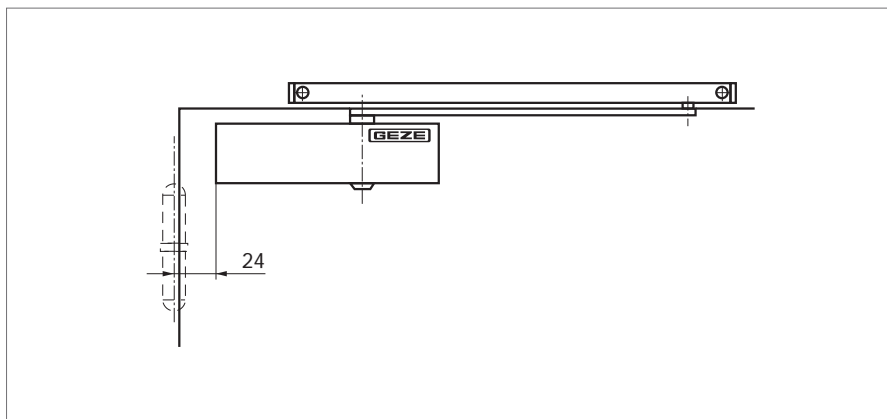


Fig. 12-1

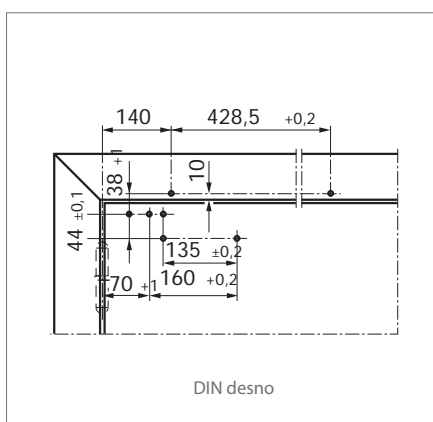


Fig. 12-2

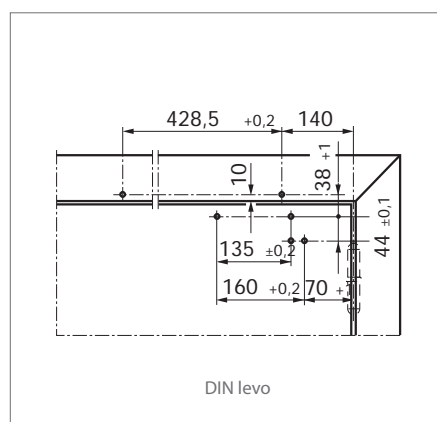


Fig. 12-3

Pažnja!

Maksimalni ugao otvaranja vrata je ograničen zaustavljačem za vrata! Kod TS 3000 V se kao alternativa za zaustavljač za vrata može koristiti GEZE T-stop klizna šina sa integrisanim graničnikom otvaranja.

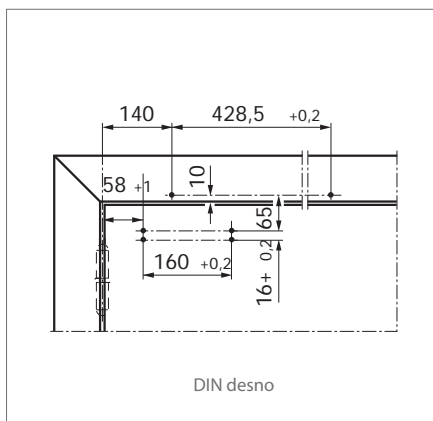


Fig. 12-4

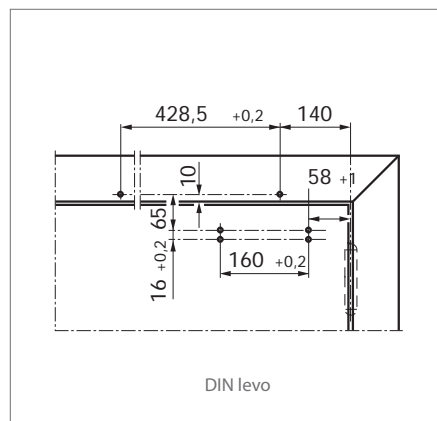


Fig. 12-5

Nadvrtna montaža/na strani vešanja sa standardnom kliznom šinom

Za primer montaže GEZE TS 3000 V pogledajte Fig. 13-1

Direktna montaža

Montažne dimenzije

Desna vrata, pogledajte Fig. 13-2

Leva vrata, pogledajte Fig. 13-3

Montaža sa montažnom pločom

Montažne dimenzije

Desna vrata, pogledajte Fig. 13-4

Leva vrata, pogledajte Fig. 13-5

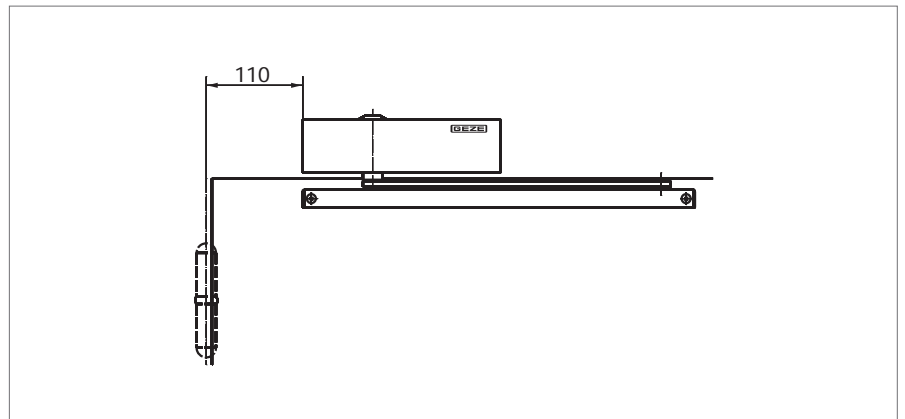


Fig. 13-1

Pažnja!

Maksimalni ugao otvaranja vrata je ograničen zaustavljačem za vrata! Kod TS 3000 V se kao alternativa za zaustavljač za vrata može koristiti GEZE T-stop klizna šina sa integrisanim graničnikom otvaranja.

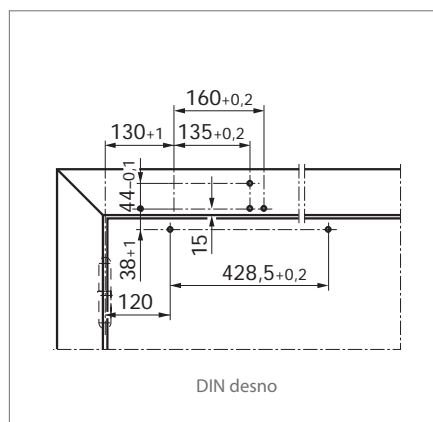


Fig. 13-2

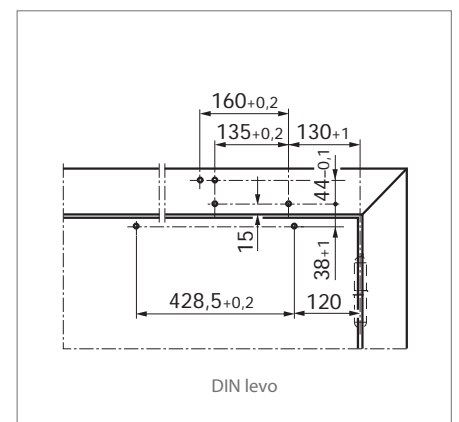


Fig. 13-3

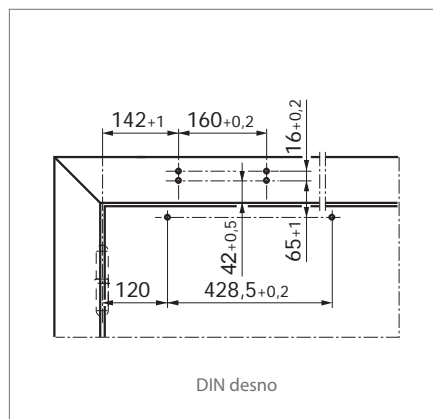


Fig. 13-4

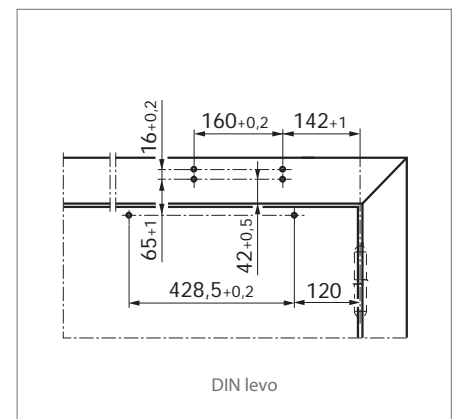


Fig. 13-5

GEZE TS 3000 V - informacije za naručivanje

Opis	Završna obrada	Id. br.
GEZE TS 3000 V, veličina 1-4 Zatvarač za vrata bez klizne šine, bez poluge	srebrna	028348
	tamna bronza	028349
	bela RAL 9016	028350
	RAL boja	028351
Klizna šina sa polugom	srebrna	068221
	tamna bronza	068222
	bela RAL 9016	015695
	boja mesinga	067985
	efekat nerđajućeg čelika ¹⁾	014945
	RAL boja	000773
Klizna šina sa polugom, podesiva visina ± 2 mm	srebrna	115191
	RAL boja	115192
Klizna šina BG sa polugom (za montažu nasuprot strani vešanja)	srebrna	025655
	tamna bronza	029403
	bela RAL 9016	029404
	boja mesinga	-
	efekat nerđajućeg čelika ¹⁾	028732
	RAL boja	025656
Klizna šina sa polugom, podesiva visina ± 2 mm (za montažu nasuprot strani vešanja)	srebrna	115193
	RAL boja	115194
Mehaničko kočenje		017924
Mehaničko usporavanje otvaranja		069780
GEZE TS 3000 VBC, veličina 1-4 Zatvarač za vrata sa usporavanjem otvaranja, bez klizne šine, bez poluge	srebrna	109326
	tamna bronza	109327
	bela RAL 9016	109328
	RAL boja	109329
Montažni materijal		
Montažna ploča za vrata bez direktnog učvršćivanja zatvarača	srebrna	011230
	tamna bronza	011232
	bela RAL 9016	011233
	RAL boja	011234
Pritezna ploča za staklena vrata	srebrna	014835
	tamna bronza	014836
	bela RAL 9016	014843
	RAL boja	014845
Montažna ploča sa kontra-pločom za potpuno staklena vrata	srebrna	090259
	RAL boja	090260
Šablon za bušenje		053134
Pribor		
Pokrivne kapice (koriste se samo kod montaže na krilu)	srebrna	013487
	tamna bronza	014849
	bela RAL 9016	014855
	polirani mesing	072770
	nerđajući čelik	072769
	RAL boja	014856

¹⁾ Model sa efektom nerđajućeg čelika samo za suve prostorije

Pokrivne kapice za GEZE zatvarače za vrata

Pokrivne kapice za gornje zatvarače za vrata TS 3000 V i TS 5000 isporučuju se u sledećim varijantama:

▶ srebrna



▶ tamna bronza



▶ bela RAL 9016



▶ polirani mesing



▶ nerđajući čelik



Ostale RAL boje na zahtev.

GEZE TS 5000

Gornji zatvarač za 1-krilna vrata

Karakteristike proizvoda

- ▶ Zatvarač za vrata EN 1154 A sa kliznom šinom
Opcija: GEZE T-stop klizna šina sa integrisanim usporavanjem otvaranja
- ▶ Podesiva sila zatvaranja, veličina 2-6
- ▶ Optički prikaz veličine
- ▶ Usporavanje otvaranja, hidraulično završno otvaranje i termostabilizovana brzina zatvaranja mogu da se podešavaju
- ▶ Sve funkcije se podešavaju sa prednje strane

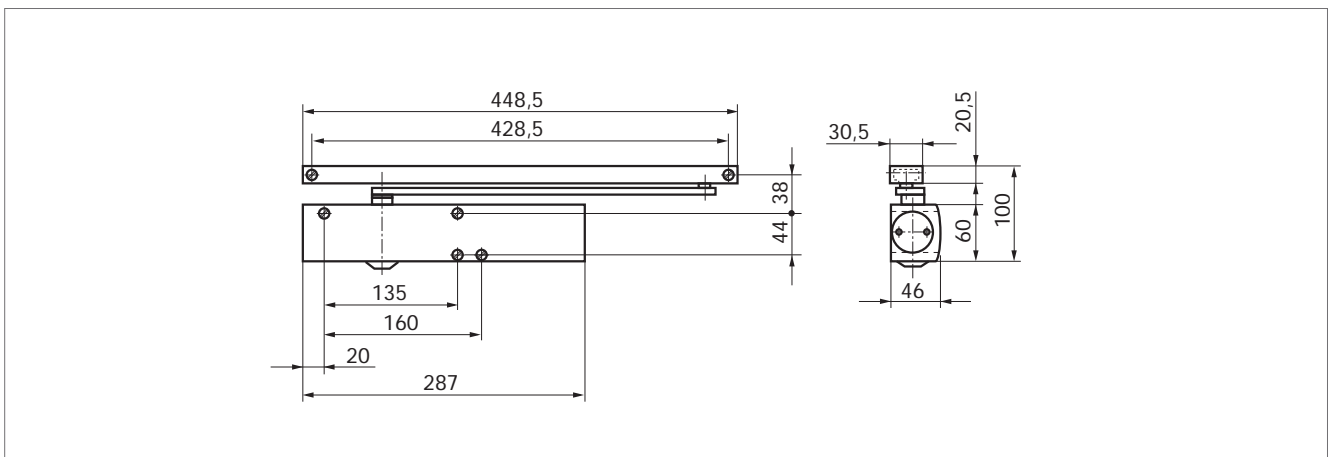


Fig. 16-1

Oblasti primene

- ▶ Za potezna vrata, širina krila do 1400 mm
- ▶ Za desno i levo potezna vrata bez modifikacije
- ▶ Za protivpožarna i protivdimna vrata (kod montaže na krilu sa montažnom pločom)

Specifikacija

GEZE gornji zatvarač za vrata TS 5000 za montažu na protivpožarnim i protivdimnim vratima prema EN 1154 A, veličina 2-6, sa kliznom šinom, na prednjoj strani se podešavaju sila zatvaranja, brzina zatvaranja, usporavanje otvaranja i završno otvaranje, sa optičkim prikazom veličine, standardna montaža na krilu vrata/na strani vešanja ili nadvratna montaža nasuprot strani vešanja, sa montažnom pločom.

Alternativa za kliznu šinu:

- () sa T-stop kliznom šinom, sa integrisanim graničnikom otvaranja

Nijansa boje:

- () srebrna
- () tamna bronza
- () bela
- () RAL ...

Standardni model/Sadržaj isporuke

Zatvarač za vrata GEZE TS 5000 kompletno sa montažnim materijalom i montažnim šablonom (montažna ploča se ne nalazi u sadržaju isporuke). Potrebno uz to: klizna šina sa polugom

► Specijalna izrada: GEZE TS 5000 sa mehaničkom kočnicom

Ugradnjom jedinice za kočenje u odgovarajuću kliznu šinu omogućeno je kontinualno podešavanje ugla kočenja između 80° i 130°.

Sila držanja kočnice može da se podešava. Takođe je moguće isključivanje kočenja.

► Specijalna izrada: GEZE TS 5000 S

sa podešavanjem kašnjenja zatvaranja na prednjoj strani



GEZE TS 5000 · Paul Löbe Haus, Berlin



GEZE TS 5000 · Electronic Arts, London

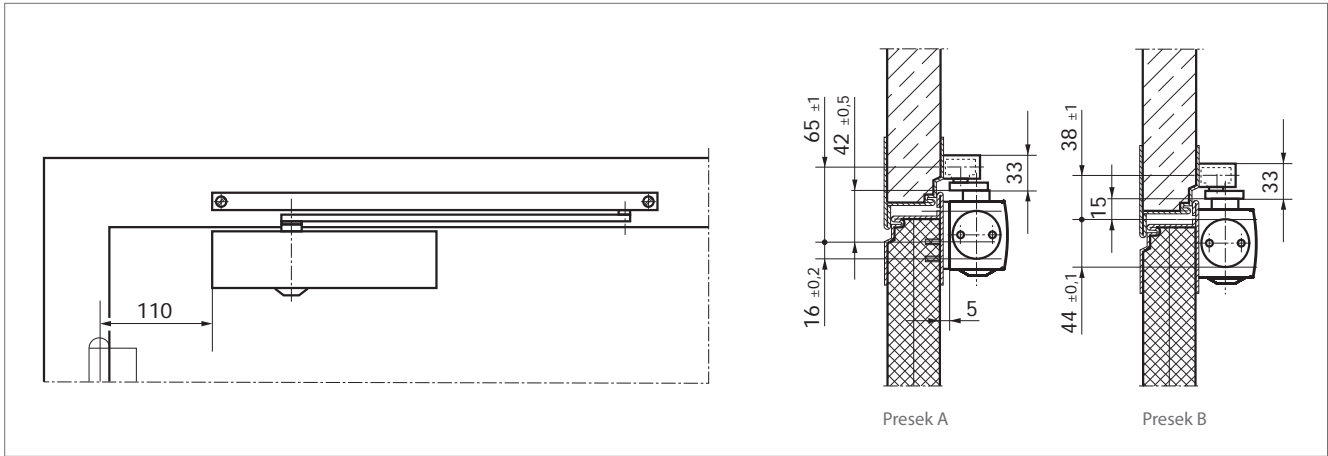


Fig. 18-1

Montaža na krilu/na strani vešanja sa standardnom kliznom šinom

Za primer montaže GEZE TS 5000 pogledajte Fig. 18-1

- Presek A = montaža sa montažnom pločom
- Presek B = montaža bez montažne ploče

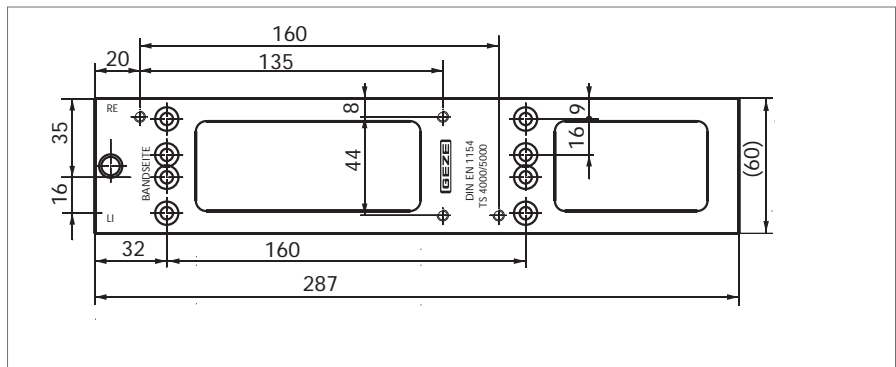


Fig. 18-2

Montaža sa montažnom pločom

Montažna ploča, debljine 5 mm, raspored otvora prema DIN EN 1154 prilog 1, za vrata bez direktnog učvršćivanja zatvarača, vidi Fig. 18-2

- Montažne dimenzije
- Leva vrata, pogledajte Fig. 18-3
- Desna vrata, pogledajte Fig. 18-4

Direktna montaža

- Montažne dimenzije
- Leva vrata, pogledajte Fig. 18-5
- Desna vrata, pogledajte Fig. 18-6

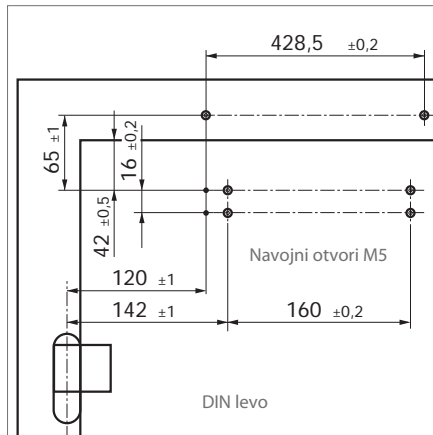


Fig. 18-3

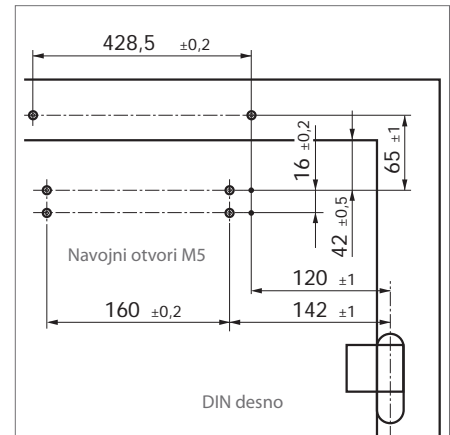


Fig. 18-4

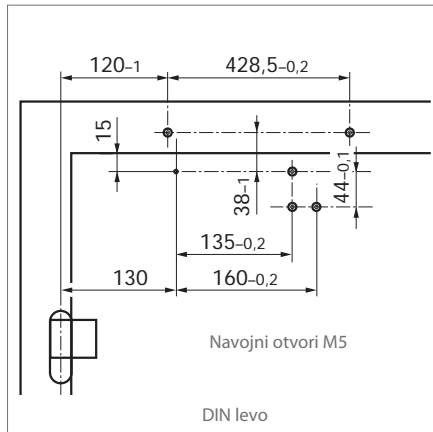


Fig. 18-5

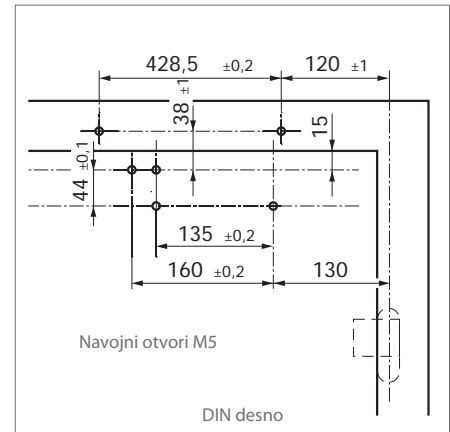


Fig. 18-6

Nadgradna montaža/nasuprot strani vešanja

(usporavanje otvaranja nije aktivno)

Za primer montaže GEZE TS 5000 pogledajte Fig. 19-1

Presek A =

Montaža sa montažnom pločom
(dimenzije montažne ploče, pogledajte Fig. 18-2)

Presek B =

Montaža bez montažne ploče

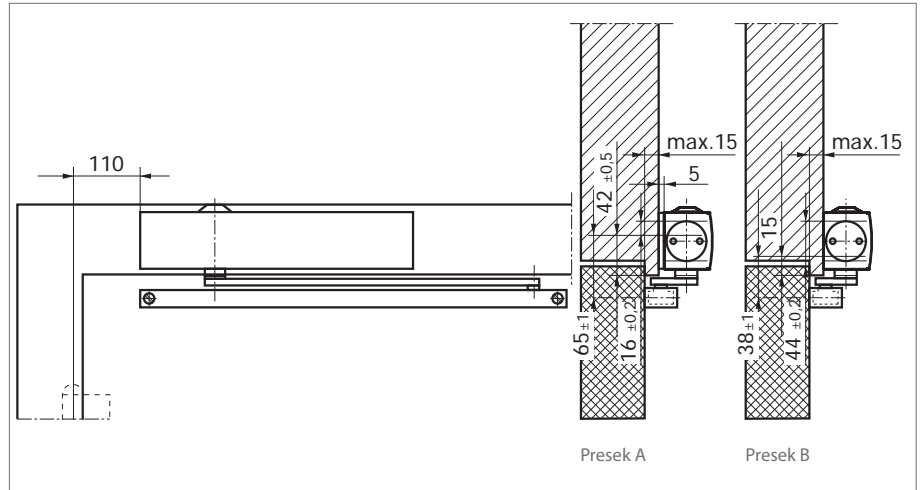


Fig. 19-1

Montaža sa montažnom pločom

Montažne dimenzije

Desna vrata, pogledajte Fig. 19-2

Leva vrata, pogledajte Fig. 19-3

Direktna montaža

Montažne dimenzije

Desna vrata, pogledajte Fig. 19-4

Leva vrata, pogledajte Fig. 19-5

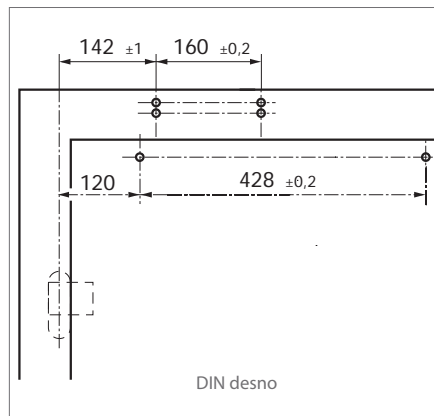


Fig. 19-2

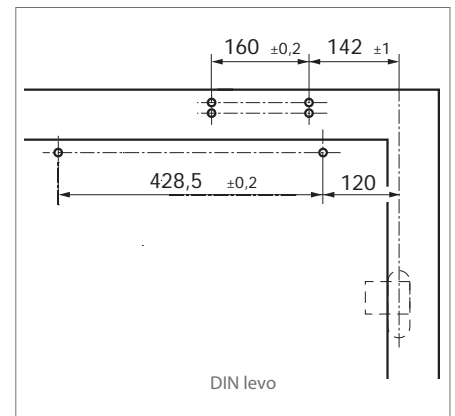
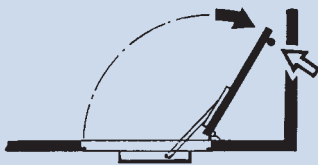


Fig. 19-3

Pažnja!



Maksimalni ugao otvaranja vrata je ograničen zaustavljačem za vrata! Kod TS 5000 se alternativno zaustavljaču za vrata može koristiti GEZE T-stop klizna šina sa integrisanim graničnikom otvaranja.

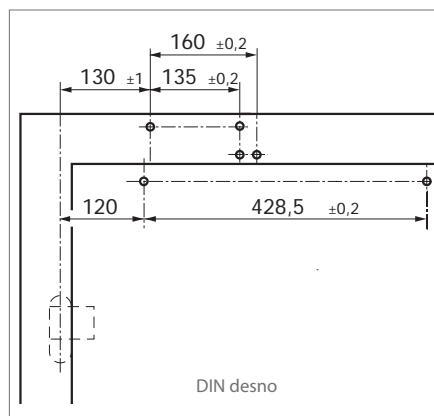


Fig. 19-4

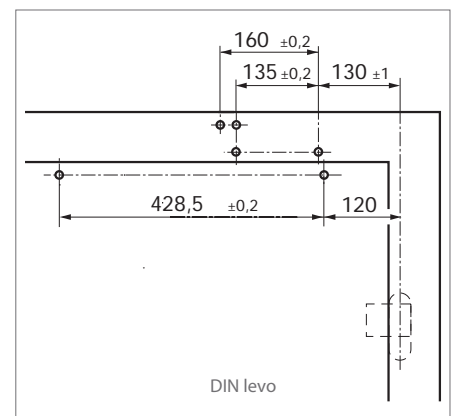


Fig. 19-5

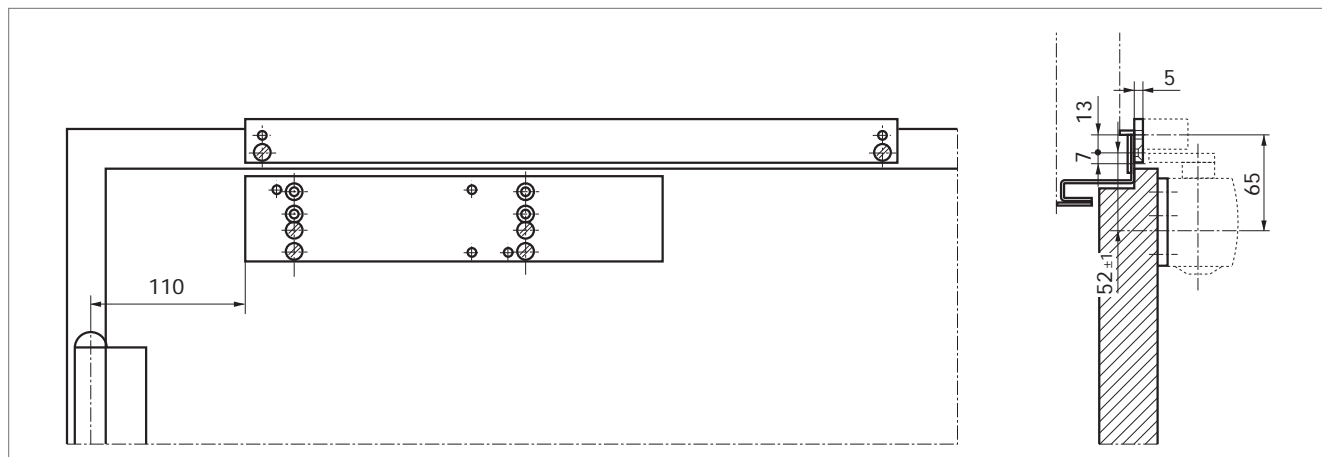


Fig. 20-1

Montaža kod uskih ramova vrata

Za primer montaže GEZE TS 5000 pogledajte Fig. 20-1

Montažna ploča za zatvarač za vrata, pogledajte Fig. 18-2

Za učvršćivanje kod uskih ramova vrata može se isporučiti montažna ploča za klizne šine, pogledajte Fig. 20-2

Montažne dimenzije

Leva vrata, pogledajte Fig. 20-3

Desna vrata, pogledajte Fig. 20-4

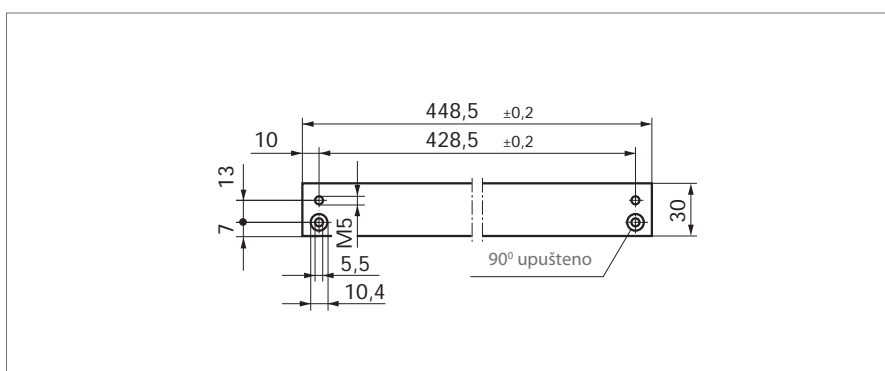


Fig. 20-2

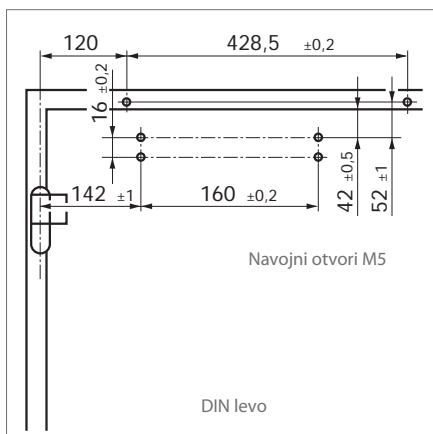


Fig. 20-3

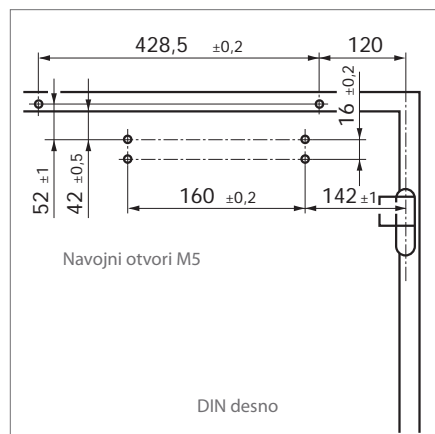


Fig. 20-4

GEZE TS 5000 - informacije za naručivanje

Opis	Završna obrada	Id. br.
GEZE TS 5000, veličina 2-6 Zatvarač za vrata bez klizne šine, bez poluge	srebrna	027333
	tamna bronza	027334
	bela RAL 9016	027335
	RAL boja	027336
Klizna šina sa polugom	srebrna	068221
	tamna bronza	068222
	bela RAL 9016	015695
	boja mesinga	067985
	efekat nerđajućeg čelika ¹⁾	014945
	RAL boja	000773
Klizna šina sa polugom, podesiva visina ± 2 mm	srebrna	115191
	RAL boja	115192
Mehaničko kočenje		017924
Mehaničko usporavanje otvaranja		069780
GEZE TS 5000 S, veličina 2-6 Zatvarač za vrata sa podesivim kašnjenjem bez klizne šine, bez poluge	srebrna	027338
	tamna bronza	027340
	bela RAL 9016	027343
	RAL boja	027345
Montažni materijal		
Montažna ploča za vrata bez direktnog učvršćivanja zatvarača	srebrna	049185
	tamna bronza	052351
	bela RAL 9016	068627
	pozinkovani čelik	057956
	RAL boja	029176
Montažna ploča sa kontra-pločom za potpuno staklena vrata	srebrna	007923
	tamna bronza	007924
	bela RAL 9016	007925
	RAL boja	007926
Pritezna ploča za potpuno staklena vrata	srebrna	057126
	tamna bronza	057127
	bela RAL 9016	009491
	RAL boja	009494
Šablon za bušenje		053134
Montažna ploča za kliznu šinu	pozinkovani čelik	001512
Pribor		
Pokrivne kapice (koriste se samo kod montaže na krilu)	srebrna	067724
	tamna bronza	067725
	bela RAL 9016	067726
	polirani mesing	072698
	nerđajući čelik	072696
	RAL boja	000756

¹⁾ Varijanta sa efektom nerđajućeg čelika samo za suve prostorije

GEZE TS 5000 R

Gornji zatvarač za 1-krilna vrata, sa elektro-mehaničkom kočnicom i protivdimnom kontrolnom jedinicom

Karakteristike proizvoda

- ▶ Zatvarač za vrata EN 1155 sa nižom kliznom šinom ukupne visine 30 mm i integrisanom protivdimnom kontrolnom jedinicom (broj dozvole Z-6.5-1747), sa indikacijom zagađenosti i kontrolom praga alarma
- ▶ Podesiva sila zatvaranja, veličina 2-6
- ▶ Elektromagnetna kočnica u kliznoj šini, ugao kočenja se kontinualno podešava u opsegu od 80°-130°, mogućnost premošćenja kočne pozicije
- ▶ Optički prikaz veličine
- ▶ Usporavanje otvaranja, hidraulično završno otvaranje i termostabilizovana brzina zatvaranja mogu da se podešavaju
- ▶ Sve funkcije se podešavaju sa prednje strane
- ▶ Prekidač protivdimne kontrolne jedinice i mrežni ispravljač su integrisani u kliznoj šini, mogućnost instaliranja dodatnog prekidača
- ▶ Napajanje mrežnim naponom od 230 V

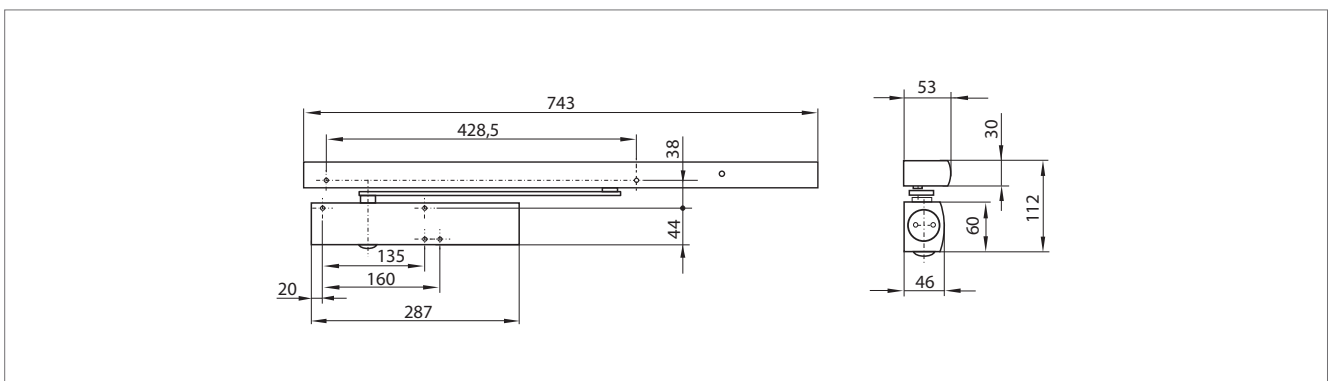


Fig. 22-1

Oblasti primene

- ▶ Za potezna vrata, širina krila do 1400 mm
- ▶ Za desno i levo potezna vrata bez modifikacije
- ▶ Za protivpožarna i protivdimna vrata

Specifikacija

GEZE gornji zatvarač za vrata TS 5000 R 230 V AC, za montažu na protivpožarnim i protivdimnim vratima, sa kliznom šinom, ukupna visina 30 mm, sa elektro-mehaničkim kočenjem, koje se kontinualno i precizno podešava u opsegu od 80° do 130° prema EN 1155, kočna pozicija se može premostiti, sa integrisanom protivdimnom kontrolnom, sa prednje strane se podešavaju sila zatvaranja EN, veličine 2-6, brzina zatvaranja i završno otvaranje, sa regulacijom usporavanja otvaranja, sa optičkim prikazom veličine, standardna montaža na krilo vrata/na strani vešanja, sa montažnom pločom

Nijansa boje:

- () srebrna
- () tamna bronza
- () bela
- () RAL ...

Standardni model/Sadržaj isporuke

GEZE TS 5000 R sadrži: zatvarač za vrata TS 5000 kompletno sa montažnim materijalom i montažnim šablonom (montažna ploča se ne nalazi u sadržaju isporuke). Potrebno uz to: klizna šina sa polugom, elektromagnetna kočnica i protivdimna kontrolna jedinica.



GEZE TS 5000 R · Schloss Bietigheim



GEZE TS 5000 R · Messe BAU 2005

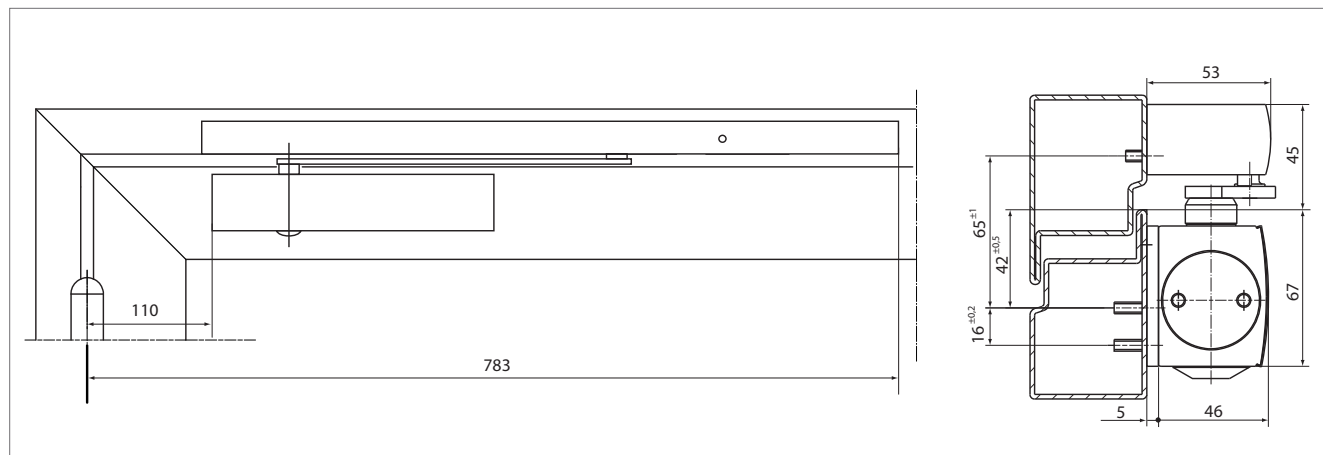


Fig. 24-1

Montaža na krilu vrata/na strani vešanja

Za primer montaže GEZE TS 5000 R sa montažnom pločom na protivpožarnim vratima, pogledajte Fig. 24-1

Montažna ploča za zatvarač za vrata Dimenzije, pogledajte Fig. 18-2

Montaža sa montažnom pločom

Montažne dimenzije
Leva vrata, pogledajte Fig. 24-2
Desna vrata, pogledajte Fig. 24-3

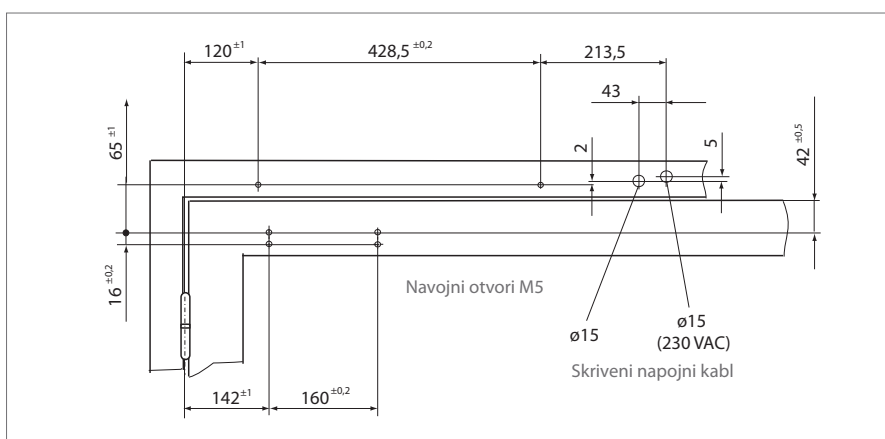


Fig. 24-2

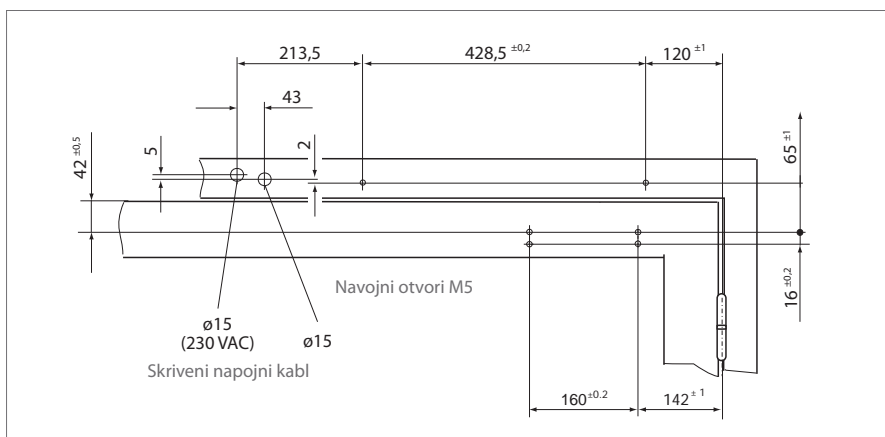


Fig. 24-3

Montaža kod uskih ramova vrata

Za primer montaže GEZE TS 5000 R pogledajte Fig. 25-1

Montažna ploča za zatvarač za vrata, pogledajte Fig. 18-2 za R-kliznu šinu, pogledajte Fig. 25-2

Montaža sa montažnom pločom

Montažne dimenzije
 Leva vrata, pogledajte Fig. 25-3
 Desna vrata, pogledajte Fig. 25-4

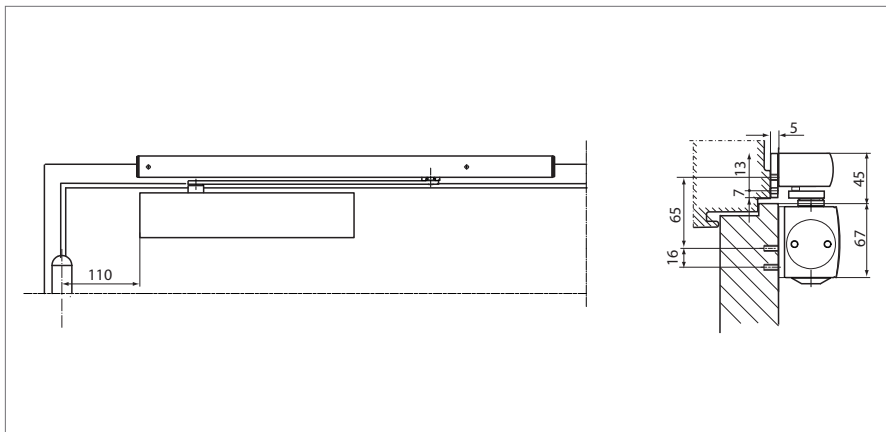


Fig. 25-1

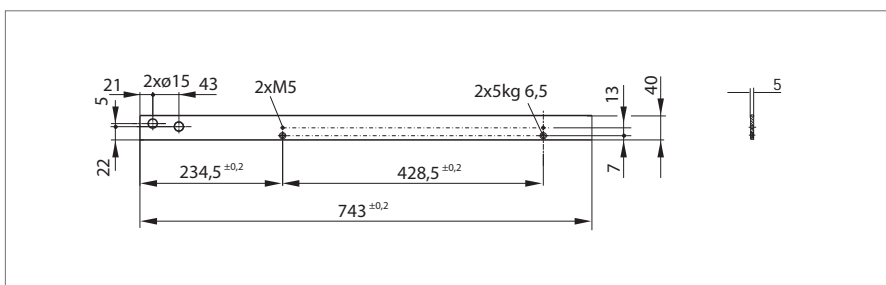


Fig. 25-2

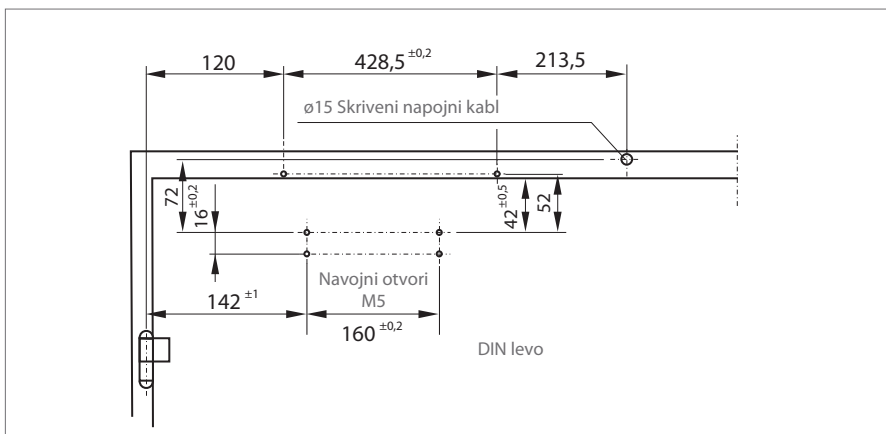


Fig. 25-3

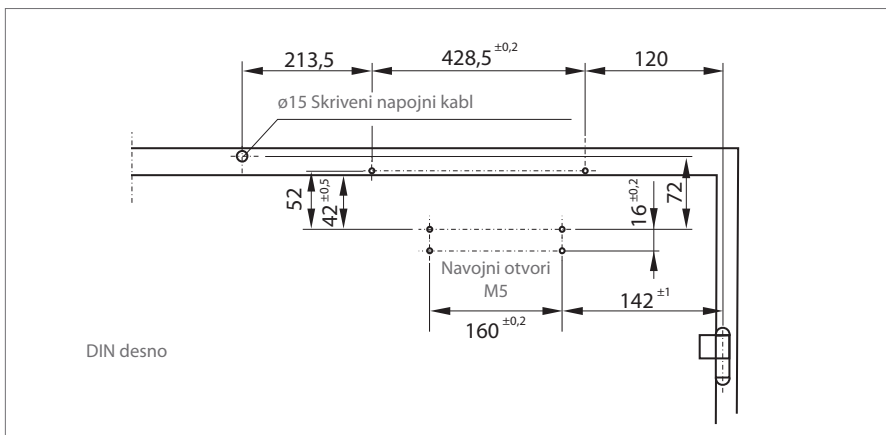


Fig. 25-4

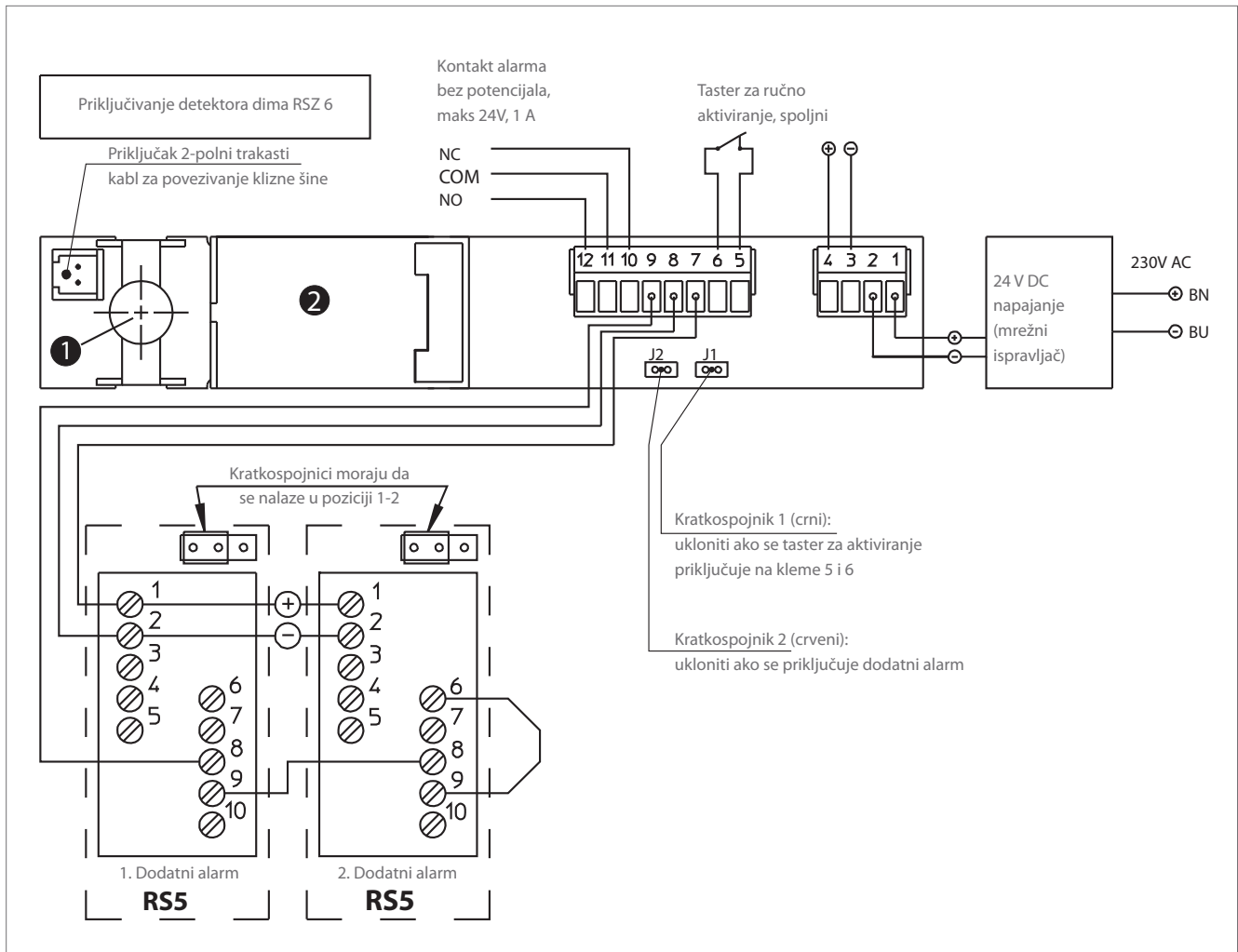


Fig. 26-1

Električna instalacija

Pogon kočnice TS 5000 R je spreman za rad nakon priključivanja mrežnog napona.

Funkcija

- ▶ Prisustvo napona na R-kliznoj šini = kočenje vrata
- ▶ U slučaju požara reaguje ugrađeni prekidač protivdimne kontrolne jedinice i vrata se automatski zatvaraju
- ▶ Napon nije prisutan ili je isključen = nema kočenja vrata, ona se automatski zatvaraju
- ▶ Vrata mogu da se zatvore ručno u svakom trenutku, nezavisno od prisustva napona

Električne karakteristike

integrisana protivdimna kontrolna jedinica:

- ▶ Detekcija dima – princip optičke difuzije svetlosti
- ▶ Napon napajanja 230 V AC, 50 Hz, 6,3 W
- ▶ Ukupno opterećenje za zatvarač za vrata/spojni magnet maks. 200 mA
- ▶ Temperatura okoline 0° C do +50° C
- ▶ Zaštita od kratkog spoja
- ▶ Podešavanje praga alarma
- ▶ Indikacija zagađenosti
- ▶ Vrsta zaštite IP 20

Legenda, Fig. 26-1

- 1) Indikacija rada i LED indikacija:
 - U pogonu = zeleno
 - Alarm = crveno
 - Zagađenost = crveno/zeleno naizmenično
- 2) Detektor dima

GEZE TS 5000 R - informacije za naručivanje

Opis	Završna obrada	Id. br.
GEZE TS 5000, veličina 2-6 Zatvarač za vrata bez klizne šine, bez poluge	srebrna	027333
	tamna bronza	027334
	bela RAL 9016	027335
	RAL boja	027336
R-klizna šina sa polugom, elektro-mehaničko kočenje i integrisana protivdimna kontrolna jedinica	srebrna	088014
	tamna bronza	088013
	bela RAL 9016	088015
	efekat nerđajućeg čelika ¹⁾	088017
	RAL boja	088011
Montažni materijal		
Montažna ploča za vrata bez direktnog učvršćivanja zatvarača	srebrna	049185
	tamna bronza	052351
	bela RAL 9016	068627
	pozinkovani čelik	057956
	RAL boja	029176
Montažna ploča za R-kliznu šinu	srebrna	100874
	RAL boja	100885
Pribor		
Pokrivne kapice (koriste se samo kod montaže na krilu)	srebrna	067724
	tamna bronza	067725
	bela RAL 9016	067726
	polirani mesing	072698
	nerđajući čelik	072696
	RAL boja	000756

¹⁾ Varijanta sa efektom nerđajućeg čelika samo za suve prostorije

GEZE TS 5000 ISM

Sistem gornjih zatvarača za 2-krilna vrata, sa integrisanom mehaničkom regulacijom redosleda zatvaranja

Pravilan redosled zatvaranja dvokrilnih vrata obezbeđuje se uz pomoć regulacije redosleda zatvaranja.

Princip rada:

Pri zatvaranju vrata, pokretno krilo se ne zatvara („čeka“) sve dok se ne zatvori stojeće krilo, a zatim se preko regulacije redosleda zatvaranja oslobađa pokretno krilo.

Kod GEZE sistema gornjih zatvarača za 2-krilna vrata upravljanje se vrši preko mehaničke regulacije redosleda zatvaranja integrisane u ISM-kliznu šinu. Zbog toga dosadašnji regulatori redosleda zatvaranja, koji su narušavali izgled vrata, više nisu potrebni. Dodatni radovi na ramu vrata više nisu potrebni.

Karakteristike proizvoda

► GEZE sistemsko rešenje sadrži

dva gornja zatvarača TS 5000 sa podesivom silom zatvaranja, veličine 2-6 EN 1154 (alternativno TS 3000 V kod uskih stojećih krila) u kombinaciji sa ISM-kliznom šinom sa integrisanom mehaničkom regulacijom redosleda zatvaranja odobrenom prema EN 1158

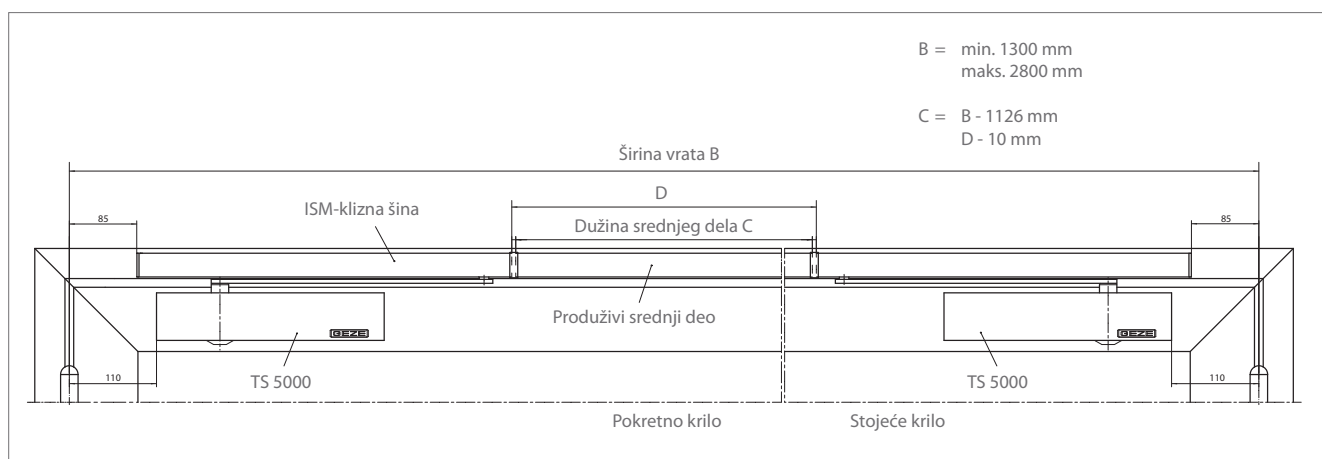
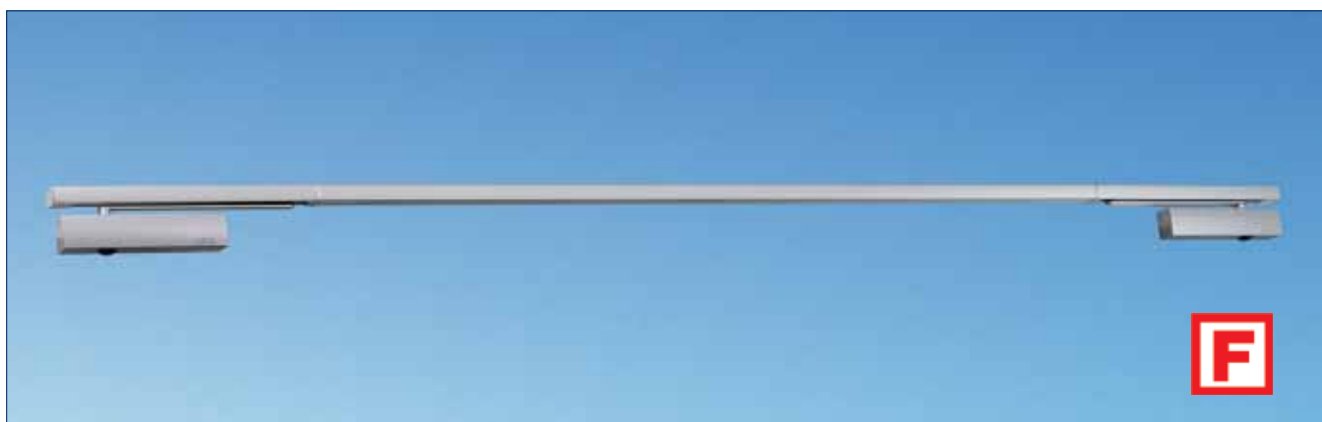


Fig. 28-1

Specifikacija

GEZE sistem gornjih zatvarača za vrata TS 5000 ISM za montažu na protivpožarna i protivdimna vrata, prema EN 1158, sa integrisanom mehaničkom regulacijom redosleda zatvaranja, na prednjoj strani se podešavaju sila zatvaranja EN, veličine 2-6, brzina zatvaranja i završno otvaranje, usporavanje zatvaranja se podešava na prednjoj strani, sa optičkim prikazom veličine, standardna montaža na krilu vrata/na strani vešanja, sa montažnom pločom

Nijansa boje:

- () srebrna
- () tamna bronza
- () bela
- () RAL ...

Oblasti primene

- ▶ Za 2-krilna vrata, širina krila maks. 1400 mm
- ▶ Rastojanje vešanja za najmanju širinu vrata „b“ = 1300 mm
Rastojanje vešanja za najveću širinu vrata „b“ = 2800 mm
- ▶ Nadmera (samo za stranu vešanja) do 3200 mm
- ▶ Mogućna je simetrična i asimetrična podela vrata (različite širine krila),
Najmanja širina stojećeg krila = 400 mm
(najmanja širina stojećeg krila kod TS 3000 V = 340 mm)
- ▶ Za protivpožarna i protivdimna vrata (pridržavati se lokalnih propisa)
- ▶ Za desno i levo potezna vrata bez modifikacije

Standarni model/Sadržaj isporuke

Sistem GEZE TS 5000 ISM sadrži:

2 jedinice gornjih zatvarača za vrata TS 5000 kompletno sa montažnim materijalom i montažnim šablonom (montažna ploča se ne nalazi u sadržaju isporuke).
Potrebno uz to: neprekidna ISM-klizna šina sa dve poluge i integrisanom mehaničkom regulacijom redosleda zatvaranja



Reiterkaserne, Stuttgart

Montaža na krilu/na strani vešanja
sa ISM-kliznom šinom

Direktna montaža

Za primer montaže sistema
GEZE TS 5000 ISM na čelična vrata,
pogledajte Fig. 28-1 i Fig. 30-1

Montažne dimenzije

Levo krilo = pokretno krilo
Desno krilo = stojeće krilo,
pogledajte Fig. 30-2

Desno krilo = pokretno krilo
Levo krilo = stojeće krilo,
pogledajte Fig. 30-3

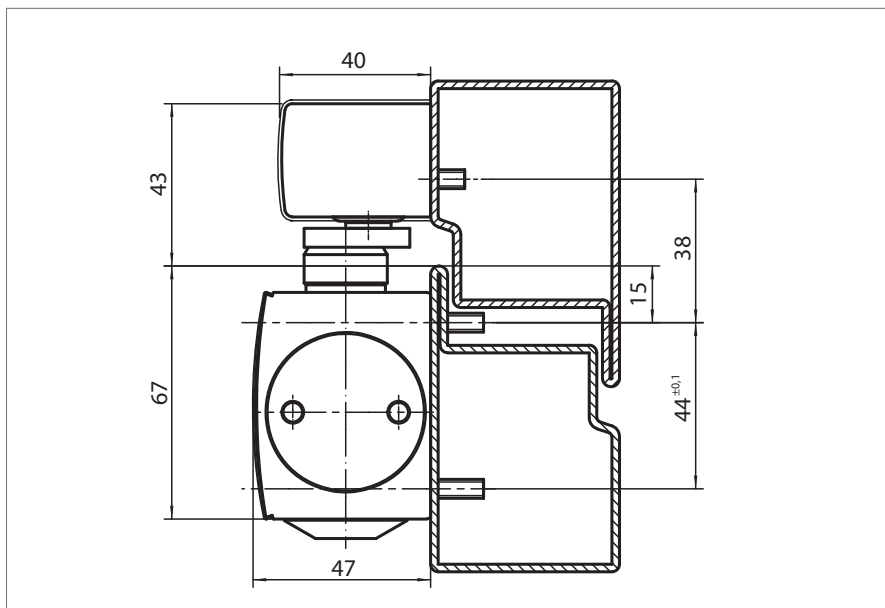


Fig. 30-1

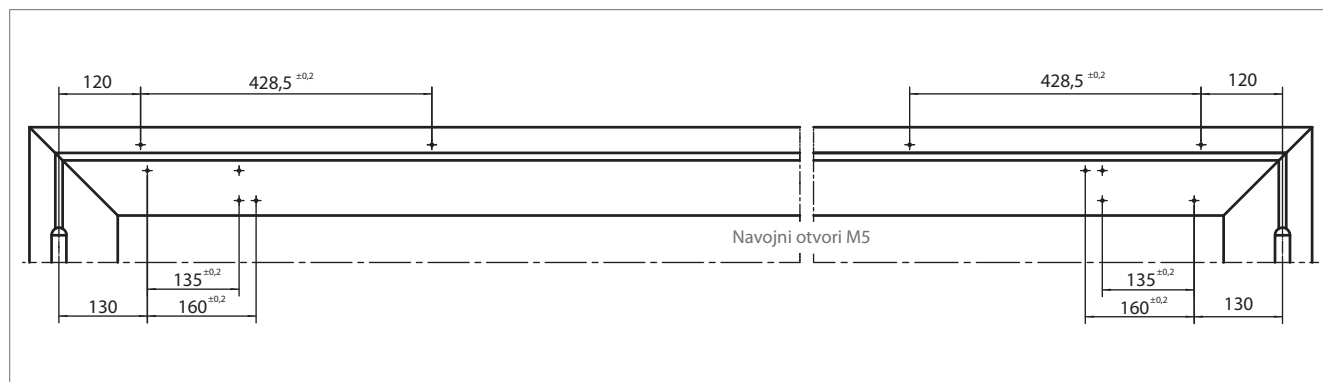


Fig. 30-2

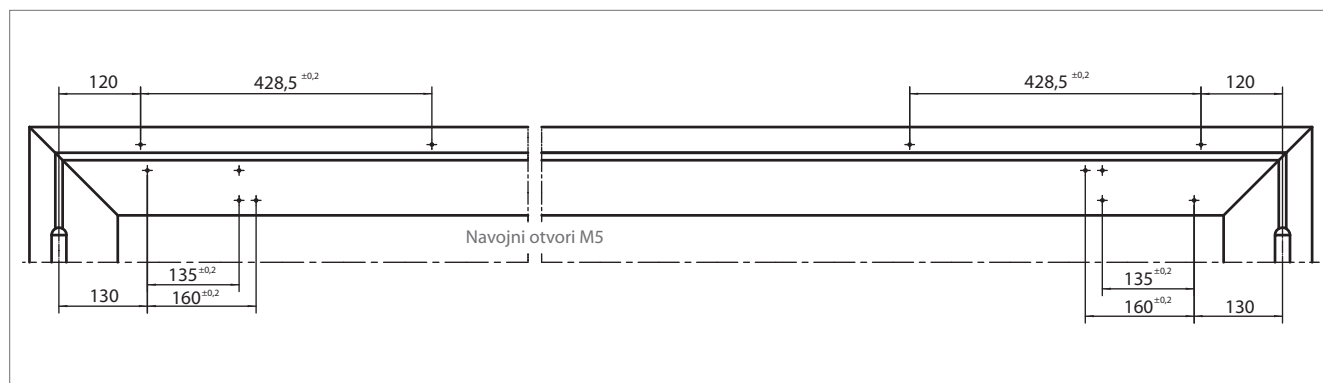


Fig. 30-3

Montaža na krilu/na strani vešanja
sa ISM-kliznom šinom

Montaža sa montažnom pločom

Za primer montaže sistema
GEZE TS 5000 ISM
sa montažnom pločom
na čelična vrata,
pogledajte Fig. 28-1 i Fig. 31-1

Montažna ploča,
debljine 5 mm, šablon otvora
prema DIN EN 1154 prilog 1, za vrata
bez direktnog učvršćivanja zatvarača,
pogledajte Fig. 31-2

Montažne dimenzije

Levo krilo = pokretno krilo
Desno krilo = stojeće krilo,
pogledajte Fig. 31-3

Desno krilo = pokretno krilo
Levo krilo = stojeće krilo,
pogledajte Fig. 31-4

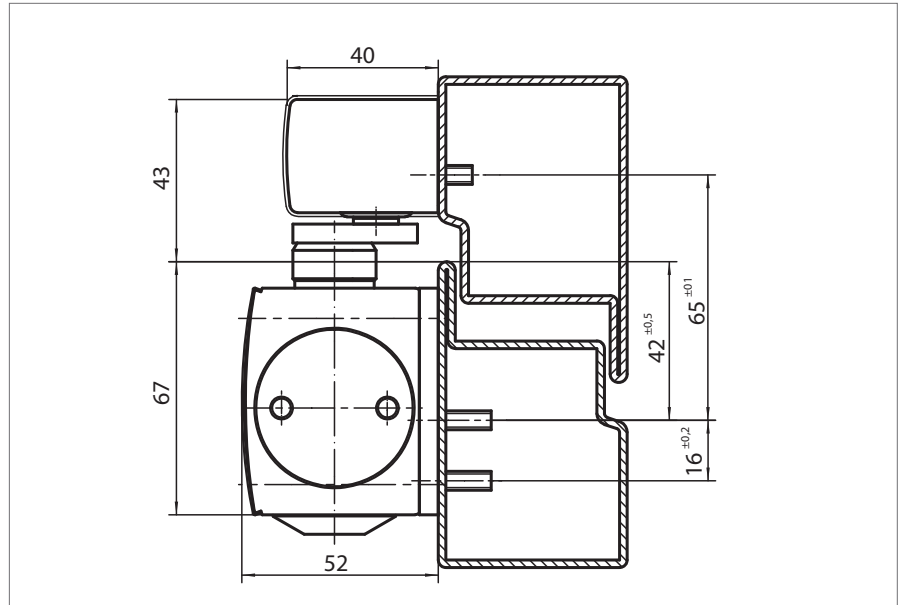


Fig. 31-1

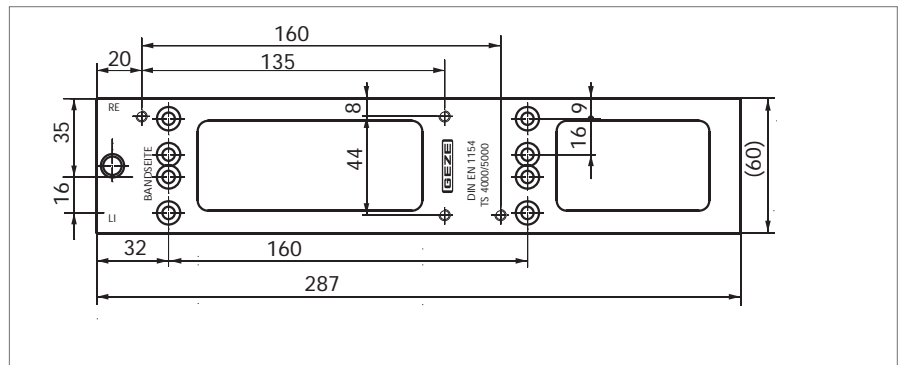


Fig. 31-2

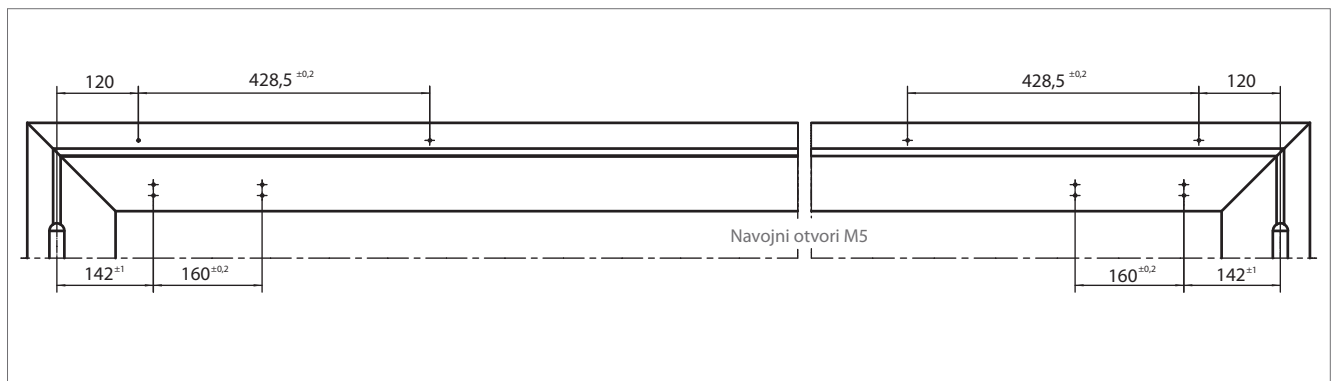


Fig. 31-3

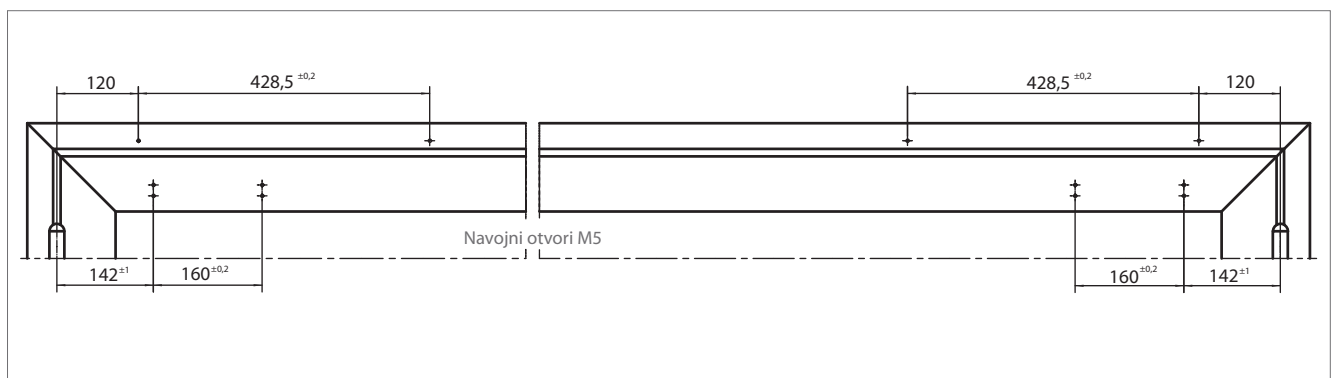


Fig. 31-4

GEZE TS 5000 ISM - informacije za naručivanje

Opis	Završna obrada	Id. br.
GEZE TS 5000, veličina 2-6 Zatvarač za vrata bez klizne šine, bez poluge	srebrna	027333
	tamna bronza	027334
	bela RAL 9016	027335
	RAL boja	027336
ISM-klizna šina sa integrisanom mehaničkom regulacijom redosleda zatvaranja za montažu na strani vešanja	srebrna	115549
	tamna bronza	115550
	bela RAL 9016	115591
	efekat nerđajućeg čelika ¹⁾	115592
ISM-klizna šina, nadmera do 3200 mm	srebrna	115598
	RAL boja	115599
Mehanička kočnica za ISM-kliznu šinu		118437
Montažni materijal		
Montažna ploča za vrata bez direktnog učvršćivanja zatvarača	srebrna	049185
	tamna bronza	052351
	bela RAL 9016	068627
	pozinkovani čelik	057956
	RAL boja	029176
Montažna ploča za ISM-kliznu šinu	srebrna	118702
	RAL boja	118703
Pribor		
Pokrivne kapice (koriste se samo kod montaže na krilu)	srebrna	067724
	tamna bronza	067725
	bela RAL 9016	067726
	polirani mesing	072698
	nerđajući čelik	072696
	RAL boja	000756

¹⁾ Varijanta sa efektom nerđajućeg čelika samo za suve prostorije

Informacije o zatvaračima za vrata

Za garanciju proizvođača za svoje proizvode koja je propisana „Zakonom o garanciji za proizvode“ (§4 Prod-HaftG) treba voditi računa o sledećim informacijama o zatvaračima za zaokretna krilna vrata. Nepoštovanje ovih informacija oslobađa proizvođača od obaveze garancije.

1) Informacije o proizvodu i pravilna upotreba

Zatvarač za vrata u smislu ove definicije služe da se zakretna krilna vrata posle ručnog otvaranja ponovo zatvore. Zatvaranje se vrši preko podesive hidraulične amortizacije.

Potrebna sila zatvaranja u odnosu na širinu krila je definisana u EN 1154. Za drugačije oblasti primene merodavni su podaci proizvođača. Zatvarač za vrata se primenjuje kod ugrađenih zakretnih krilnih vrata od metala, drveta ili plastičnih materijala i njihovim kombinacijama. Način montaže i pozicija su precizno propisani za protivpožarna, protivdimna, vatrootporna vrata ili druga standardizovana samozatvarajuća vrata. Montaža i pozicija koji su drugačiji od propisanih smatraju se nepravilnom upotrebom.

Pravilna upotreba zatvarača za vrata pretpostavlja vertikalno montirana vrata koja se lako otvaraju i zatvaraju kod pravilno učvršćenih zatvarača za vrata. Montažu i podešavanje treba izvršiti stručno na osnovu podataka proizvođača.

Kod naročito nepovoljnih lokalnih uslova (uticaj vetra), treba koristiti zatvarače sa većim obrtnim momentom.

Naročito kod zakretnih krilnih vrata, koja su postavljena tako da se otvaraju prema vetru, treba ugraditi zatvarače za vrata sa usporavanjem otvaranja. Usporavanje otvaranja doprinosi zaštiti osoba, elemenata vrata, graničnih zidova i predmeta, bez ograničavanja ugla otvaranja. Ukoliko zbog strukturnih zahteva vrata, krilo vrata mora da se montira u blizini obrtne ose vrata, treba postaviti amortizer radi ograničavanja maksimalnog ugla otvaranja vrata. Fiksirani otvoreni položaj zakretnih krilnih vrata može se postići samo dodatnim mehanizmima ili integrisanim konstrukcionim elementima. Kod protivpožarnih, protivdimnih i vatrootpornih vrata, konstrukcija takvih sistema mora da bude odobrena od strane Instituta za građevinarstvo (mora se uzeti u obzir dokumentacija o usklađenosti vrata).

Zatvarači za vrata nisu podesni za ugradnju kod zakretnih krilnih vrata za nezaštićenu spoljnu montažu i za ugradnju u okruženjima sa agresivnim, korozivnim agensima u vazduhu, kao ni sa ekstremno visokim, odnosno ekstremno niskim temperaturama.

Nakon ugradnje podnih zatvarača za vrata, za njih treba obezbediti kućište radi zaštite od nečistoća. Ako su podni zatvarači za vrata izloženi prodirućoj vodi, npr. vlažne prostorije ili spoljna vrata bez zaštite od kiše, onda prostor između cementne kutije i kućišta zatvarača za vrata treba ispuniti odgovarajućim zaptivnim sredstvom.

Pre ugradnje i puštanja u rad zatvarača za vrata, uključujući i dodatnu opremu, moraju se ispoštovati svi važeći zakonski propisi.

2) Pogrešna upotreba

Do pogrešne upotrebe, odnosno nepravilnog korišćenja zatvarača za zakretna krilna vrata dolazi naročito:

- ▶ kada postoje prepreke u oblasti zatvaranja, vučenje vrata, uklještene zaptivke, drveni podmetači itd. koji sprečavaju zatvaranje,
- ▶ kada je došlo do pogrešne ili nepravilne montaže i/ili podešavanja,
- ▶ kada se u oblasti između krila i rama vrata delovi tela (opasnost od povrede),

- ▶ kada se očekuje ispravna funkcija van navedenih karakteristika, odn. u slučaju oluje, u prisustvu prekomernog potpritiska ili nadpritiska koji deluje na vrata,
- ▶ kada se zatvarač za vrata koristi za druge svrhe osim za zatvaranje vrata,
- ▶ kada izabrana veličina zatvarača za vrata ne odgovara preporukama proizvođača.

3) Karakteristike proizvoda

Ako karakteristike proizvoda nisu opisane u katalogima, prospektima, uputstvima itd., o svakom drugom specijalnom zahtevu treba se dogovoriti sa proizvođačem i od njega zatražiti odobrenje.

Referentni standard je EN 1154. U ovom standardu su uglavnom definisani svi osnovni i dodatni zahtevi. Prikladnost primene zatvarača za vrata zavisi, pored ostalog, od učestanosti aktiviranja, uticaja sredine i održavanja. Zatvarač za vrata mora da se zameni čim se neometano, sigurno zatvaranje više ne može garantovati.

4) Održavanje proizvoda

Sigurnosni delovi zatvarača za vrata moraju se, prema zahtevima, redovno proveravati u pogledu učvršćenosti i habanja. Pričvrstne zavrtnejeve treba pritegnuti, odnosno neispravne elemente zameniti. Zbog toga, zavisno od vrste i korišćenja zakretnih krilnih vrata, neophodno je bar jednom godišnje obaviti sledeće radove na održavanju.

- ▶ Mora se izvršiti podmazivanje svih pokretnih delova na polužju.
- ▶ Kod zatvarača sa vrata sa specijalnim funkcijama (kočioni mehanizmi i kočioni pogoni) mora se vršiti zakonska kontrola, nadzor i održavanje.
- ▶ Mora se proveriti podešenost zatvarača, npr. brzina zatvaranja.
- ▶ Mora se proveriti lakoća otvaranja i zatvaranja vrata.

Smeju da se koriste samo sredstva za čišćenje koja ne sadrže korozivne i štetne agense.

5) Obaveze informisanja i davanja uputstva

U cilju ispunjavanja obaveze informisanja i davanja uputstava, projektantima, specijalizovanim trgovinama, proizvođačima, građevinarima i korisnicima stoje na raspolaganju sledeća informativna sredstva:

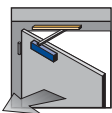
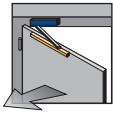


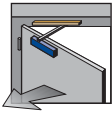

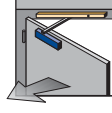

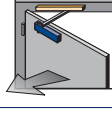



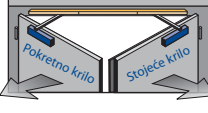

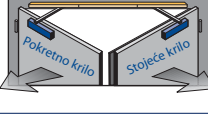


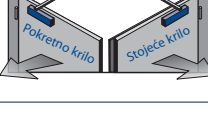
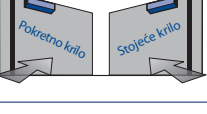
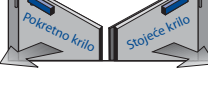
- ▶ katalogi, brošure, prospekti,
- ▶ specifikacije, ponude,
- ▶ montažna uputstva, instalacione šeme, uputstva za rad, standardi
- ▶ savetovanje preko predstavništava.

Za pravilnu primenu, osiguranje funkcije i održavanje i negu zatvarača za vrata na pokretnim vratima važno je sledeće:

- ▶ arhitekta i projektanta moraju da traže i da se pridržavaju informacija o proizvodu,
- ▶ specijalizovane trgovine moraju da se pridržavaju informacija u proizvodu i napomena u cenovnicima, kao i da zahtevaju i prilože sva potrebna uputstva proizvođačima,
- ▶ proizvođači treba da poštuju sve informacije o proizvodu, kao i da ih predaju izvođačima radova i korisnicima.

TS 5000 primeri primene	1-krilna vrata							2-krilna vrata							
	Standardna montaža	Montaža na krilu vrata nasuprot strani vešanja	Standardna montaža sa kašnjenjem zatvaranja	Standardna montaža sa elektro-mehaničkom kočnicom	Standardna montaža nasuprot strani vešanja sa elektro-mehaničkom kočnicom	Standardna montaža sa elektro-mehaničkom kočnicom i protivdimnom kontrolom	Montaža na krilu vrata nasuprot strani vešanja sa elektro-mehaničkom kočnicom i protivdimnom kontrolom	Integrirana mehanička regulacija redosleda zatvaranja	Integrirana mehanička regulacija redosleda zatvaranja i obostrana mehanička kočnica	Integrirana mehanička regulacija redosleda zatvaranja, funkcija slobodnog hoda pokretnog krila	Integrirana mehanička regulacija zatvaranja, obostrana elektro-mehanička kočnica i protivdimna kontrola	Integrirana mehanička regulacija redosleda zatvaranja, funkcija slobodnog hoda pokretnog krila i protivdimna kontrola			
Izrada / GEZE sistemska rešenja	TS 5000	TS 5000 L	TS 5000 S	TS 5000 E	TS 5000 L-E	TS 5000 R	TS 5000 L-R	TS 5000 ISM	TS 5000 L-ISM	TS 5000 E-ISM	TS 5000 L-E-ISM	TS 5000 ISM-EFS	TS 5000 R-ISM	TS 5000 L-R-ISM	TS 5000 R-ISM-EFS
GEZE zatvarač za vrata															
TS 5000	■			■		■		■ ■		■ ■		■	■ ■		■
TS 5000 S			■												
TS 5000 L		■			■		■		■ ■		■ ■			■ ■	
TS 5000 Hy												■			■
Klizna šina sa polugom ili klizna šina BG sa polugom za L-varijante															
Standardna klizna šina	■		■												
Klizna šina BG		■													
E-klizna šina				■											
E-klizna šina BG					■										
R-klizna šina						■									
R-klizna šina BG							■								
ISM-klizna šina								■							
ISM-klizna šina BG									■						
E-ISM klizna šina										■					
E-ISM klizna šina BG											■				
ISM-EFS klizna šina												■			
R-ISM klizna šina													■		
R-ISM klizna šina BG														■	
R-ISM EFS-klizna šina															■
T-Stop klizna šina	■		■											■	
T-Stop klizna šina BG		■											■		

*) Opcija

GEZE sistem TS 5000 – mogućnosti ugradnje					
Primena	Završna obrada	Montaža zatvarača za vrata na strani vešanja		Montaža zatvarača za vrata nasuprot strani vešanja	
		Montaža na krilu vrata	Nadvratna montaža	Montaža na krilu vrata	Nadvratna montaža
1-krilna	Standardna izrada / sa kašnjenjem zatvaranja	TS 5000 / TS 5000 S 	TS 5000 L 	TS 5000 L 	TS 5000 
	Elektro-mehaničko kočenje	TS 5000 E 		TS 5000 L-E 	
	Elektro-mehaničko kočenje Protivdimna kontrolna jedinica	TS 5000 R 		TS 5000 L-R 	
	Sa funkcijom slobodnog hoda	TS 5000 EFS 	TS 5000 EFS 		
	Sa funkcijom slobodnog hoda Protivdimna kontrolna jedinica	TS 5000 RFS 	TS 5000 RFS 		
2-krilna	Integrirana mehanička regulacija redosleda zatvaranja	TS 5000 ISM 		TS 5000 L-ISM 	
	Integrirana mehanička regulacija redosleda zatvaranja Elektro-mehaničko kočenje sa obe strane	TS 5000 E-ISM 		TS 5000 L-E-ISM 	
	Integrirana mehanička regulacija redosleda zatvaranja sa funkcijom slobodnog hoda pokretnog krila	TS 5000 ISM-EFS 			
	Integrirana mehanička regulacija redosleda zatvaranja Elektro-mehaničko kočenje sa obe strane, Protivdimna kontrolna jedinica	TS 5000 R-ISM 		TS 5000 L-R-ISM 	
	Integrirana mehanička regulacija redosleda zatvaranja, sa funkcijom slobodnog hoda pokretnog krila Protivdimna kontrolna jedinica	TS 5000 R-ISM EFS 			



GEZE GmbH
P.O. Box 1363
71226 Leonberg
Germany

GEZE GmbH
Reinhold-Vöster-Straße 21-29
71229 Leonberg
Germany
Telefon +49 (0) 7152-203-0
Telefax +49 (0) 7152-203-310

www.geze.com

GEZE predstavništva

Nemačka

GEZE GmbH
Niederlassung Nord/Ost
Bühningstraße 8
13086 Berlin (Weissensee)
Tel. +49 (0) 30-47 89 90-0
Fax +49 (0) 30-47 89 90-17
E-mail: berlin.de@geze.com

GEZE GmbH
Niederlassung West
Nordsternstraße 65
45329 Essen
Tel. +49 (0) 201-83082-0
Fax +49 (0) 201-83082-20
E-mail: essen.de@geze.com

GEZE GmbH
Niederlassung Mitte
Adenauerallee 2
61440 Oberursel (b. Frankfurt)
Tel. +49 (0) 6171-63610-0
Fax +49 (0) 6171-63610-1
E-mail: frankfurt.de@geze.com

GEZE GmbH
Niederlassung Süd
Reinhold-Vöster-Straße 21-29
71229 Leonberg
Tel. +49 (0) 7152-203-594
Fax +49 (0) 7152-203-438
E-mail: leonberg.de@geze.com

GEZE filijale
Nemačka
GEZE Sonderkonstruktionen
GmbH
Planken 1
97944 Boxberg-Schweigern
Tel. +49 (0) 7930-9294-0
Fax +49 (0) 7930-9294-10
E-mail: sk.de@geze.com

GEZE Service GmbH
Reinhold-Vöster-Straße 25
71229 Leonberg
Tel. +49 (0) 7152-9233-0
Fax +49 (0) 7152-9233-60
E-mail: info@geze-service.com

GEZE Service GmbH
Niederlassung Berlin
Bühningstraße 8
13086 Berlin (Weissensee)
Tel. +49 (0) 30-470217-30
Fax +49 (0) 30-470217-33

Evropa

Austrija

GEZE Austria GmbH
Mayrwiesstraße 12
5300 Hallwang b. Salzburg
Tel. +43 (0) 662-663142
Fax +43 (0) 662-663142-15
E-mail: austria.at@geze.com

Zemlje Beneluxsa
GEZE Benelux B.V.
Leemkuil 1
Industrieterrein Kapelbeemd
5626 EA Eindhoven
Tel. +31 (0) 40-26290-80
Fax +31 (0) 40-26290-85
E-mail: benelux.nl@geze.com

Francuska
GEZE France S.A.R.L.
ZAC de l'Orme Rond
RN 19
77170 Servon
Tel. +33 (0) 1-60626070
Fax +33 (0) 1-60626071
E-mail: france.fr@geze.com

Velika Britanija
GEZE UK Ltd.
Blenheim Way
Fradley Park
Lichfield
Staffordshire WS13 8SY
Tel. +44 (0) 1543-443000
Fax +44 (0) 1543-443001
E-mail: info@geze-uk.com

Italija

GEZE Italia Srl
Via Giotto, 4
20040 Cambiago (MI)
Tel. +39 02 95 06 95-11
Fax +39 02 95 06 95-33
E-Mail italia.it@geze.it

GEZE Engineering Roma Srl
Via Lucrezia Romana, 91
00178 Roma
Tel. +39 06-7265311
Fax +39 06-72653136
E-mail: roma@geze.biz

Poljska

GEZE Polska Sp. z o.o.
ul. Annapol 3 (Zeran Park)
03-236 Warszawa
Tel. +48 (0) 22-8142211
Fax +48 (0) 22-6142540
E-mail: geze@geze.pl

Švajcarska

GEZE Schweiz AG
Bodenackerstrasse 79
4657 Dulliken
Tel. +41 (0) 62-285 54 00
Fax +41 (0) 62-285 54 01
E-mail: schweiz.ch@geze.com

Španija

GEZE Iberia S.R.L.
Pol. Ind. El Pla
C/ Comerc, 2-22, Nave 12
08980 Sant Feliu de Llobregat
(Barcelona)
Tel. +34-(0) 9-02 19 40 36
Fax +34-(0) 9-02 19 40 35
E-mail: iberia.es@geze.com

Južna Afrika

DCLSA Distributors (Pty.) Ltd.
Morkels Close, Midrand
P.O. Box 7934
Midrand 1685
Tel. +27 (0)11 315 82 86
Fax. +27 (0)11 315 82 61
E-mail: info@dclsa.co.za

Skandinavija
Švedska
GEZE Scandinavia AB
Mallslingan 10
Box 7060
18711 Täby
Tel. +46 (0) 8-7323-400
Fax +46 (0) 8-7323-499
E-mail: sverige.se@geze.com

Norveška

GEZE Scandinavia AB avd. Norge
Postboks 63
2081 Eidsvoll
Tel. +47 (0) 639-57200
Fax +47 (0) 639-57173
E-mail: norge.se@geze.com

Finska

GEZE Finland
Branch office of GEZE Scand. AB
Postbox 20
158 71 Hollola
Tel. +358 (0) 10-400 51 00
Fax +358 (0) 10-400 51 20
E-mail: finland.se@geze.com

Danska

GEZE Danmark
Branch office of GEZE Scand. AB
Høje Taastrup Boulevard 53
DK-2630 Taastrup
Tel. +45 46 32 33 24
Fax +45 46 32 33 26
E-mail: danmark.se@geze.com

Bliski Istok

U.A.E.

GEZE Middle East
P.O. Box 17903
Jebel Ali Free Zone
Dubai
Tel. +971 (0) 4-8833112
Fax +971 (0) 4-8833240
E-mail: geze@emirates.net.ae

Indija

GEZE India
409, Apeejay Business Center
39, Haddows Road
Chennai - 600 006
Tamil Nadu
Republic of India
Tel. +91 (44) 2821 1300
Fax +91 (44) 2821 1300
E-mail: office-india@geze.com

Azija
GEZE Industries (Tianjin) Co., Ltd.
Shuangchenzhong Road
Beichen Economic Development
Area (BEDA)
Tianjin 300400, P.R. China
Tel. +86 (0)22-26973995-0
Fax +86 (0)22-26972702
E-mail: Sales-info@geze.com.cn

GEZE Industries (Tianjin) Co., Ltd.
Branch Office Shanghai
Room 3010
Tower 2, Grand Gateway
No. 3 Hongqiao Road
XuHui District
200030 Shanghai, P.R. China
Tel. +86 (0)21-644 75 908
Fax +86 (0)21-644 72 007
E-mail: gezesh@geze.com.cn

GEZE Industries (Tianjin) Co., Ltd.
Branch Office Guangzhou
Room 17C3
Everbright Bank Building, No. 689
Tian He Bei Road
510630 Guangzhou
P.R. China
Tel. +86 (0)20-38 73 18 42
Fax +86 (0)20-38 73 18 34
E-mail: gezegz@geze.com.cn

GEZE Industries (Tianjin) Co., Ltd.
Branch Office Beijing
No. 6-32 Building
Jili Avenue
Daxing District
100076 Beijing, P.R. China
Tel. +86-(0)10-87 97 51-77/-78
Fax +86-(0)10-87 97 51-71
E-mail: gezebj@geze.com.cn

GEZE Asia Sales Ltd.
No. 88-1-408, East Road
Free Trade Zone of Tianjin Port
Tianjin, P.R. China
Tel. +86 (0)22-26 97 39 95-0
Fax +86 (0)22 26 97 27 02
E-mail: Asiasales-info@geze.com.cn

GEZE Sonderkonstruktionen
(Tianjin), Ltd.
No. 6-32 Building
Jili Avenue
Daxing District
100076 Beijing, P.R. China
Tel. +86-(0)10-87 96 51-52
Fax +86-(0)10-87 97 14-76
E-mail: SalesSK-info@geze.com.cn

GEZE predstavnik